



HAL
open science

Recherche partenariale - Évaluer les conséquences d'un incendie d'entrepôt : le Projet FLUMilog

Stéphane Duplantier

► **To cite this version:**

Stéphane Duplantier. Recherche partenariale - Évaluer les conséquences d'un incendie d'entrepôt : le Projet FLUMilog. Rapport Scientifique INERIS, 2008, 2007-2008, pp.80-84. ineris-01869204

HAL Id: ineris-01869204

<https://ineris.hal.science/ineris-01869204>

Submitted on 6 Sep 2018

HAL is a multi-disciplinary open access archive for the deposit and dissemination of scientific research documents, whether they are published or not. The documents may come from teaching and research institutions in France or abroad, or from public or private research centers.

L'archive ouverte pluridisciplinaire **HAL**, est destinée au dépôt et à la diffusion de documents scientifiques de niveau recherche, publiés ou non, émanant des établissements d'enseignement et de recherche français ou étrangers, des laboratoires publics ou privés.

Évaluer les conséquences d'un incendie d'entrepôt : le projet FLUMilog

> **STÉPHANE DUPLANTIER**

Le projet FLUMilog a pour objectif le développement d'une méthode de référence pour déterminer le flux émis par un incendie d'entrepôt. Il est porté par quatre partenaires principaux (INERIS, CTICM, CNPP, AFILOG) rejoints en 2007 par l'IRSN, auxquels s'ajoute l'appui d'industriels du secteur de la logistique (construction ou exploitation). L'INERIS assure la coordination du projet, qui s'articule en sept étapes :

- La première étape consiste à faire un recensement et une confrontation des différentes méthodes utilisées, principalement par les trois organismes (INERIS, CTICM, CNPP), et à mettre en évidence les points de convergence et de divergence afin d'identifier les études complémentaires à mener.
- La deuxième étape concerne la réalisation de ces études complémentaires pour lever les principaux points de divergence. Ces études pourront être aussi bien numériques qu'expérimentales sur des maquettes à échelle réduite. Elles permettront de proposer une première définition de la méthode de calcul.
- La troisième étape porte sur la définition d'un cahier des charges pour la réalisation des essais de validation à grande échelle.
- La quatrième étape réside dans la mise en place de l'infrastructure pour la réalisation des essais à grande échelle.
- La cinquième étape concerne l'instrumentation et l'acquisition des données au cours des différents essais réalisés par les trois organismes.
- La sixième étape consiste à exploiter les résultats des essais pour vérifier la méthode de calcul proposée et à développer la méthode de référence.
- La septième étape porte sur la diffusion des connaissances acquises lors de ce projet.

L'année 2007 a essentiellement été consacrée à trois tâches :

- Confrontation des méthodes et mise en place d'une première version de la méthode.
- Réalisation d'essais à moyenne échelle et de calculs 3D.
- Préparation des essais à l'échelle 1.

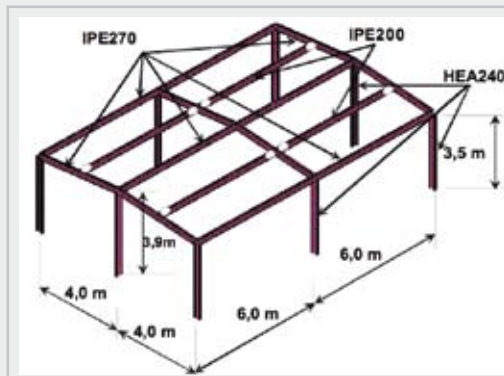
AVANCEMENT DE L'ÉTAPE 1 – CONFRONTATION DES DIFFÉRENTES MÉTHODES

Cette étape est terminée, une revue des paramètres nécessaires à la modélisation des flux thermiques associés à l'incendie d'un entrepôt a été effectuée. Pour chacun d'entre eux, dès lors que des données étaient disponibles, des hypothèses ont été formulées et lorsque aucun élément n'était disponible, des propositions d'études numériques ou expérimentales ont été faites.

Ces paramètres concernent :

- les scénarios d'incendie à envisager (en intégrant, dans la mesure du possible, la cinétique du phénomène) ;
- la nature du combustible qui constitue une des données d'entrée les plus sensibles en raison du nombre très important de produits susceptibles d'être entreposés dans une cellule de plate-forme logistique ;

#1



> Représentation schématique de la structure d'essais et photo montrant les parois (bardage et béton cellulaire ainsi que la structure protégée).

- les dispositions constructives des cellules et sur leur capacité à limiter le flux thermique en en masquant une partie ;
- la géométrie des flammes qui résultent directement des différentes hypothèses faites précédemment ;
- les cibles et leurs caractéristiques ; cette partie ne sera pas traitée dans le cadre du projet Flumilog, les seuils étant fixés de façon réglementaire.

Les études complémentaires réalisées ont notamment eu pour objectif de déterminer les caractéristiques des flammes (hauteur, géométrie, émittance...) en intégrant, de façon expérimentale, l'influence du combustible et, de façon numérique, l'agencement du combustible.

AVANCEMENT DE L'ÉTAPE 2 – ÉTUDES COMPLÉMENTAIRES

PARTIE EXPÉRIMENTALE

Construction de l'infrastructure pour les essais à moyenne échelle

Les essais sont réalisés dans un bâtiment construit spécialement pour le projet et dont les dimensions sont les suivantes : longueur : 12 m, largeur : 8 m, hauteur : 3,5 m ; soit une surface de 96 m² et un volume de 336 m³.

La toiture est en bois contreplaqué de façon à confiner les fumées pour permettre la propagation de l'incendie dans la cellule, puis à disparaître afin d'observer la sortie de flammes au-dessus du toit et de mesurer les flux thermiques correspondants. Ces dispositions constructives visent à reproduire les événements observés dans le cas d'incendie d'entrepôts réels. Ce bâtiment possède une structure et une charpente selon le schéma et la photo proposés de la figure 1.

Combustibles

Plusieurs combustibles type ont été retenus afin de modéliser les grandes familles de combustibles stockés dans les entrepôts. Ces combustibles types ont pour objectif la compréhension du développement du feu et des effets thermiques pour un stockage de produits agroalimentaires à forte teneur en eau (stockage de produits alimentaires...), pour un stockage dont le combustible est mélangé avec de l'incombustible (pièces détachées...), pour un stockage comportant des matières plastiques (électroménager...), et pour un stockage totalement combustible.

Les combustibles type sont composés de :

- bois : palettes en bois
- d'incombustible : pièces métalliques
- d'eau : eau en bouteilles
- de plastique : fûts en plastique et granulés

pour former, au final, toute une panoplie de combustibles représentatifs des catégories présentées précédemment par ordre croissant de puissance dégagée :

#2



> Exemples d'agencement de combustibles.

- combustible 1 : bois 50 % + eau 50 %
- combustible 2 : bois 25 % + incombustible 75 %
- combustible 3 : bois 50 % + incombustible 50 %
- combustible 4 : bois 75 % + incombustible 25 %
- combustible 5 : plastique 50 % + combustible 50 %
- combustible 6 : bois 100 %

L'influence de la hauteur de stockage a également été étudiée. Le stockage a été réalisé par empilement de palettes. La figure 2 présente des exemples d'agencement.

Les essais prévus sont les suivants :

- Un essai avec chacun des combustibles (de 1 à 6) ;
- Un essai de reproductibilité avec le combustible n°3 ;
- Un essai avec deux niveaux de stockage au lieu de trois.

Instrumentation

Une centrale d'acquisition permet d'enregistrer les signaux de :

- 24 thermocouples à l'intérieur du bâtiment dans les palettes.
- 8 thermocouples répartis par paire contre chacune des parois : 1 thermocouple au centre de la face intérieure et 1 au centre de la face extérieure.
- 5 fluxmètres devant chaque façade du bâtiment à 1,8 m du sol, soit 20 fluxmètres.
- 2 radiomètres devant chaque façade du bâtiment, soit 8 radiomètres.
- Pour chaque face du bâtiment : 1 radiomètre mesure l'émittance de la paroi de la façade, 1 radiomètre mesure l'émittance des flammes dépassant du toit du bâtiment.

Vidéo

Un camescope est disposé durant les essais devant chacune des façades du bâtiment pour évaluer les hauteurs de flamme.

Une caméra infrarouge a été mise en place devant une façade du bâtiment pour chaque essai.

ESSAIS RÉALISÉS

En 2007, quatre essais ont été réalisés. Les quatre autres essais ont eu lieu début 2008. Les résultats obtenus sont en cours d'exploitation et les photos ci-après constituent des exemples de formes de flamme photographiées lors de ces essais.

> Essai n° 1 : 2 niveaux
75 % de bois,
25 % d'incombustibles

Essai n° 2 : 3 niveaux
75 % de bois,
25 % d'incombustibles

Essai n° 3 : 3 niveaux
50 % de bois,
50 % d'eau

Essai n° 4 : 3 niveaux
50 % de bois,
50 % d'incombustibles



Essai n° 1



Essai n° 2



Essai n° 3



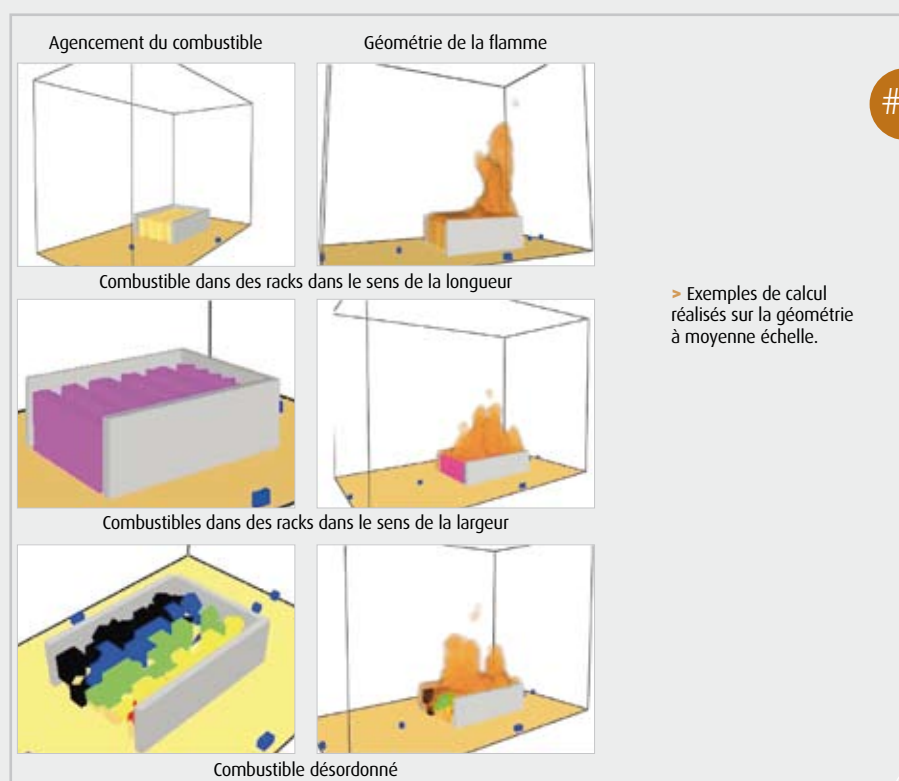
Essai n° 4

EXEMPLE DE CALCULS RÉALISÉS

Pour compléter les études paramétriques réalisées à l'aide d'essais, il est prévu de réaliser des modélisations de type CFD, en particulier sur l'influence de l'arrangement du combustible sur la géométrie des flammes. Trois cas ont été traités : deux sens de racks et un troisième cas où il est supposé que les racks se soient effondrés.

La puissance libérée par l'incendie est imposée. De fait, n'intervient plus que la ventilation du foyer sur la forme de la flamme.

Ces premiers calculs montrent de façon qualitative l'influence que peut avoir l'agencement du combustible avec notamment un recentrage de la flamme sur toute la cellule et une diminution de la hauteur de la flamme lorsque l'apport en comburant n'est pas assuré en partie basse de la cellule.



AVANCEMENT DE L'ÉTAPE 3 DÉFINITION DU CAHIER DES CHARGES POUR LES ESSAIS EN GRAND

Dans le cadre du projet FLUMilog, les essais « à grande échelle » ont pour but de vérifier l'influence de certains paramètres sur le flux émis par un feu d'entrepôt. Ceci permettra de décider de la façon de prendre en compte ces paramètres dans la méthode de calcul simplifiée des flux émis par le feu d'entrepôt.

Il faut souligner ici que ces essais seront les premiers au niveau international à être réalisés à l'échelle d'un entrepôt réel et tout en étant bien instrumentés. Ils permettront d'évaluer précisément l'influence du facteur d'échelle sur le développement du feu et sur les caractéristiques des flammes et donc sur les flux reçus dans l'environnement.

La cellule de l'entrepôt doit avoir une surface représentative des entrepôts actuels⁽¹⁾. Le choix s'est porté sur un entrepôt de 24 m sur 36 m, soit une surface au sol de 864 m². La hauteur de la cellule est de l'ordre de 10 m. Le même type de combustible sera utilisé pour tous les essais, l'influence du combustible ayant été étudiée dans le cadre des essais à moyenne échelle. Ce combustible sera choisi parmi ceux utilisés lors de ces mêmes essais.

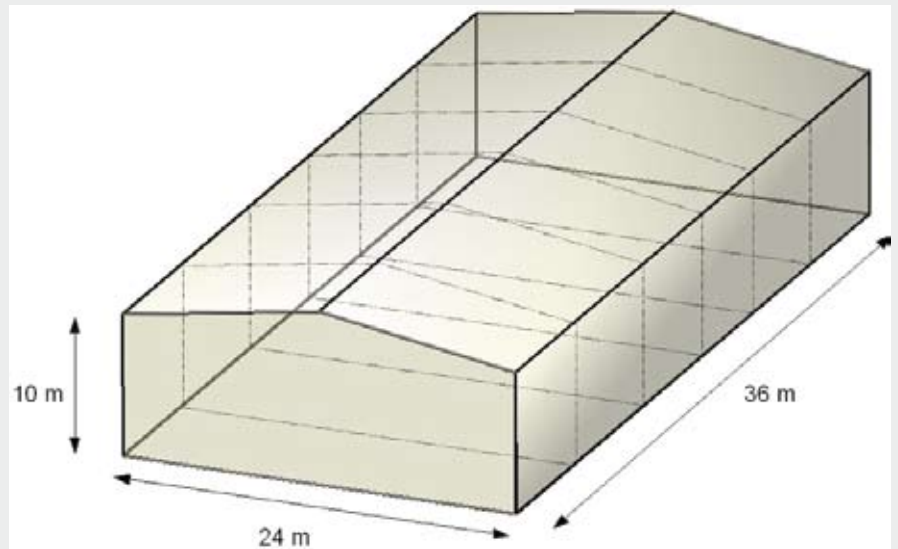
(1) C'est-à-dire supérieure à environ 500 m².

Deux des trois essais sont ainsi destinés à étudier l'effet du comportement des parois périphériques sur les flux reçus à différentes distances, ces parois périphériques seront constituées soit avec des bardages métalliques, soit avec des parois en béton. Ces essais devraient aussi permettre d'étudier le comportement des parois et leur mode de déformation éventuelle ainsi que l'apparition potentielle d'ouvertures dans les parois pour :

- D'une part, quantifier ces effets sur la ventilation du feu ;
 - D'autre part évaluer la capacité des murs à jouer le rôle d'écrans thermiques.
- Afin d'être représentatifs des entrepôts construits actuellement, deux types de structure seront testés : une structure en béton et une structure en acier. Les cellules construites seront conçues de sorte qu'au moins la structure, les parois ainsi que la toiture soient conformes à l'arrêté du 5 août 2002.

#4

> Dimensions de l'entrepôt étudié.



■ ■ ■ SUMMARY

The FLUMILOG project is led by INERIS and aims at developing a single evaluation method of thermal effects in case of fire in a supply chain warehouse and at calculating safety distances to be kept around building. Project started in 2006 with the contribution of AFIOLOG, CNPP and CTICM - joined in 2007 by the IRSN - the supply chain industry was also associated (construction or exploitation).

The first works consisted of an inventory then a comparison of the various currently used methods. They have been followed by a complementary study of divergences points and experimental tests. Afterwards, a test campaign of 8 fires at medium scale was realised in 2007/2008. For the needs of the study, a building of 96 m² and 336 m³ was specially realised and equipped with camcorder, infrared radiance camera, radiometers, radiative fluxmeters and temperature sensors. Tests allowed to measure fire effects according to different parameters : combustible, height and methods of storage, nature of stored goods. The obtained data (geometry and sizes of flames, influence of combustible layout, thermal flows...) served as references to adjust 3D models. The developed model will be the object of test series of validation to large scale in the future experimental platform (CERTES) located in Rouvroy-les-Merles (Picardy area). These tests will be the first ones to be realised in a true warehouse specially equipped. They will allow to estimate precisely the influence of the scale factor on the fire development and more particularly radiative fluxes received in the environment.