



HAL
open science

Approche méthodologique de l'évaluation des risques : articulation entre recherche européenne et appui aux pouvoirs publics

Bruno Debray

► **To cite this version:**

Bruno Debray. Approche méthodologique de l'évaluation des risques: articulation entre recherche européenne et appui aux pouvoirs publics. Rapport Scientifique INERIS, 2007, 2006-2007, pp.74-77. ineris-01869095

HAL Id: ineris-01869095

<https://ineris.hal.science/ineris-01869095>

Submitted on 6 Sep 2018

HAL is a multi-disciplinary open access archive for the deposit and dissemination of scientific research documents, whether they are published or not. The documents may come from teaching and research institutions in France or abroad, or from public or private research centers.

L'archive ouverte pluridisciplinaire **HAL**, est destinée au dépôt et à la diffusion de documents scientifiques de niveau recherche, publiés ou non, émanant des établissements d'enseignement et de recherche français ou étrangers, des laboratoires publics ou privés.

PROCÉDÉS ET NOUVELLES TECHNOLOGIES

Approche méthodologique de l'évaluation des risques

Articulation entre recherche européenne et appui aux pouvoirs publics

Bruno Debray

L'accident de l'usine AZF, à Toulouse, en septembre 2001, a été le déclencheur d'une réflexion nationale sur l'évaluation des risques industriels majeurs et leur support réglementaire: les études de dangers. L'accident avait mis en évidence les insuffisances en matière d'analyse des risques dans les installations classées, expliquées en partie par l'absence de méthodologie adaptée. Pour pallier ce manque, l'INERIS a engagé des programmes d'appui aux pouvoirs publics destinés à développer les méthodes d'analyse pour la réalisation des études de dangers. Une réflexion similaire au niveau européen avait conduit à proposer le projet de recherche ARAMIS. Ces travaux ont abouti à un cadre méthodologique cohérent pour la mise en œuvre des exigences de la loi du 30 juillet 2003¹: nouvelles études de dangers et Plans de Prévention des Risques Technologiques.

LE PROJET EUROPÉEN ARAMIS

ARAMIS² est un projet européen de recherche coordonné par l'INERIS dans le cadre du 5^e PCRD. L'objectif du projet était de développer une nouvelle méthodologie d'évaluation des risques répondant aux exigences de la directive Seveso II et constituant une solution alternative aux approches purement déterministes ou purement probabilistes de l'évaluation des risques alors en vigueur en Europe.

Ce projet est né du constat que les méthodes d'évaluation des risques disponibles dans divers pays européens n'étaient plus adaptées aux exigences de la directive et aux attentes qui émergeaient tant chez les décideurs publics qu'au sein des populations. Par ailleurs, une application comparative de ces méthodes avait conduit à identifier des disparités importantes de résultats provenant de différences fondamentales d'approche dans l'évaluation des risques industriels.^[2]

Les pays ayant une approche purement déterministe se trouvaient, parfois, confrontés à la difficulté de prendre des décisions publiques sur la base d'évaluations faisant ressortir systématiquement des scénarios prédéterminés. Les résultats d'une évaluation déterministe étaient facilement communicables au public mais donnaient une vision partielle du risque. Les méthodes d'évaluation associées n'étaient pas un bon support pour la démonstration de la maîtrise du risque par l'industriel ^[1].

Pour les pays pratiquant une approche probabiliste, le problème se posait autrement.

Le résultat de l'évaluation, libellé en termes de risque sociétal était peu communicable car peu compréhensible par la population. Par ailleurs, il s'appuyait généralement sur des données statistiques obtenues à une échelle plus large. Il ne reflétait donc pas non plus les efforts de maîtrise du risque entrepris par l'exploitant.

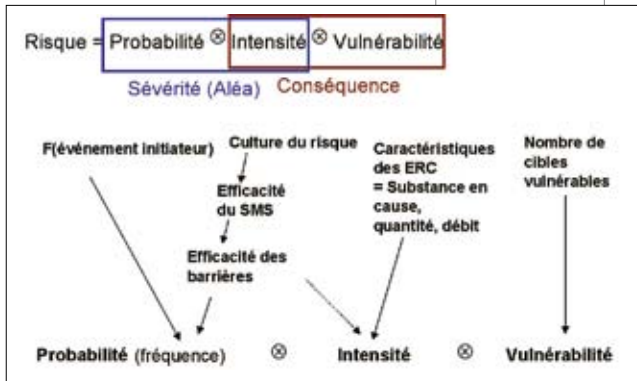
Le projet ARAMIS avait donc pour objectif d'aboutir à une méthode permettant de mieux estimer le risque tout en répondant aux objectifs de la directive Seveso II. Celle-ci devait fournir des résultats exploitables par les décideurs publics et les industriels, communicables à un public de non-spécialistes. L'estimation du risque produite devait aussi tenir compte des mesures de réduction du risque mises en place par l'industriel et de l'influence du facteur humain et de l'organisation sur l'efficacité de ces mesures de réduction du risque.

COLLABORATIONS

Le projet ARAMIS a été cofinancé par le programme Énergie, Environnement et Développement durable du 5^e Programme-Cadre de Recherche et Développement Technologique de la Commission européenne et, pour la partie française, par le ministère de l'Écologie, du Développement et de l'Aménagement durables et par l'ADEME. Le consortium ARAMIS était coordonné par l'INERIS (F) et comprenait les institutions suivantes: EC-JRC-IPSC-MAHB (I), Faculté Polytechnique de Mons (B), Universitat Politècnica de Catalunya (E), ARMINES (F), Riso National Laboratory (D), Università di Roma (I), Central Mining Institute (PL), Delft University of Technology (NL), European Process Safety Centre (UK), École des Mines de Paris (F), École des Mines de Saint-Étienne (F), École des Mines d'Alès (F), Technical University of Ostrava (CZ) and Jozef Stefan Institute (Si).

Les composantes du risque et les éléments à analyser dans ARAMIS.

1



ERC: événement redouté central

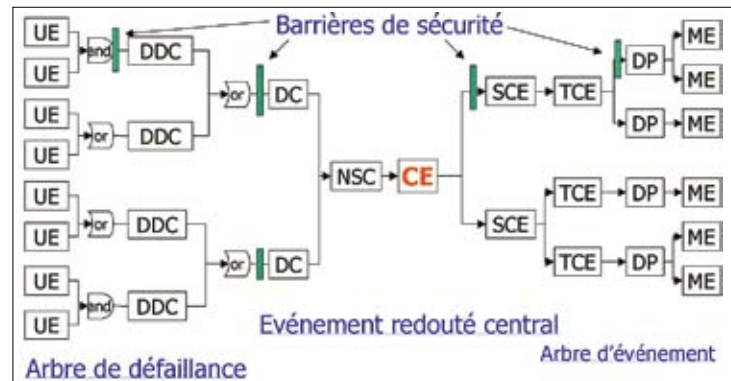
SMS: système de management de la sécurité.

LES PRINCIPAUX RÉSULTATS DU PROJET ARAMIS [3, 4]

Concepts de base

Pour atteindre ces objectifs, la première étape a consisté à s'entendre sur les composantes du risque et sur les éléments à identifier et à mesurer pour les estimer. Il faut rappeler qu'il n'existait pas, à l'époque, de définition du risque partagée par les pays de l'Union européenne. La figure 1 illustre la définition retenue. Le risque y est défini comme une combinaison de la probabilité de survenance d'un phénomène dangereux, de son intensité et de la vulnérabilité du territoire exposé. L'estimation de la probabilité implique d'identifier les événements initiateurs, causes des phénomènes dangereux, et d'en estimer la fréquence. Elle implique aussi d'identifier et de qualifier les barrières de sécurité qui s'opposent au déroulement du scénario accidentel depuis un événement initiateur jusqu'à un phénomène dangereux. La performance de ces barrières dépend non seulement de leurs caractéristiques intrinsèques mais aussi de la qualité de l'organisation mise en place pour en assurer la conception, l'installation, l'utilisation, la maintenance et l'amélioration. La qualité de cette organisation est elle-même directement influencée par la culture de sécurité de l'entreprise. L'évaluation de l'intensité des phénomènes dangereux dépend certes des modèles employés mais aussi beaucoup, voire principalement, des hypothèses retenues pour caractériser le terme source de ces phénomènes. Ainsi, est-il essentiel de préciser le mode de sélection des scénarios (c'est-à-dire l'ensemble des hypothèses de calcul) à modéliser pour estimer l'intensité de l'accident majeur redouté. Un nombre important de scénarios peut être sélectionné par ce processus. Il faut donc aussi se doter d'un moyen de représenter le risque résultant de l'agrégation de ces scénarios d'accident. Un indice de sévérité, associant intensité et fréquence, a été proposé à cet effet.

Enfin, la vulnérabilité du territoire est un sujet complexe qui peut être abordé selon de nombreuses dimensions. En première approche, la vulnérabilité d'une portion de territoire peut être considérée comme le facteur permettant d'estimer l'impact global, sur ce territoire, d'un accident majeur. Elle est donc directement liée au nombre d'éléments vulnérables présents autour du site et de leur sensibilité relative aux phénomènes considérés.



2

La représentation des scénarios d'accident sous forme de nœud papillon est au cœur de la méthodologie ARAMIS.

NOTES

1 - Loi du 30 juillet 2003 : loi relative à la prévention des risques technologiques et naturels et à la réparation des dommages.

2 - ARAMIS : A Risk Assessment Methodology for Industries.

3

RÉFÉRENCES

[1] Kirchsteiger C. (1999). "On the use of probabilistic and deterministic methods in risk analysis". *Journal of Loss Prevention in the Process Industries*, 12, pp. 399-419.

[2] Hourtolou, D. (2002). "ASSURANCE - Assessment of the Uncertainties in Risk Analysis of Chemical Establishments." E.C. Project ENV4-CT97-0627. Rapport final INERIS-DHo- 2002-26824.

[3] User guide ARAMIS, EVG1-CT-2001-00036, Deliverable D.5.A., mars 2005, (sous la direction de B. Debray), disponible sur <http://aramis.jrc.it>

[4] Salvi O. et Debray B. (2006). "A global view on ARAMIS, a risk assessment methodology for industries in the framework of the SEVESO II directive". *Journal of Hazardous Materials*, vol. 130, issue 3, pp. 187-199.

[5] Delvosalle C. et al. (2006). "ARAMIS project: A comprehensive methodology for the identification of reference accident scenarios in process industries". *Journal of Hazardous Materials*, vol. 130, issue 3, pp. 200-219.

[6] De Dianous V. and Fiévez C. (2006). "ARAMIS project: A more explicit demonstration of risk control through the use of bow-tie diagrams and the evaluation of safety barrier performance". *Journal of Hazardous Materials*, vol. 130, issue 3, pp. 220-233.

[7] Guldenmund F. et al. (2006). "The development of an audit technique to assess the quality of safety barrier management". *Journal of Hazardous Materials*, vol. 130, issue 3, pp. 234-241.

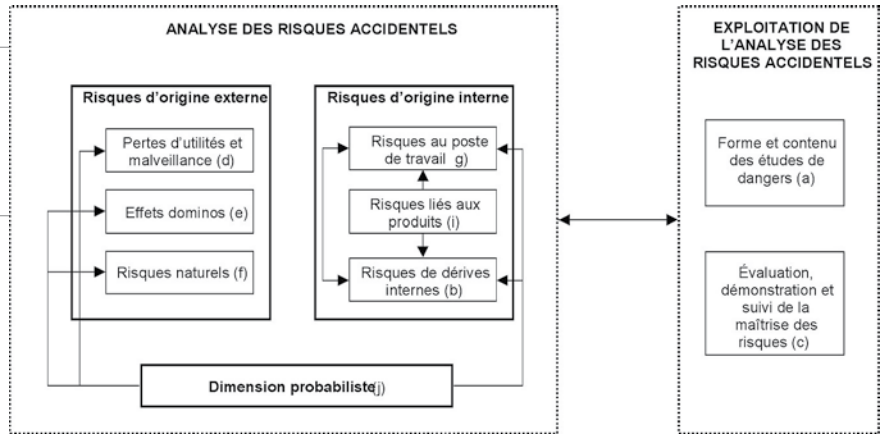
[8] Planas E. et al. (2006). "A Risk Severity Index for industrial plants and sites". *Journal of Hazardous Materials*, vol. 130, issue 3, pp. 242-250.

[9] Tixier J. et al. (2006). "Environmental vulnerability assessment in the vicinity of an industrial site in the frame of ARAMIS European project". *Journal of Hazardous Materials*, vol. 130, issue 3, pp. 251-264.

[10] Debray B., Rodrigues N., and Salvi O. (2006). "Evolution of the risk assessment and land use planning rules around industrial SEVESO II sites in France: a parallel with the ARAMIS methodology". ESREL 2006 Safety and Reliability for Managing Risk, Estoril, Portugal, 18-22 September.

[11] Fontaine F., Debray B., Salvi O. (2006). "Protection of hazardous installations: Complementary Safety & Security Approaches". ESREL 2006 Safety and Reliability for Managing Risk, Estoril, Portugal, 18-22 September.

- Les rapports relatifs aux programmes d'appui de l'INERIS aux pouvoirs publics dans le domaine des risques accidentels majeurs sont consultables sur le site Internet www.ineris.fr
- L'ensemble des documents produits dans le cadre du projet ARAMIS est disponible sur le site Internet <http://aramis.jrc.it>



Structure du programme portant sur l'analyse des risques et la prévention des accidents majeurs.

Des outils et méthodes pour l'évaluation des risques

À partir de ces définitions, le consortium d'ARAMIS a développé des méthodes et des outils pour :

- l'identification et la sélection des équipements dangereux en fonction des quantités de substances dangereuses qu'ils contiennent ;
- l'identification des événements redoutés centraux et la construction des scénarios accidentels. ARAMIS utilise pour cela la méthode de représentation dite des « nœuds papillons » (figure 2), association d'un arbre des défaillances et d'un arbre des événements. Pour faciliter cette analyse, des nœuds papillons génériques ont aussi été construits, constituant un support de départ pour l'analyse d'une installation spécifique ;
- l'identification des fonctions et barrières de sécurité ;
- l'évaluation des performances des barrières de sécurité. Les outils proposés à cet effet par ARAMIS sont volontairement inspirés des normes CEI 61508 et CEI 61511 portant sur la sécurité fonctionnelle des systèmes électriques, électroniques et électroniques programmables relatifs à la sécurité ;
- l'estimation de la probabilité du scénario à partir de la prise en compte des fréquences des événements initiateurs et des niveaux de confiance des barrières, qualifiée d'approche barrière [6] ;
- la qualification du système de management de la sécurité et son influence sur le niveau de confiance des barrières [7] ;
- la qualification de la culture de sécurité ;
- la sélection des scénarios de référence : ceux qui doivent être modélisés pour établir l'indice de sévérité [8] ;
- le calcul et la cartographie de l'indice de sévérité [8] ;
- le calcul et la cartographie de la vulnérabilité [9].

ARTICULATION AVEC LES PROGRAMMES D'APPUI AUX POUVOIRS PUBLICS

Les travaux réalisés dans le cadre d'ARAMIS et des programmes d'appui de l'INERIS aux pouvoirs publics sur l'analyse des risques et la prévention des accidents majeurs (dans le cadre des études de dangers) ou l'évaluation des dispositifs de prévention et de protection utilisés pour réduire les risques d'accidents majeurs, se sont nourris mutuellement. Ceci a permis à l'INERIS de proposer un cadre méthodologique global pour l'analyse de risques dans le cadre des études de dangers. Ce cadre met en avant une évaluation semi-quantitative des risques

qui s'appuie sur une représentation des scénarios d'accident sous forme de nœuds papillons. La probabilité des scénarios d'accident majeur est évaluée à partir d'une estimation des fréquences des événements initiateurs et du niveau de confiance des barrières de sécurité. La formalisation des critères d'évaluation des performances des barrières techniques et humaines, et leur prise en compte pour l'évaluation des probabilités des scénarios d'accident majeur constituent des résultats remarquables de ces programmes qui ont, par ailleurs, exploré de multiples dimensions de l'analyse des risques accidentels (figure 3), comme la prise en compte d'événements initiateurs spécifiques tels que les risques naturels ou les effets dominos.

UNE APPROPRIATION PAR DIVERS ACTEURS DE LA SÉCURITÉ INDUSTRIELLE

Les concepts, outils et méthodes, issus du programme ARAMIS, ont été évalués dans le cadre d'études de cas qui ont permis de mettre en évidence leur pertinence et d'identifier les éléments d'une amélioration possible. Depuis la fin du programme, chacun des partenaires a eu l'occasion de continuer à tester et améliorer ses résultats, contribuant ainsi à les diffuser dans son propre pays. ARAMIS a été identifié par de nombreuses autorités compétentes des pays de l'Union européenne et a commencé à inspirer des évolutions réglementaires, prémices d'une convergence européenne en matière d'évaluation des risques. En France, les résultats d'ARAMIS et des programmes décrits plus haut ont servi de référence à l'INERIS dans sa mission d'appui aux pouvoirs publics en vue de la mise en œuvre des PPRT et de l'évolution des exigences en matière d'étude de dangers. L'évaluation séparée de l'aléa et de la vulnérabilité, la référence à l'approche barrière, la représentation des scénarios d'accident à l'aide du schéma nœud papillon sont autant d'éléments mis en avant par ARAMIS et les méthodes développées par l'INERIS dans ses propres programmes. Ils sont totalement cohérents avec le nouveau cadre réglementaire français de l'évaluation des risques technologiques majeurs et de la maîtrise de l'urbanisation autour des Installations Classées ^[10]. Les résultats d'ARAMIS constituent maintenant un cadre de référence pour de nombreux aspects de l'évaluation des risques. Par exemple, une étude est en cours, à l'INERIS, pour adapter la méthode ARAMIS à l'évaluation des risques liés à la malveillance et la prise en compte des aspects sûreté dans les installations industrielles ^[11].



SUMMARY **METHODOLOGICAL APPROACH FOR THE ASSESSMENT OF TECHNOLOGICAL RISKS: THE TIE IN BETWEEN EUROPEAN RESEARCH AND PUBLIC AUTHORITY SUPPORT**

On July 30th 2003, a law on the management of technological risks was passed in France. This law introduced a radical change in the principles of technological risk assessment and management and land use planning around industrial sites. Initially mainly deterministic, the decision has now been taken to base it on the assessment of probability, kinetics and level of damage caused by a potential accident. INERIS, in its technical support role to the French Ministry of the Environment, has been involved in designing the methodology used to implement these new requirements. At the same time, INERIS has coordinated ARAMIS, a European project dedicated to the development of a risk assessment methodology to meet the requirements of the SEVESO II Directive. This new methodology is based on a mixed probabilistic-deterministic approach. Some of the results obtained during this project

have inspired INERIS and have been introduced into French methodology, whereas ARAMIS has benefited from many ideas elaborated in the French context.

To this end, both approaches propose a series of concepts and tools to assess major technological risks in industrial plants. Both rely on a definition of risk as a combination of the probability and the severity of hazardous scenarios and the vulnerability of the surroundings. Probability and severity are directly related to the types of equipment and the amount of hazardous substances in the plant and to the reliability and efficiency of the safety barriers in place to prevent accidents from occurring. Both methodologies use the bow tie method, a combination of a fault tree and an event tree, to describe accident scenarios and represent the influence of safety barriers. Both result in representing the severity and the vulnerability on maps that may be used to take land use planning decisions. ARAMIS and the new French regulatory system are now being observed closely by other European countries as reference solutions for risk assessment and land use planning.