

Journée technique des Charbonnages de France

23 juin 2004

Freyming-Merlebach

Dégagement gazeux de charbon ennoyé

Zbigniew POKRYSZKA

INERIS

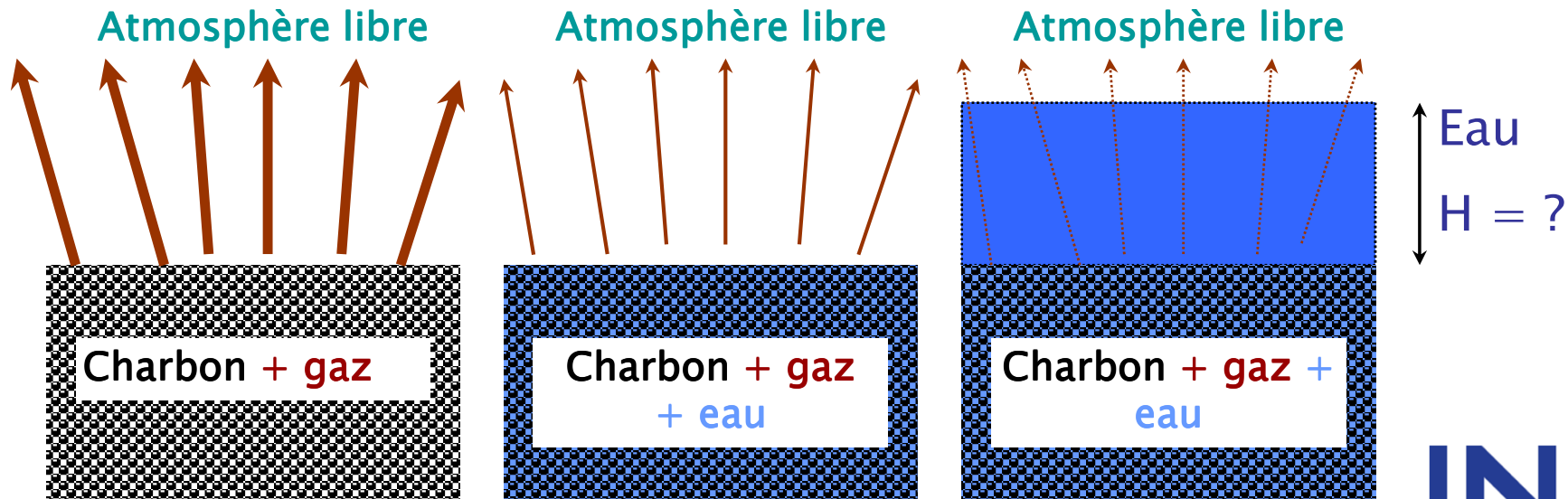
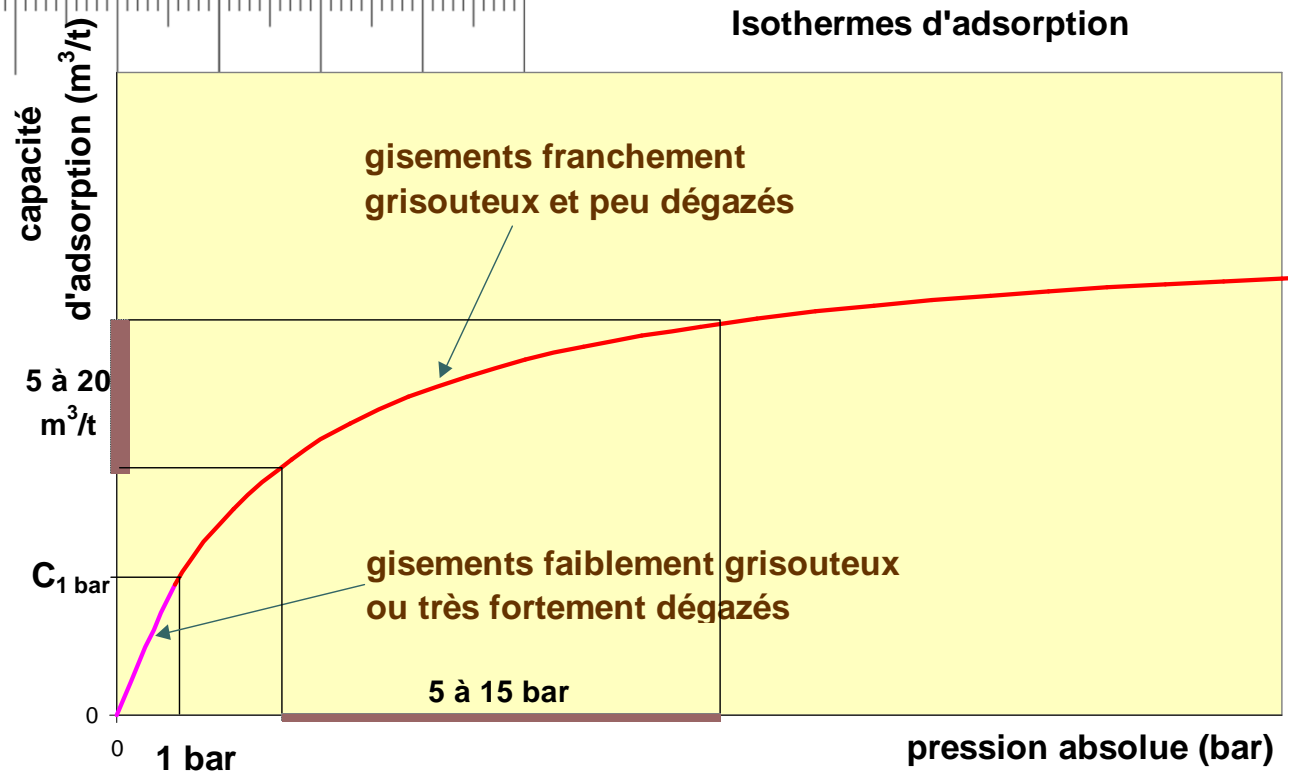
Problématique

Dans un contexte de la fermeture des exploitations

- Des veines de charbon ennoyées émettent-elles du gaz ?
- Quelle est l'intensité du phénomène ?
- Quel est le niveau d'ennoyage nécessaire pour s'y opposer?

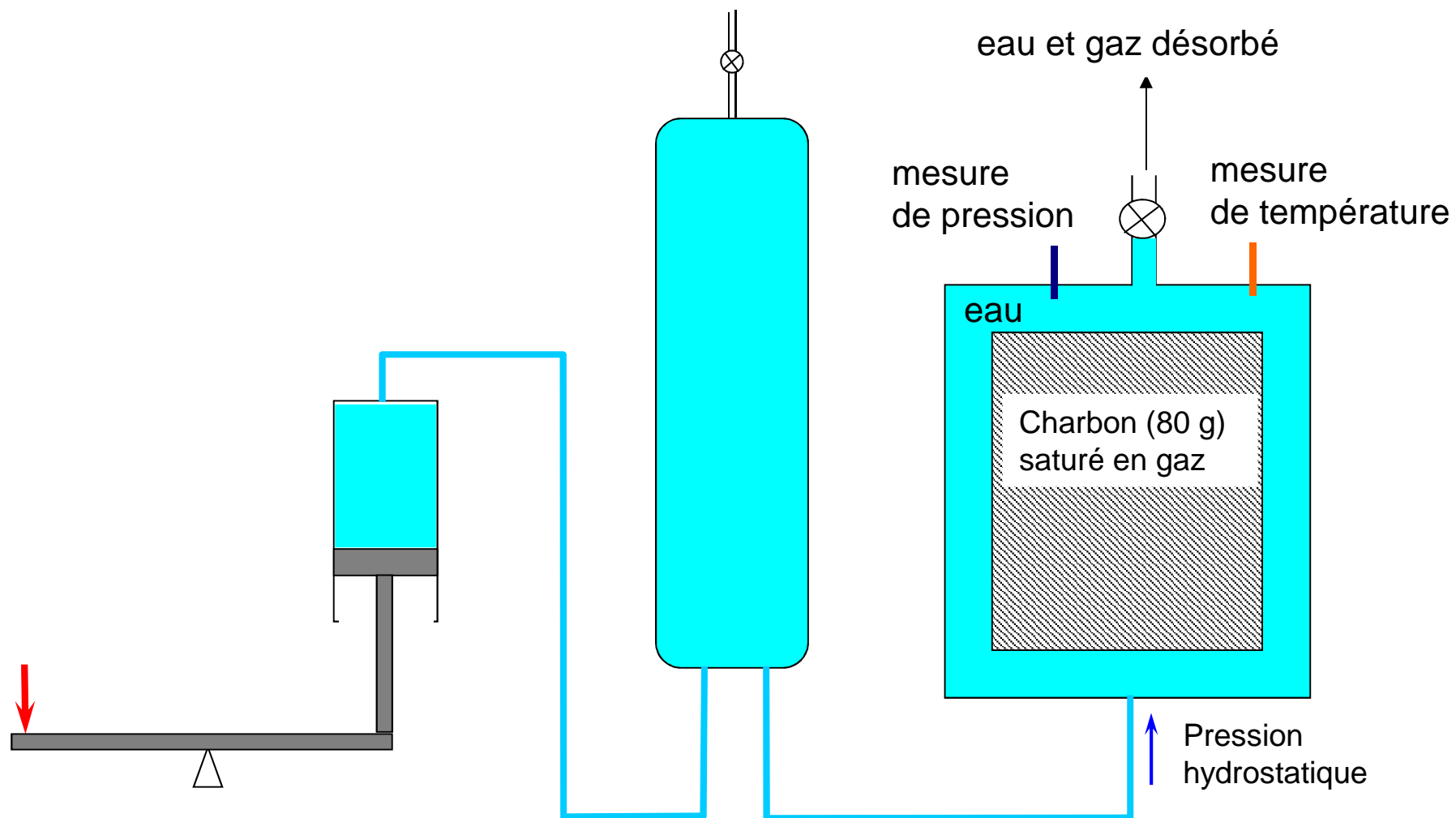
INERIS

Mécanismes



INERIS

Dispositif Gaz-Eau-Charbon (GEC) « pressions élevées et moyennes »



INERIS

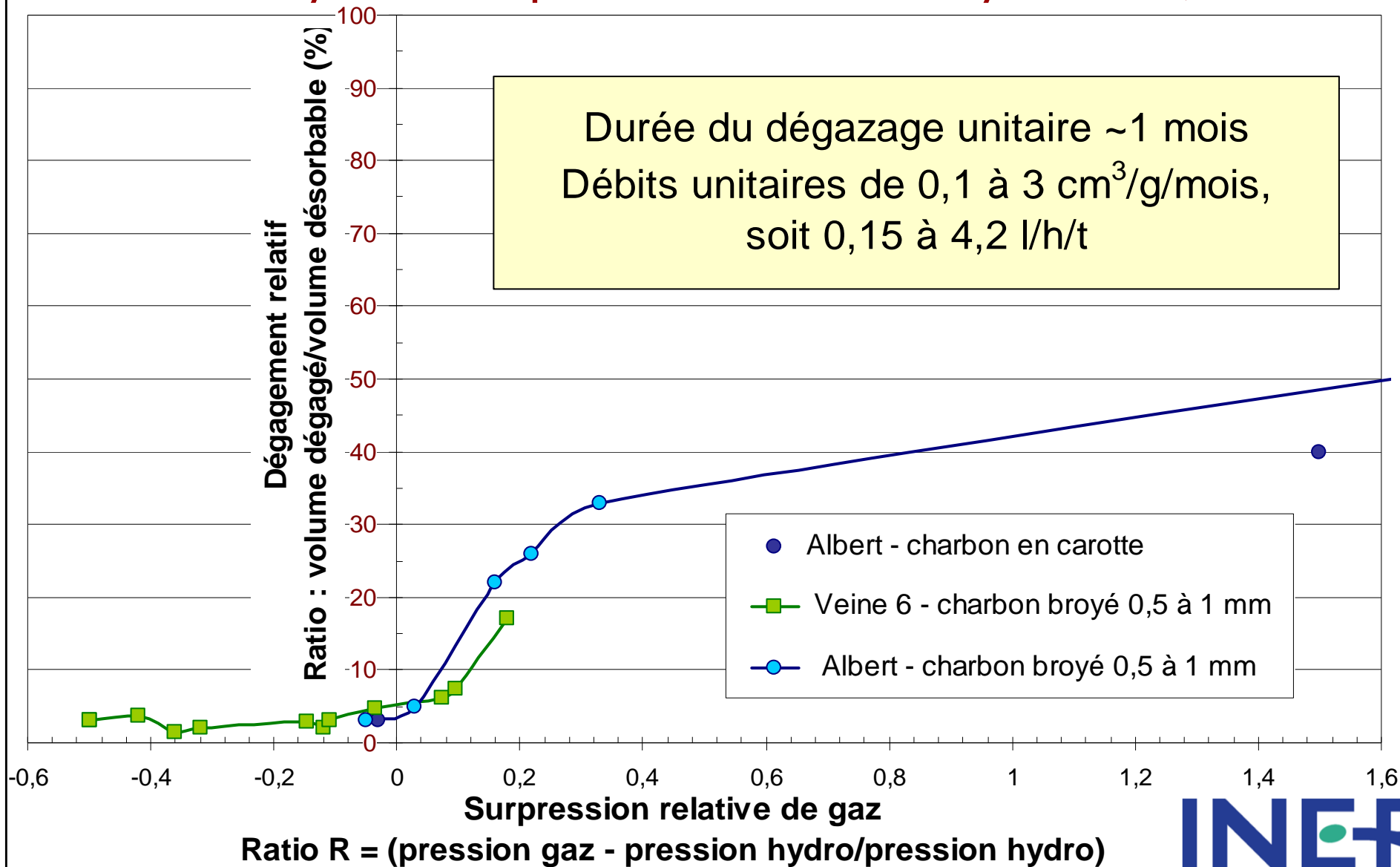
Dispositif INERIS Gaz-Eau-Charbon (GEC)
« pressions élevées et moyennes »



INERIS

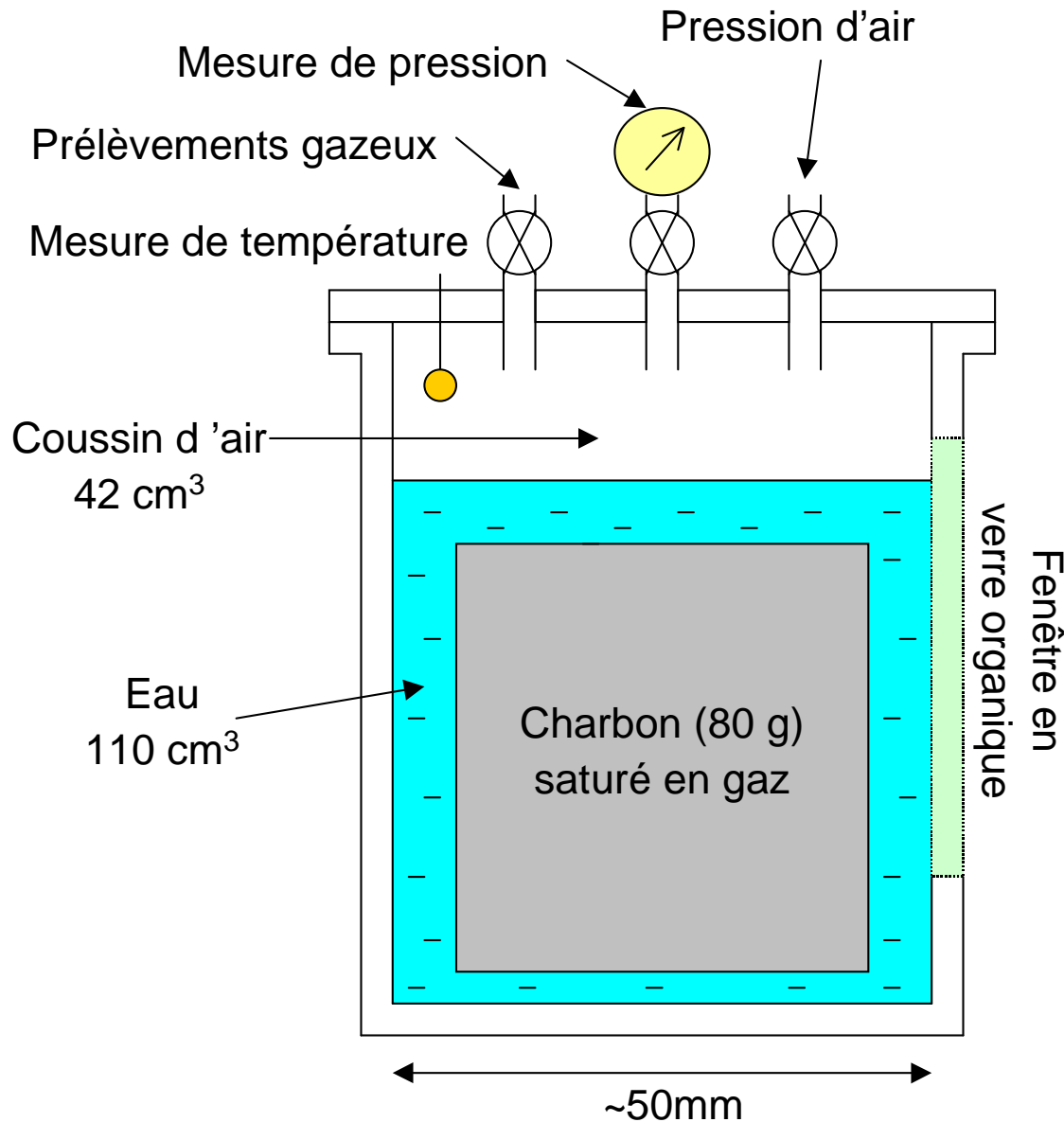
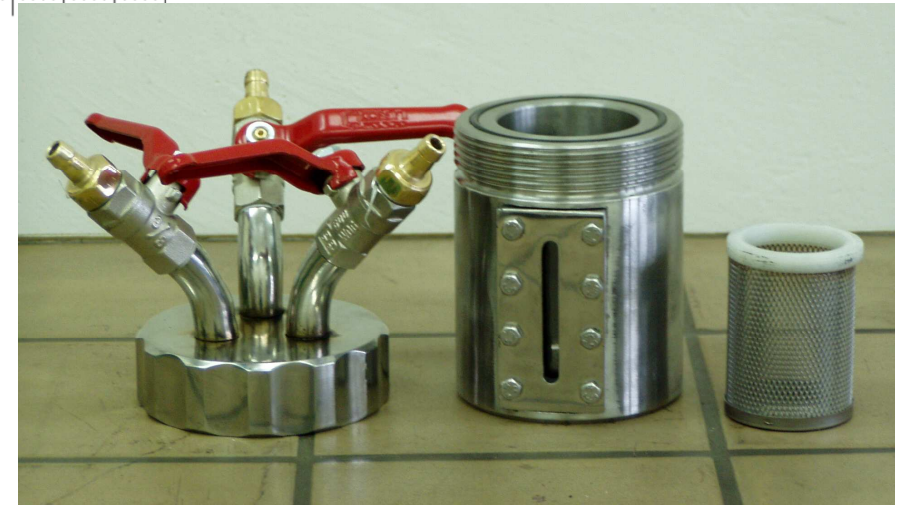
Dégazage du charbon sous l'eau – Charbons des HBL

Pressions hydrostatiques élevées et moyennes (4 à 20 bar)



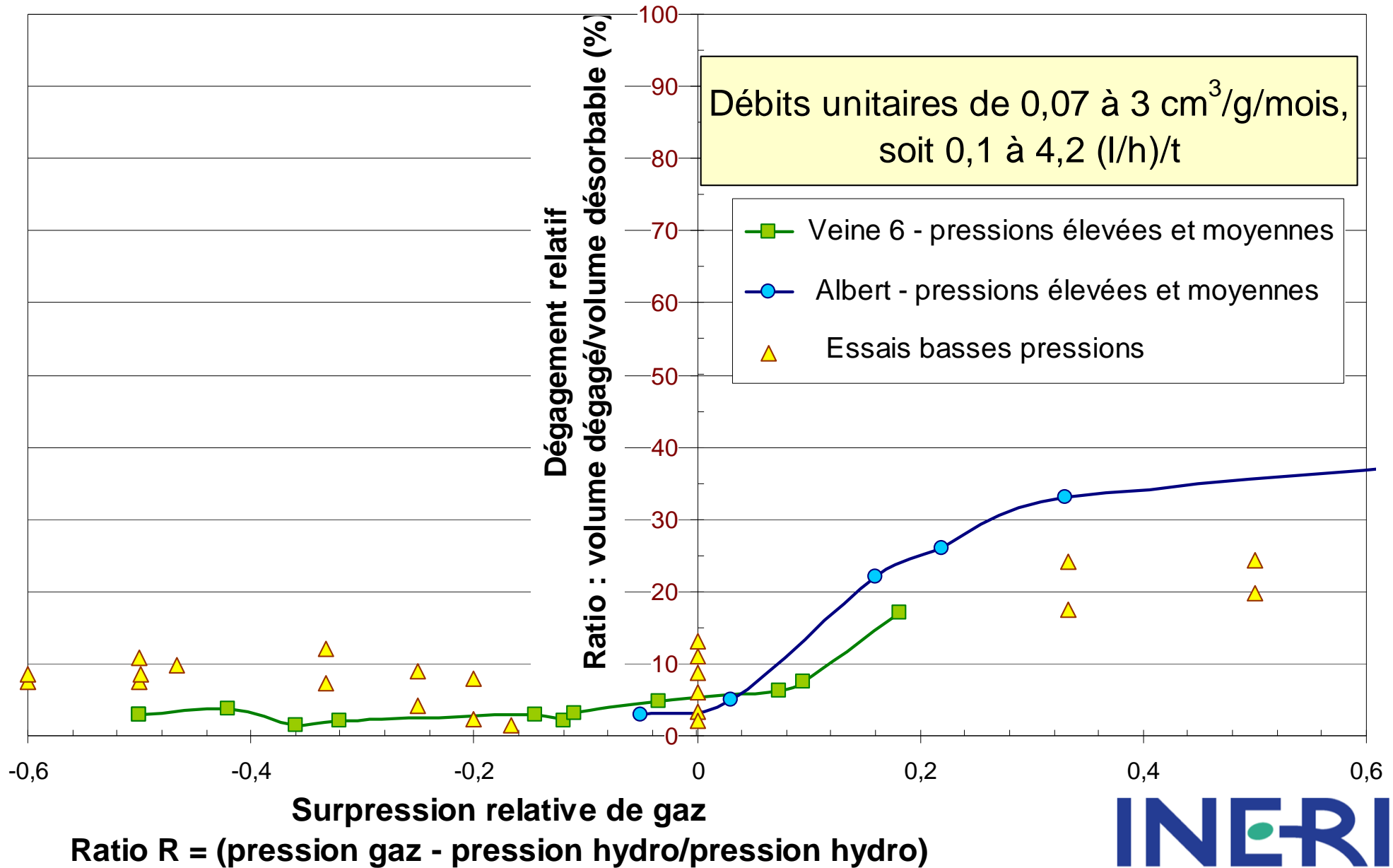
INERIS

Dispositif INERIS-GIG « faibles pressions »



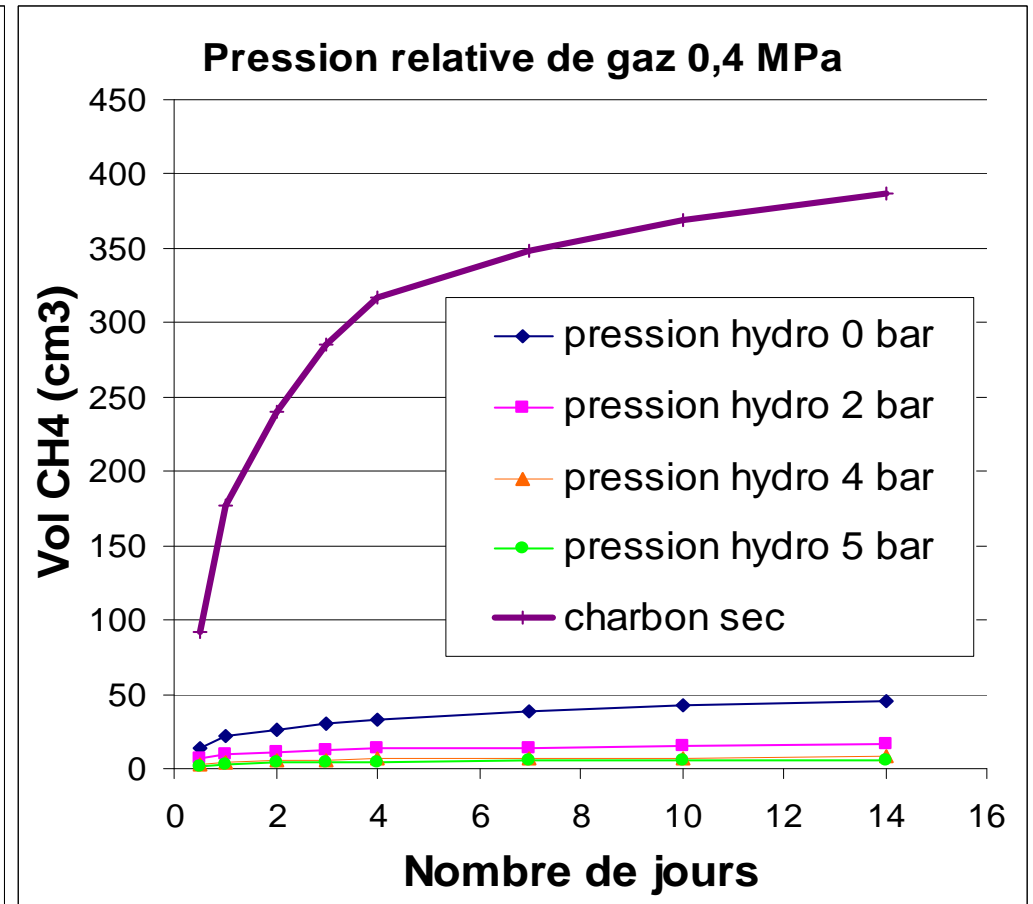
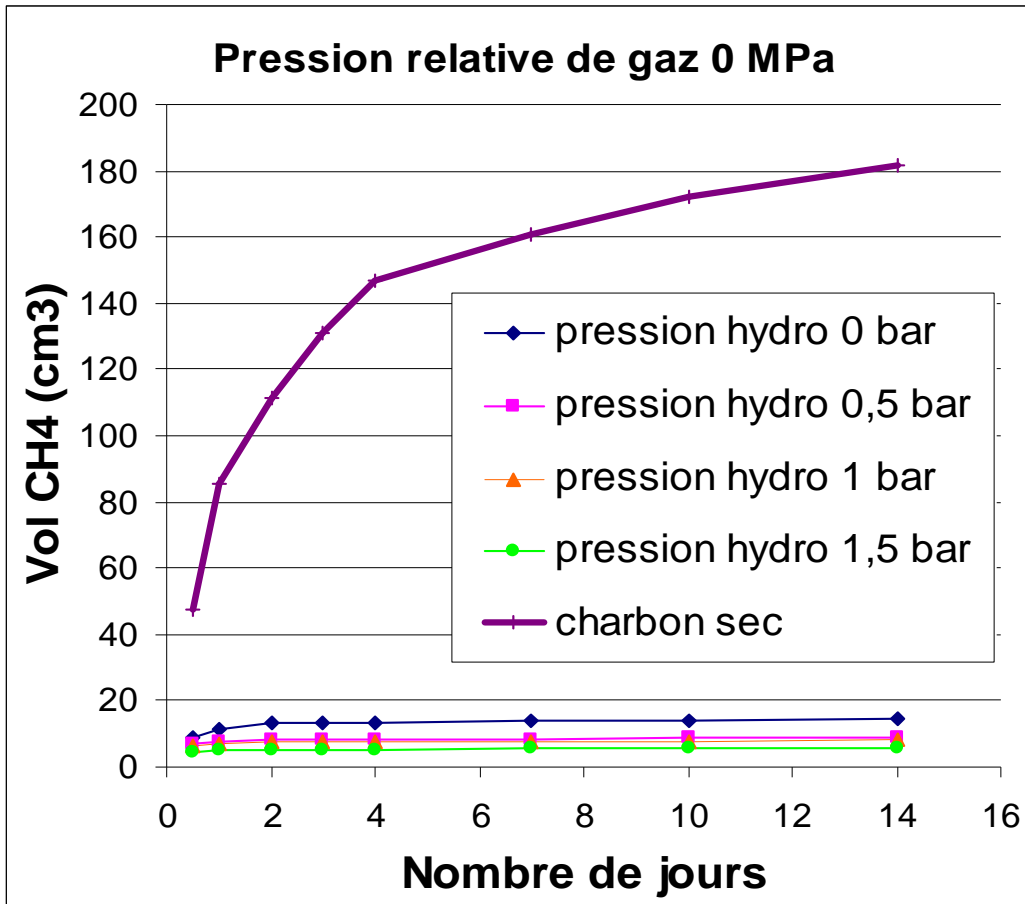
INERIS

Dégazage du charbon sous l'eau - Charbons broyés 0,5 à 1 mm



Comparaison : charbon sous l'eau - charbon sec

Dégagement cumulé de CH₄ en fonction du temps



$$V_{\text{ennoyé}} / V_{\text{sec}} < 0.1$$

INERIS

Conclusions des essais en laboratoire

- Un charbon ennoyé désorbe une certaine quantité de méthane
- Les quantités sont faibles (<10 % du dégagement « au sec »), mais pas totalement négligeables : 0,1 à 4 l/h/t
- Le dégagement diminue avec la croissance de la pression hydrostatique
- Il devient franchement faible quand

$$P_{\text{hydrostatique}} > P_{\text{gaz}}$$

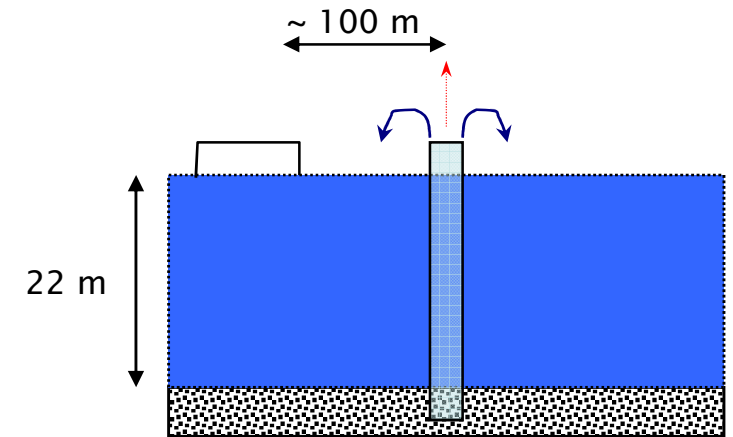
Conséquences des résultats de laboratoire

- Confirmation expérimentale de la démarche appliquée aux études « risque gaz » dans le cadre de l'établissement des dossiers d'arrêt des travaux miniers
- Nécessité d'analyser la situation hydrodynamique au cours des études « risque gaz »
- Justification pour l'introduction des notions « **pression de gaz** » et « **niveau minimal d'ennoyage** » dans l'établissement des critères destinés à évaluer de la probabilité d'une migration de gaz de mine vers la surface

Mesures in situ – Cas du gisement de Blanzky

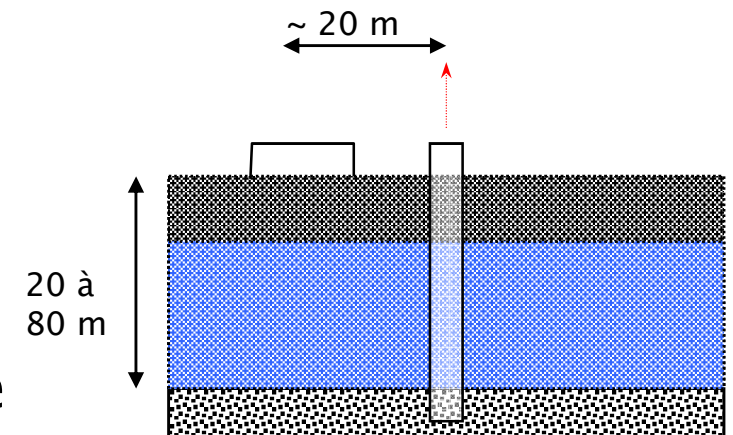
Piézomètre artésien

- vieux travaux à 22 m de la surface
- débit d'eau ~1l/ min
- eau chargée en gaz (CH_4 et CO_2)
- dégagement faible de $1 \text{ cm}^3/\text{min}$
- mesures du flux gazeux au sol à env. 100 m
- pas d'émission mesurable de méthane



Autres piézomètres ou sondages de décompression

- neutres ou peu actifs
- vieux travaux à 20 – 80 m de la surface
- nappe à 5 – 20 m de la surface
- pas d'émission mesurable de méthane à proximité des sondages

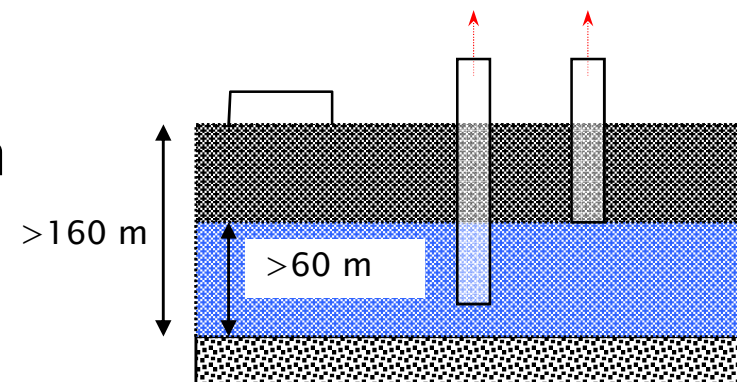


INERIS

Autres cas à étudier

Cransac

- vieux travaux ennoyés à plus de 160 m de la surface
- nappe à env. 100 m de la surface
- certains sondages très actifs (CH_4)
- mis en pression des sondages (0,3 à 1,5 bar)
- mais, pas d'émission mesurable de méthane en surface
- cas à élucider



Bouvigny- Boyeffles

- puits ennoyés émettant du gaz
- gaz riche en méthane et chargé en CO_2
- investigations en cours

INERIS