



**HAL**  
open science

## Les apports de la modélisation numérique des massifs rocheux discontinus pour l'étude du renforcement par boulonnage des ouvrages miniers

Véronique Merrien-Soukatchoff, Jack-Pierre Piguet, Alain Thoraval, Francis Wojtkowiak

► **To cite this version:**

Véronique Merrien-Soukatchoff, Jack-Pierre Piguet, Alain Thoraval, Francis Wojtkowiak. Les apports de la modélisation numérique des massifs rocheux discontinus pour l'étude du renforcement par boulonnage des ouvrages miniers. 11. Colloque Franco-Polonais en Mécanique des Sols et des Roches Appliquée, Sep 1996, Gdansk, Pologne. ineris-00976139

**HAL Id: ineris-00976139**

**<https://ineris.hal.science/ineris-00976139>**

Submitted on 9 Apr 2014

**HAL** is a multi-disciplinary open access archive for the deposit and dissemination of scientific research documents, whether they are published or not. The documents may come from teaching and research institutions in France or abroad, or from public or private research centers.

L'archive ouverte pluridisciplinaire **HAL**, est destinée au dépôt et à la diffusion de documents scientifiques de niveau recherche, publiés ou non, émanant des établissements d'enseignement et de recherche français ou étrangers, des laboratoires publics ou privés.

# LES APPORTS DE LA MODELISATION NUMERIQUE DES MASSIFS ROCHEUX DISCONTINUS POUR L'ETUDE DU RENFORCEMENT PAR BOULONNAGE DES OUVRAGES MINIERES

Véronique MERRIEN-SOUKATCHOFF, Jack-Pierre PIGUET, Alain THORNVAL

*Laboratoire de Mécanique des Terrains - INERIS - Ecole des Mines de Nancy*

Francis WOJTKOWIAK

*INERIS - Laboratoire Géotechnique - Verneuil-en-Halatte*

**RESUME :** Après un bref rappel sur les méthodes de choix des soutènements et sur l'évolution de la modélisation dans ce domaine, trois cas de modélisation du renforcement par câbles dans des mines souterraines sont présentés. Ces cas ont été modélisés par la méthode des éléments distincts (UDEC) ou une méthode statistique à l'équilibre limite (RESOBLOK). Les modèles sont comparés aux données in situ. Les calages ne sont pas totalement satisfaisants mais les modèles apportent néanmoins des éléments de réflexion pour le choix des schémas de soutènement adoptés dans ces mines.

## 1. INTRODUCTION

Le renforcement des massifs rocheux fracturés au moyen des techniques de boulonnage est le plus souvent étudié et déterminé par référence aux « règles de l'Art » c'est-à-dire par des approches de nature empirique. Au cours de ces dernières années, profitant des nouveaux développements de l'informatique, une volonté de systématisation assez poussée, en quelque sorte de « domestication » de l'empirisme, a vu le jour (Piguet, 1995). Elle a en particulier conduit à la réalisation de systèmes-experts, ou de systèmes d'aide à la décision, avec de nombreuses applications dans le domaine minier.

Dans le cas du choix et du dimensionnement des paramètres du boulonnage dans les galeries minières, on peut citer en particulier le logiciel SOUT (Baroudi, 1988; Gueniffey et al, 1992), dont le développement se poursuit dans le cadre d'une collaboration franco-allemande (Gueniffey et al, 1995). Plus généralement, un projet ciblé européen (projet CECA «Geotechnical studies for rockbolting in European coal mines») vise à rassembler les expériences et les règles en usage dans différentes exploitations de charbon en Espagne, Grande-Bretagne, Allemagne et France. Parallèlement à cette orientation de recherche,

il a paru important d'explorer la piste de la modélisation numérique qui bénéficie, elle aussi, du développement de nouveaux concepts et de nouvelles méthodologies. L'objectif de cet article est d'exposer quelques résultats obtenus récemment avec ces méthodes, appliquées à plusieurs sites miniers de caractéristiques différentes, dans le but de guider la définition, la modification ou l'optimisation d'un schéma de boulonnage.

## 2. MODELISATION NUMERIQUE ET BOULONNAGE

### 2.1 Rappels «historiques»

Les premières méthodes de calcul numériques utilisées dans le domaine de la mécanique des sols et des roches reposaient fondamentalement sur l'hypothèse d'un milieu continu (méthodes des éléments finis, des différences finies puis, plus tard, des éléments frontières). Très rapidement, le besoin d'intégrer dans les modèles les discontinuités (dans le cas des roches) et les hétérogénéités telles que les boulons, les tirants, les éléments de renforcement internes de toutes sortes, s'est fait sentir.

De nombreux travaux ayant cet objectif ont con-

duit à des développements intéressants (citons, par exemple, les éléments « joints » proposés par Goodman dès 1976) qui ont permis de mieux analyser et comprendre le travail des boulons au sein des massifs renforcés. Toutefois, tant que l'hypothèse du milieu continu n'a pas été fondamentalement transcendée, les discontinuités et hétérogénéités ont été considérées comme des ensembles de points au comportement singulier, mais intrinsèquement solidaires et intégrés au reste du massif. C'est pourquoi les résultats des calculs étaient généralement loin de restituer les valeurs caractéristiques du comportement réel (déformations, déplacements, efforts...). Les ordres de grandeur n'étaient même pas atteints, sauf en introduisant dans les modèles des paramètres « équivalents » établis un peu artificiellement en caractérisant globalement le comportement du massif.

C'est au cours des années 80 que sont apparues les méthodes numériques capables de mieux individualiser les discontinuités et hétérogénéités et de découpler, jusqu'à un certain point, leur comportement de celui du reste du massif.

Dans ce qui suit nous détaillerons deux codes qui ont été appliqués à différentes mines : UDEC, basé sur la méthode des éléments distincts et RESOBLOK, basé sur un calcul à l'équilibre limite. Avec ce dernier code, le calcul s'exécutant rapidement, l'accent est mis sur l'interprétation statistique des résultats.

### 2.2 Méthode des éléments distincts

La modélisation par éléments distincts s'effectue grâce au code UDEC (Universal Distinct Element Code).

Dans la modélisation par éléments distincts, le massif rocheux est découpé en blocs par des discontinuités. Les discontinuités sont définies de manière déterministe, mais UDEC permet également d'introduire la fracturation à partir de quelques lois statistiques simples.

Les déplacements à l'interface entre blocs (c'est-à-dire au niveau des discontinuités) sont régis par des lois de comportement forces-déplacement.

Les blocs sont soit rigides, soit déformables. Dans ce dernier cas, ils sont maillés pour un calcul en différences finies. La masse rocheuse est caractérisée par :

- son poids volumique,
- son module de déformation volumique et son module de cisaillement pour un comportement

élastique,

- les paramètres précédents, la cohésion et l'angle de frottement pour un comportement élasto-plastique parfait avec critère de Mohr-Coulomb. Différentes lois de comportement peuvent être introduites pour les joints. Dans les exemples que nous développerons par la suite, nous avons utilisé des joints à comportement élasto-plastique parfait. Il est alors nécessaire de connaître les rigidités normale et tangentielle  $K_n$  et  $K_s$ . Le critère de plasticité utilisé est le critère de Mohr-Coulomb défini par la cohésion et l'angle de frottement du joint.

Il faut remarquer que le choix de la géométrie initiale du modèle, en particulier la position et l'espacement des fractures, a une forte influence sur les résultats de la modélisation.

UDEC est un code bidimensionnel. Le logiciel 3DEC, dont le principe est équivalent, permet une modélisation tridimensionnelle.

Deux commandes permettent de prendre en compte le renforcement dans UDEC : les commandes « renforcement » et « câble ». La première commande permet de modéliser le comportement global d'un élément de renforcement, elle est plutôt adaptée aux boulons à ancrage ponctuel. La seconde commande prend en compte la transmission de l'effort au massif rocheux à travers le scellement.

### 2.3 Le code RESOBLOK

RESOBLOK est un outil de représentation tridimensionnelle des massifs rocheux fracturés, développé au Laboratoire de Mécanique des Terres commun à l'INERIS et à l'École des Mines de Nancy.

La zone étudiée, qualifiée de zone d'intérêt, est définie par ses dimensions : longueur, largeur et hauteur.

Les discontinuités sont introduites chronologiquement de manière déterministe ou statistique. Un fichier scénario décrit les différentes étapes du découpage en blocs. Ces différentes étapes représentent les phases tectoniques subies par le massif. Après un premier découpage, il est possible de sélectionner les blocs qui vont être découpés à l'étape suivante.

Dans le cas où les discontinuités sont définies de manière statistique, un même fichier scénario permet de générer une infinité de géométries, par tirage aléatoire (tirage de l'orientation et de l'espacement des fractures dans les lois ajustées aux données in situ).

Tableau 1 : orientation des familles de joints dans la mine de Sotiel

Famille de discontinuité	Pendage	Direction du pendage	coefficient de Fisher mesuré	coefficient de Fisher introduit dans le Modèle	Espacement		
					Lois statistiques	valeur moyenne (m)	écart type
S0 (schistosité)	55°	40°	13	300	Normale	3.5	0.05
S3	50°	215°	39	500	Normale	6.0	0.05
S4	90°	310°	24	350	Exponentielle	1.0	0.20
S5	90°	50°	9	250	Exponentielle	1.0	0.40

BSA (Block Stability Analysis) est un module «aval» de RESOBLOK qui permet d'analyser la stabilité des blocs recoupés par l'excavation. Les blocs sont considérés comme rigides et l'analyse, basée sur l'algorithme de Warburton (1981), est effectuée en deux étapes :

- l'analyse géométrique identifie les blocs déplaçables d'un point de vue géométrique : il s'agit des blocs en contact avec l'excavation et qui ne sont pas encastrés dans le massif ;
- l'analyse mécanique, basée sur un calcul à l'équilibre limite (avec utilisation du critère de Mohr-Coulomb) détermine le type de rupture (chute libre, glissement plan ou en dièdre). Les blocs instables sont supprimés et le processus d'enlèvement des blocs est répété de manière itérative.

Pour tenir compte du renforcement, des paramètres supplémentaires sont introduits dans BSA : l'orientation, la résistance et la longueur des éléments de renforcement ainsi que le schéma de boulonnage sont spécifiés. Différents schémas de boulonnage peuvent être rapidement comparés.

Quand les données géométriques sur les discontinuités sont statistiques, les résultats tels que volume des blocs instables, volume moyen des blocs... peuvent être étudiés de manière statistique.

L'utilisation de RESOBLOK et BSA est très rapide et permet donc d'étudier un grand nombre de configurations et de «sélectionner» les cas les plus défavorables. Ces cas extrêmes peuvent faire l'objet d'une analyse plus détaillée.

RESOBLOK et BSA ont été décrits de manière plus exhaustive dans différents articles (Heliot, 1988; Baroudi et al, 1990 & 1992; Korini et al, 1993)

### 3 CAS D'APPLICATIONS ET RESULTATS

#### 3.1 Cas d'une exploitation en roche dure

Le premier cas étudié est celui de la mine de Sotiel, dans le Sud de l'Espagne, où la compagnie Almagrera exploite un gisement polymétallique de sulfures, penté à 45°, de 950 m de longueur, 50 m d'épaisseur, à une profondeur variable de 300 à 650 m. Les roches encaissantes sont du type cinérites, tufs ou schistes. La méthode d'exploitation était du type «tranches montantes remblayées» avec «post-piliers», la couronne étant soutenue par des boulons-câbles, scellés au coulis de ciment, de 20 m de longueur (la hauteur de tranche étant 4 m).

Des détails sur ce site et les expérimentations qui y ont été conduites sont fournis, entre autres, par Wojtkowiak et al (1992), Thibodeau (1994), Merrien-Soukatchoff et al (1996).

On peut retenir, à partir de la caractérisation géomécanique du site, les traits essentiels suivants :

- présence de quatre familles principales de discontinuités, définies dans le tableau 1;
  - angles de frottement au pic, mesurés sur des échantillons de joints, variant de 33° à 40° pour les joints à remplissage carbonaté, de 45° à 55° pour les joints sans remplissage et de 33° pour les joints correspondant à la schistosité (cf. Tableau 2);
  - la cohésion évaluée sur un petit nombre d'essais au laboratoire est de l'ordre de 200 kPa.
- La modicité de cette caractérisation, l'imprécision et l'incertitude attachées à certaines de ces données, ont incité à en apprécier l'influence au moyen d'une étude paramétrique, prenant en compte le caractère aléatoire des caractéristiques géométriques et mécaniques des discontinuités,

Tableau 2 : angles de frottement au pic et résiduels de discontinuités naturelles

	$\phi$ pic	$\phi$ résiduel
schistosité	33°	28°
joints sans remplissage	45°	23°
	50°	29°
joints avec remplissage de carbonate	55°	35°
	33°	26°
	36°	-
	40°	-

Tableau 3 : intervalle de variation des angles de frottement utilisés dans les fichiers scénario

Discontinuités	$\phi$ pic	$\phi$ résiduel
schistosité : S0	$\phi$ pic = 33°	$\phi$ rés = 28°
S3	33° < $\phi$ pic < 45°	23° < $\phi$ rés < 26°
S4, S5	33° < $\phi$ pic < 55°	23° < $\phi$ rés < 35°

Tableau 4 : résultats des simulations :  $c = 20$  kPa, angle de frottement (cf. Tableau 3)

	Nombre de blocs instables : N	Volume instable cumulé V (m <sup>3</sup> )
Intervalle de variation de la moyenne des 50 simulations (pour les 15 modalités d'angle de frottement)	48,30 < N < 51,50	659,02 < V < 721,26
Moyenne des 15 modalités d'angle de frottement	50	700

Tableau 5 : influence de la cohésion pour des angles de frottement fixés ( $\phi_{S0} = 28^\circ$ ;  $\phi_{S3} = 23^\circ$ ;  $\phi_{S4} = 23^\circ$ ;  $\phi_{S5} = 29^\circ$ )

Moyenne des 50 simulations	Nombre de blocs instables : N	Volume instable cumulé V (m <sup>3</sup> )
$c = 20$ kPa	51,5	706,8
$c = 200$ kPa	20,1	177,1

au travers de nombreuses simulations effectuées avec le code RESOBLOK.

Le modèle est construit dans le cas de figure d'une chambre d'exploitation avec quatre «post-piliers», en introduisant dans les simulations les quatre familles de joints (en se limitant aux discontinuités les plus importantes, afin de ne pas créer un nombre excessif de petits blocs) auxquelles sont affectées les valeurs d'orientation et d'espacement tirées au hasard dans leurs distributions statistiques respectives.

Au total, 15 jeux de valeurs des angles de frottement au pic et résiduels (cf. Tableau 3) et deux modalités de valeurs de cohésion (20 et 200 kPa) ont été testés. Pour chaque jeu de valeurs d'angle de frottement et de cohésion, 50 simulations ont été réalisées, conformément à la méthodologie établie pour l'usage de RESOBLOK. Les résultats sont évalués en établissant la moyenne sur ces 50 simulations du nombre de blocs instables et du volume total cumulé de blocs instables.

Les tableaux 4 et 5 montrent les résultats et permettent de conclure que la cohésion joue un rôle déterminant ; en revanche les variations des angles de frottement (cf. Tableau 3) n'ont que peu d'incidence sur le comportement du massif.

Le volume cumulé de blocs instables ainsi calculé (pour une cohésion de 200 kPa) est à rapprocher du volume d'un éboulement accidentel (de type «chute libre» de blocs en couronne) observé dans la mine et qui avait été estimé à 180 m<sup>3</sup>. Malgré toute la prudence qu'il convient d'apporter à une interprétation directe de cet unique élément de calage, il nous a semblé qu'il nous autorisait, en première approximation, à poursuivre l'utilisation de ce modèle, associé à ces gammes de valeurs, pour contribuer à l'optimisation du schéma de boulonnage.

La version actuelle du logiciel RESOBLOK permet en effet de faire varier l'orientation des boulons, les distances entre boulons d'une même rangée et entre deux rangées différentes, la capacité portante des boulons ainsi que leur longueur.

Dans le cas de Sotiel, l'analyse d'un schéma de boulonnage du type de celui de la figure 1, a montré que la réduction de la longueur des boulons de 8 m à 4 m, ne modifiait pas très

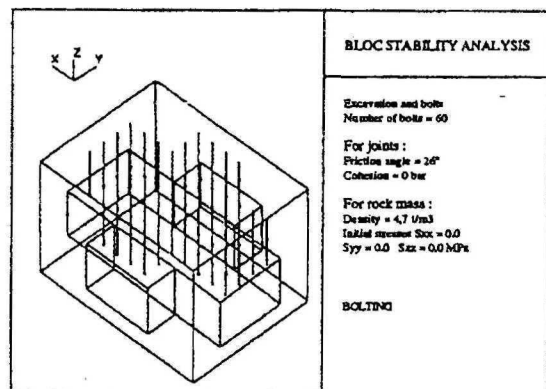


Figure 1 : exemple de schéma de boulonnage dans la mine de Sotiel, analysé par RESOBLOK

significativement le nombre de blocs instables dans les simulations (6% de plus) ni le volume de blocs instables (3% de plus), à densité de boulonnage donnée (maille de 2,5 m sur 2,5 m). Ce point peut être important en pratique, car il permet d'optimiser la longueur résiduelle des câbles, pour laquelle un nouveau câblage est mis en place. En effet dans la méthode d'exploitation, la longueur initiale de 20 m est réduite, par pas de 4 m, à chaque tranche. Après l'excavation de 3 tranches successives, de nouveaux câbles (de 20 m de long) sont installés, les câbles ont donc une longueur minimum de 8 m. En revanche, comme le montre le tableau 6, le nombre et le volume de blocs instables est très sensible dans les simulations, à la densité de boulonnage. On a montré en outre qu'une maille carrée était préférable à une maille rectangulaire. Il faut noter que les deux paramètres (nombre et volume cumulé de blocs instables) sont utiles à l'interprétation, ainsi que leur distribution, car un grand nombre de petits blocs instables n'a pas les mêmes conséquences pratiques qu'un petit nombre de gros blocs.

### 3.2 Cas d'une exploitation en roche tendre

Le deuxième cas d'étude est une exploitation souterraine de talc, située dans les Alpes italiennes : la mine de Brusada, exploitée par la société UNITALC. Le contexte a été décrit notamment par Wojtkowiak et al (1995 et 1994). Nous retiendrons que le gisement est penté à 70° (vers le Nord) et s'étend dans la direction N060°, avec une épaisseur très variable de 3 à 45 m, au sein d'un massif de serpentinite. Le niveau d'exploitation le plus profond est à 600 m, et la méthode d'exploitation est du type grandes chambres vides, réalisées par abattage à partir de longs trous

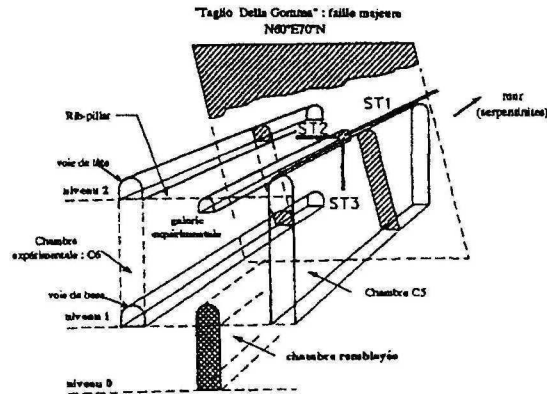


Figure 2 : mine de Brusada : méthode d'exploitation

forés entre sous-niveaux (Figure 2) et remblayées ultérieurement. Les chambres ont 22 m de hauteur, 6 m de largeur et 35-50 m de longueur transversalement au filon. Elles sont séparées par des piliers abandonnés de 15 à 30 m de largeur, renforcés par un faisceau de boulons câbles destinés à garantir leur stabilité jusqu'au remblayage final des chambres. Ceci est nécessaire dans la mesure où des instabilités importantes sont apparues à la paroi d'une des chambres, sous la forme de glissements de masses rocheuses sur des plans de discontinuité naturels ou de chutes de dièdres (correspondant donc surtout à des modes de rupture par cisaillement). L'installation des câbles de renforcement a fait l'objet d'un pré-dimensionnement avec des méthodes empiriques, mais s'est accompagnée d'une vaste campagne d'investigations géotechniques et d'expérimentations sur les câbles, concernant principalement la chambre C6 et à partir d'une galerie expérimentale creusée spécialement dans ce but (représentées sur la figure 2).

Tableau 6 : principaux résultats avec différentes densités de boulonnage

Nombre de câbles	Schéma de boulonnage Espacement entre les boulons en mètres	cohésion : 0,02 MPa		cohésion : 0,2 MPa	
		Nombre total des blocs instables pour les 50 simulations (somme des 50 simulations)	Volume total des blocs instables pour les 50 simulations (somme des 50 simulations)	Nombre total des blocs instables pour les 50 simulations (somme des 50 simulations)	Volume total des blocs instables pour les 50 simulations (somme des 50 simulations)
420	1 x 1	466	3045	---	---
187	1,5 x 1,5	647	4568	274	541
105	2 x 2	970	7796	385	1624
83	2,25 x 2,25	1159	11492	423	2099
67	2,5 x 2,5	1276	13394	476	2710
56	2,75 x 2,75	1502	17141	541	3834
47	3 x 3	1739	20644	649	4406
34	3,5 x 3,5	1894	24065	---	---
27	4 x 4	1978	24211	668	4957
20	4,5 x 4,5	2193	29250	---	---
17	5 x 5	2246	30984	---	---

La modélisation numérique a été mise en oeuvre dans ce cas pour faciliter l'interprétation des résultats d'essais, et permettre si possible leur généralisation.

Les données recueillies sont :

- résultats de mesures de l'évolution de l'état de contraintes régnant au sein du pilier séparant les chambres 5 et 6;
- résultats d'une caractérisation géomécanique (la résistance à la compression simple de ce matériau est de l'ordre de 30 à 35 MPa et le module de déformation élastique de l'ordre de 5600 MPa);
- relevés structuraux à partir de la galerie de tête de C6, ayant conduit à identifier cinq familles de discontinuités d'orientations moyennes différentes;
- résultats de mesures extensométriques pratiquées dans le toit et les parements de la voie de tête de C6;
- mesures et enregistrement des efforts exercés sur les câbles pendant les phases d'abattage, au moyen de capteurs spécialement conçus à cette fin (jauges TENSMEG). Quatre sections de mesures ont été ainsi équipées. La figure 3 montre une section type de mesures.

Les résultats de ces dernières mesures ont fait l'objet d'une méthode d'interprétation originale s'appuyant sur une analyse statistique en «composantes principales» qui permet de regrouper les jauges de mesure dont le comportement permet de penser qu'elles appartiennent à un même bloc rocheux. Ce regroupement, effectué section

par section, est ensuite confronté à l'analyse géologique structurale. Il en résulte une représentation cohérente du massif traversé de discontinuités (Thibodeau et Ben Sliman, 1993). Cette représentation, que nous appelons «géomodèle», est indispensable à la mise en oeuvre ultérieure de la modélisation numérique géomécanique. Celle-ci a été réalisée avec le code de calcul UDEC car les contraintes (assez élevées à cette profondeur) et les propriétés géomécaniques des terrains obligent à tenir compte de leur déformabilité.

En premier lieu, dans un but de validation, un calcul a été effectué pour simuler les résultats d'un essai de traction réalisé in situ. La commande «cable» de UDEC a été utilisée, sur un câble de 14 m discrétisé par 73 noeuds. La comparaison des mesures in situ et des résultats des calculs montrent certaines concordances mais aussi des différences importantes (Figure 4). Les efforts calculés sont plus importants que les efforts mesurés sur les trois premiers mètres du câble. Ceci est peut-être dû à une valeur incorrecte de la raideur du coulis de scellement introduite dans le calcul, cette raideur étant difficile à évaluer in situ. Le comportement après rupture est également mal représenté (rupture brutale dans la réalité, comportement plastique dans le modèle), sans doute à cause d'une mauvaise simulation des conditions de chargement, ou d'une valeur trop importante de la déformation maximale du boulon à la rupture (ce paramètre est en effet explicitement entré dans UDEC).

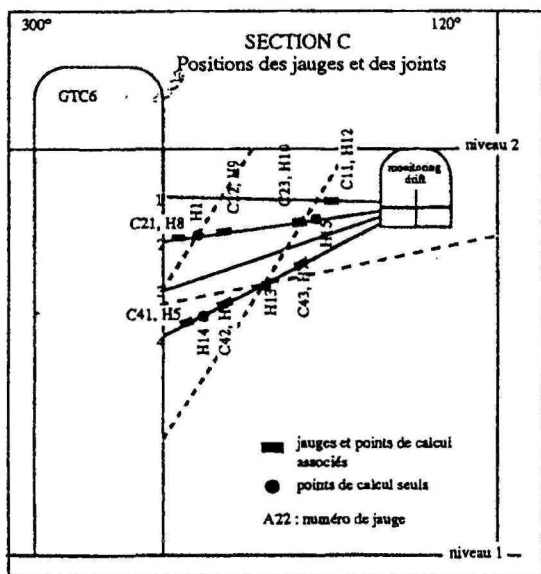


Figure 3 : section C avec la position des jauges et les points de calculs

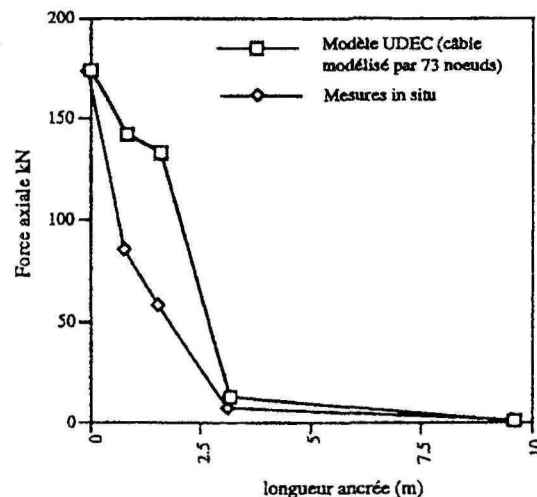


Figure 4 : répartition des efforts axiaux le long d'un câble pour une traction appliquée de 175kN (comparaison des mesures in situ et d'un modèle)

La modélisation de l'ensemble du site expérimental est représentée figure 5. Elle a été réalisée en respectant les différentes phases d'équipement et d'opérations du chantier (chargement initial avec les valeurs des contraintes mesurées sur un massif traversé des discontinuités reconstituées, et déjà percé par la galerie d'essai ; mise en place des câbles ; excavation de la chambre C6).

Si on compare les déplacements mesurés par les extensomètres installés aux parements de la chambre C6 à ceux calculés, on trouve une assez bonne concordance : 140 mm et 100 mm mesurés à comparer respectivement aux 79 mm et 130 mm calculés. Les contraintes principales mineures mesurées et calculées sont également dans les mêmes ordres de grandeur, mais les contraintes majeures diffèrent fortement. Ces écarts peuvent s'expliquer par les imprécisions et les incertitudes relatives aux données du modèle mais aussi par les imprécisions sur les mesures elles-mêmes, et par les simplifications introduites dans la modélisation (non prise en compte de la troisième dimension et en particulier de la faille majeure «Taglio della Gomma» de direction parallèle au plan du modèle).

On peut ensuite comparer les efforts mesurés et calculés dans les câbles, comme le montre le tableau 7 qui est l'exemple d'une des sections de mesure.

On note des écarts assez grands entre les résultats de calcul et les mesures qui sont à mettre en relation avec les insuffisances des données et l'imperfection de la modélisation évoquées ci-dessus. La modélisation du contact entre le massif et le boulon, qui, dans la commande «cable», est étroitement solidarisé au terrain, n'est pas satisfaisante, tandis que sur le plan expérimental, l'évaluation des paramètres de la modélisation (raideurs des joints et du scellement notamment) est à améliorer. Il est toutefois encourageant de constater que les modèles apportent un

Tableau 7 : comparaison des tensions mesurées in situ et calculées par le modèle

Jauges	Tensions calculées par le modèle (kN)	Tensions mesurées (kN)
C41	64	245
C42	94	150
C43	67	31
C21	63	275
C22	69	245
C23	60	45

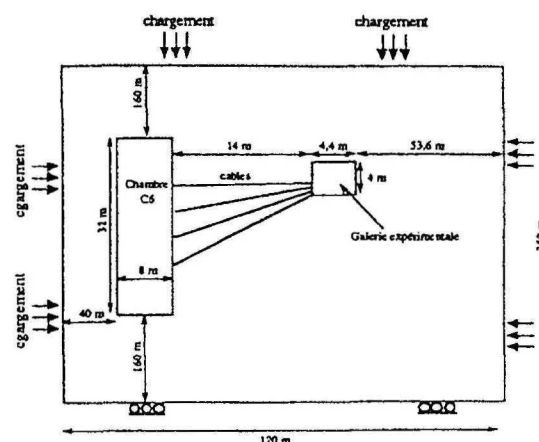


Figure 5 : représentation schématique de la géométrie utilisée pour simuler le comportement des câbles (sur cette figure les échelles ne sont pas respectées)

éclairage qualitatif sur le comportement du massif boulonné, suffisamment réaliste pour espérer atteindre, à terme, une représentation utile à l'optimisation du schéma de boulonnage.

### 3.3 Cas d'une exploitation en terrain hétérogène

Le troisième cas étudié concerne une exploitation de lignite du Sud de la France, la mine de Gardanne (Unité d'Exploitation de Provence, Houillères de Bassin du Centre et du Midi, Charbonnages de France).

Le gisement sédimentaire fluvio-lacustre, exploité de longue date, a la forme générale d'un synclinal asymétrique fermé au Sud par une grande faille de chevauchement, et affecté au Sud-Est par un dôme anticlinal.

Une seule couche de 2 à 3 m d'ouverture est aujourd'hui exploitée. Elle se situe à une profondeur de l'ordre de 600 m dans la partie centrale du gisement, mais dans la partie ouest actuellement en exploitation, le pendage Est-Ouest de près de 15° amène les chantiers à des profondeurs de l'ordre de 1200 m. La couche de charbon est enserrée dans un massif calcaire résistant (résistance à la compression simple dépassant localement 150 MPa au toit, avec 30 à 40 MPa pour la couche).

La méthode d'exploitation est celle de la longue taille mécanisée avec foudroyage, avec des longueurs de front de taille de 150 à 200 m. Le soutènement des voies de desserte est constitué par un boulonnage intégral (unique soutènement, sauf dans des zones particulières).

Au cours des années récentes, l'apparition de



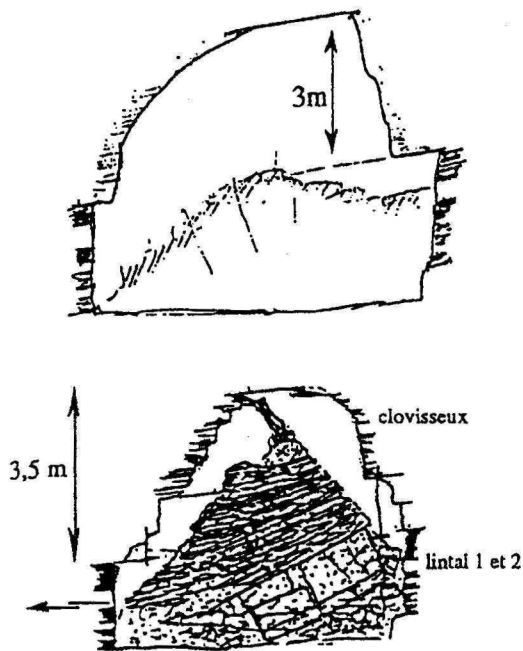


Figure 6 : exemples d'éboulements à l'U.E. Provence

plusieurs éboulements importants (sept au total) dans ces voies (Figure 6) ont suscité des travaux de recherche qui ont rapidement conduit à mettre en relation ces événements avec le constat d'une variation et d'une hétérogénéité accrue des conditions naturelles. Dans les quartiers nord-ouest, par comparaison aux anciens quartiers est, les premiers bancs du toit sont en effet moins homogènes (plus «lités»), le RQD (Rock Quality Designation) moins important (49 % au lieu de 82 %), la fracturation apparente du toit plus intense (Thoraval, 1994).

Des contraintes principales majeures intenses, orientées horizontalement et perpendiculairement à l'axe des voies, concourent, à travers un mécanisme de flexion complexe, à initialiser les phénomènes d'effondrement. C'est pourquoi il a été nécessaire de modifier radicalement le schéma de soutènement de ces voies, jusque là constitué de boulons à ancrage ponctuel de 2.2 m de longueur, avec une densité de 1 boulon par m<sup>2</sup> (ancrage à coquille mécanique puis, plus tard, à ancrage semi-réparti).

L'idée développée a consisté à considérer que le boulonnage devait, dans les zones sensibles, atteindre une longueur de l'ordre de 4 m, ceci d'après l'analyse des relevés endoscopiques, des mesures d'expansion du toit, et de l'observation des hauteurs de cloches d'éboulement.

Toutefois, il convient de retarder la mise en place

de ce boulonnage long, et d'en limiter l'utilisation aux situations qui l'exigent, pour ne pas pénaliser exagérément l'avancement du creusement. C'est pourquoi ce schéma a été combiné avec un boulonnage structurant plus court, entièrement réparti (à la résine) sur une longueur de l'ordre de 2 m, posé immédiatement à front et associé à des mesures d'expansion du toit. Le dépassement de seuils d'expansion fixés à partir de l'analyse des cas d'éboulements observés déclenche le renforcement par boulonnage long dans un délai défini (30 jours), et, si les valeurs sont encore plus élevées, l'interdiction d'accès au chantier. Un essai de mesures d'expansion enregistrées (en quasi-continu si nécessaire) avec un système électrique précis (système FELD avec boîtier NEWLOG) a été réalisé.

Afin de confirmer ces choix pratiques et de mieux contrôler les modalités optimales de ce système de boulonnage assez complexe, nous avons, là encore, eu recours à la modélisation numérique à l'aide du code UDEC. Un essai de mise en oeuvre de 3DEC n'a pas apporté d'éléments d'appréciation significativement différents.

Le modèle de base est représenté sur la figure 7, pour une voie de 7 m de largeur, sans boulon. La position des différentes strates et leurs caractéristiques sont acquises grâce aux sondages. La fracturation subverticale est représentée dans le modèle de façon statistique en générant les orientations à partir de lois ajustées aux relevés de fracturation et en prenant un espacement moyen entre fractures de 0.60 m (cette fracturation inclut les fractures d'origine naturelle et celles in-

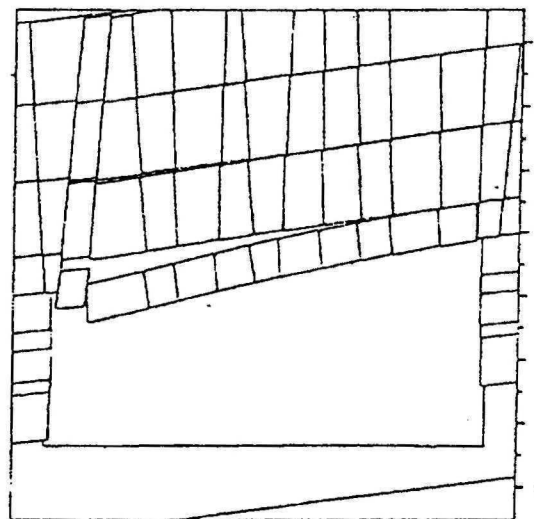


Figure 7 : modèle sans renforcement

duites par le creusement). Les pièces de bois mises en place entre la plaque d'extrémité des boulons (appelées «blochets») sont modélisées par des blocs de petite taille auxquels sont affectés les propriétés mécaniques du bois (module  $E = 1000 \text{ MPa}$  ; coefficient de Poisson  $\nu = 0.33$  ; densité = 0.8). Les plaques métalliques sont trop petites pour être modélisées avec cette méthode.

Les modalités simulées sont décrites ci-après et correspondent à la figure 8. Les résultats obtenus sont résumés pour chacune d'elles et les détails sont donnés par Thoraval (1994).

- Cas sans boulon : la stabilité du toit n'est pas assurée d'après le calcul (Figure 7).

- Cas avec et sans «blochets» : les déformations et les forces axiales sont plus faibles dans les boulons équipés de «blochets», car ces derniers

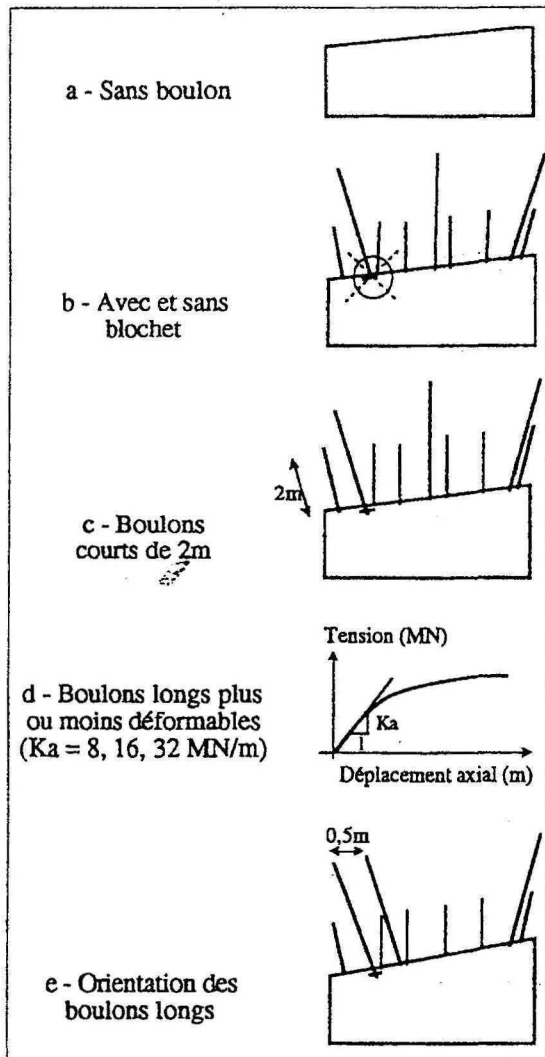


Figure 8 : différentes modalités de boulonnage modélisées

absorbent une partie de la déformation (Figure 9), avec pour conséquence une légère augmentation des charges sur les boulons voisins.

- Influence de la longueur des boulons courts : des boulons de 2 m ont pour effet de diminuer la convergence maximale (240 mm au lieu de 262 mm pour des boulons de 1.80 m) et sont soumis à des efforts plus importants car, dans cette configuration, ils intersectent deux joints de stratification.

- Influence de la déformabilité des boulons longs de 4 m : si la raideur axiale des boulons est fixée successivement à 8 MN/m, 16 MN/m, 32 MN/m, les convergences maximales diminuent (respectivement 277 mm, 262 mm, 248 mm), mais les forces axiales dans les boulons augmentent de façon importante (accroissement relatif de 35 à 180 %) tandis que les boulons courts voisins

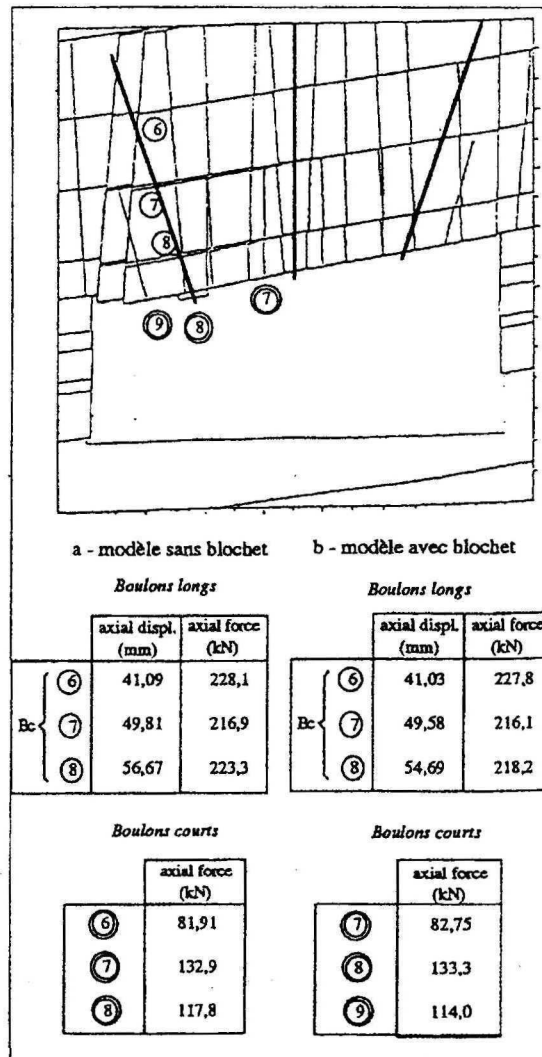


Figure 9 : comparaison de deux modalités de boulonnage

sont un peu soulagés.

- Influence de la position et de l'orientation des boulons longs : la variante géométrique du schéma de boulonnage représentée en bas de la figure 8, conduit à une charge moins grande du boulon situé côté aval pendage, particulièrement sur les deux premiers mètres du toit, quand on la compare à la configuration avec un boulon long positionné au centre de la voie. Comme les boulons situés côté aval pendage sont les plus chargés, cette solution paraît donc plus avantageuse. On voit donc que cette étude paramétrique permet de guider les choix d'optimisation du schéma de boulonnage complexe.

#### 4. CONCLUSION

Les trois exploitations minières évoquées dans cet article présentaient des caractéristiques géomécaniques et des méthodes d'exploitation très différentes : minerai dur et tranches montantes remblayées, minerai tendre et chambres vides, massif hétérogène et longue taille foudroyée. Les chantiers ont en commun d'être situés à des profondeurs importantes (500 à 1200 m), et de connaître l'utilisation du boulonnage systématique à grande échelle avec des boulons de grande longueur (4 à 25 m). Ils ont fait l'objet d'une étude géotechnique très complète, avec mesures de contraintes in situ, relevés de la fracturation, mesures des caractéristiques géomécaniques, observation et mesure du comportement des terrains et du soutènement pendant les phases d'exploitation...

Dans les trois cas, la détermination du schéma de boulonnage initial a été faite au moyen des méthodes empiriques en usage.

Les modèles numériques modernes ont été alors mis en oeuvre pour mieux comprendre et analyser le comportement du massif rocheux boulonné, et si possible prévoir les conséquences d'une modification des paramètres d'exploitation ou de boulonnage, en vue de son optimisation.

On peut conclure sur le constat des progrès considérables accomplis dans ce domaine au cours de ces dernières années. En effet, que ce soit avec les méthodes d'analyse à l'équilibre limite du massif fracturé (type logiciel RESOBLOK), ou avec les méthodes d'analyse de l'évolution d'un assemblage de blocs déformables (type éléments distincts et logiciel UDEC), la simulation du

comportement réel est qualitativement et parfois même quantitativement proche de la réalité. Les écarts, qui demeurent certes importants, sont beaucoup moins considérables que ceux qui résultent des calculs numériques fondés sur l'hypothèse d'un milieu rocheux continu, avec lesquels il est souvent même impossible de retrouver les ordres de grandeur observés. D'autre part, il a été possible d'apporter des éléments de réponse aux questions pratiques posées par les exploitants et de guider leur action.

Toutefois, des progrès décisifs restent à accomplir, essentiellement pour améliorer la collecte des données pertinentes nécessaires à la mise en oeuvre des modèles de calcul (en particulier pour les paramètres géométriques et mécaniques des discontinuités). D'autre part, sur le plan conceptuel, il conviendra de mieux appréhender et modéliser les interfaces entre le boulon avec son scellement et le terrain. Cet aspect est apparu dans ces recherches comme un point sensible du comportement, encore insuffisamment connu et mal représenté.

#### REMERCIEMENTS

Les auteurs remercient vivement les sociétés minières qui ont apporté leur concours à ces travaux : les mines de Sotiel et de Brusada, ainsi que l'Unité d'Exploitation de Provence (Charbonnages de France). Ils remercient également les Commissions de l'Union Européenne (DG XII et CECA) pour leur soutien financier à ces recherches.

#### REFERENCES

- Baroudi, H., Hantz, D., Asof, M., Piguet, J.P. (1992) Bench Stability in open pit mines : a methodology for jointed rock mass. *Regional Conference on fractured and jointed rock masses*, lake Tahoe, California, June 3-5, 1992.
- Baroudi, H., Piguet, Asof, M., Chambon, C. (1990) Utilization of the block generator RESOBLOK to complex geologic conditions in an open pit mine. *Mechanics of Jointed and Faulted Rock*, Rossmann Ed., Balkema, pp. 529-535.

- Baroudi, H. (1988) Choisir le soutènement des galeries : réalisation d'un système expert. *Thèse Institut National Polytechnique de Lorraine* soutenue le 12/94, 201 p.
- Baroudi, H., Piguët, J.P., Revalor, R. (1988) Vers un système expert pour le choix d'un soutènement en galerie. *Proceedings of the First Canadian Conference on Computer Applications in Mineral Industry, Québec 7-9 Mars 1988*, Balkema, pp. 299-306.
- Gueniffey, Y., Baroudi, H., Piguët, J.P. (1992) Géotechnique et systèmes experts : Bilan de l'expérience SOUT et orientations futures, *Colloque International "Géotechnique et Informatique" PARIS - 29/9-1/10/1992*, pp 539-546.
- Gueniffey, Y., Kouniali, S., Baroudi H., Piguët, J.P. (1995). Les systèmes experts dans l'Industrie minière: bilan de l'expérience SOUT et orientations futures. *Proc. 3rd Canadian conf. on computer Applications in the Mineral Industry; CAMI 95*. Montréal oct. 95, pp 560-566, Ed. Hani Sabri Mitri.
- Héliot, D. (1988) Generating a blocky rock mass. *Int. Journal of Rock Mech. & Mining abstract*, Vol. 25 n°3, pp. 127-138.
- Merrien-Soukatchoff, V., Thibodeau, D., Wojtkowiak, F., Piguët, J.P. (1996) Modelling of large underground cavities reinforced by cable-bolts in different geological and geomechanical configurations. *Eurock 96*. Turin 2-5 sept 1996 à paraître.
- Korini, T., Soukatchoff V., Bennani M. (1993) Optimisation du soutènement par boulonnage des excavations creusées dans un massif rocheux fracturé en blocs. *4ème Colloque Franco-Polonais : Géotechnique et Environnement*, Nancy, 16-17 novembre 1993, pp 91-102.
- Piguët, J.P. (1995). Ingénierie en Mécanique des Roches : de nouveaux progrès en informatique comme moyen de traiter l'empirisme. *Proc. 8th Int. congress on Rock Mechanics (ISRM) Tokyo* Balkema Tome 3- à paraître.
- Thibodeau, D. (1994) Comportement et méthodes de dimensionnement des câbles d'ancrage utilisés dans les mines souterraines. *Thèse Institut National Polytechnique de Lorraine* soutenue le 17/02/94, 201 p.
- Thibodeau, D., Ben Sliman, F. (1993) Etude du renforcement de piliers par des ancrages passifs : application à la mine de Talc de Brusada (Italie). *4ème Colloque Franco-Polonais : Géotechnique et Environnement*, Nancy, 16-17 novembre 1993, pp 73-80
- Thoraval, A 1994, Amélioration de l'avancement des voies au charbon à grande profondeur (*Rapport final CECA n° 7220-AB/311*) Publication INERIS 1994.
- Thoraval, A 1994, Prévention des éboulements massifs en galerie par boulonnage de grande longueur (*Rapport final CECA n° 7220-03/279*) Publication INERIS 1994.
- Velasco, E., Ros Hernandez, J.A., Merrien-Soukatchoff, V., Gentier, S. (1994) Stability Evaluation System for underground metal mine. Application at the Sotiel mine. *Final technical report. CEC contract MA2M-CT90-0013*.
- Warburton, P.M. (1981) Vector stability analysis of an arbitrary polyhedral rock block with any number of free faces. *International Journal of Rock Mechanics*, Vol 18.
- Wojtkowiak, F., Soukatchoff, V., Peila, D., Ferrero, A.M., Manfroi, I. (1995) Monitoring and numerical modelling of soft-rock mass behaviour in a long-hole stoping mine at great depth. *8th International Congress on Rock Mechanics*, Tokyo, pp. 683-687.
- Wojtkowiak, F., Del Greco, O., Manfroi, I. (1994) Improving the profitability of mining soft-rock orebodies through the technical-economic optimization of mine reinforcement. *Final technical report. CEC contract MA2M-CT90-0031*. June 1994.
- Wojtkowiak, F., Thibodeau, D. (1992) Comportement de la couronne soutenue par câbles d'ancrage d'un chantier d'exploitation de la mine souterraine de Sotiel (Andalousie- Espagne). *Proceeding of the International Symposium on Rock Support*, Sudbury, Ontario, Canada, 16-19 June 1992, Eds P.K. Kaiser & D.R. Mc Creath, Balkema, pp 201-209.