



HAL
open science

Developpement d'un système de dopage "PM" : premiers essais

Isaline Fraboulet, Olivier Le Bihan, Nicolas Karoski, D. Calabrese, C.
Froment, Adrien Dermigny

► To cite this version:

Isaline Fraboulet, Olivier Le Bihan, Nicolas Karoski, D. Calabrese, C. Froment, et al.. Developpement d'un système de dopage "PM" : premiers essais. 24. Congrès Français sur les Aérosols (CFA 2009), Jan 2009, Paris, France. pp.39. ineris-00973330

HAL Id: ineris-00973330

<https://ineris.hal.science/ineris-00973330>

Submitted on 4 Apr 2014

HAL is a multi-disciplinary open access archive for the deposit and dissemination of scientific research documents, whether they are published or not. The documents may come from teaching and research institutions in France or abroad, or from public or private research centers.

L'archive ouverte pluridisciplinaire **HAL**, est destinée au dépôt et à la diffusion de documents scientifiques de niveau recherche, publiés ou non, émanant des établissements d'enseignement et de recherche français ou étrangers, des laboratoires publics ou privés.

DEVELOPPEMENT D'UN SYSTEME DE DOPAGE « PM » : PREMIERS ESSAIS

I. Fraboulet* (1), O. Le Bihan (1), N. Karoski (1), D. Calabrese (2), C. Froment (1), A. Dermigny (1),

(1) Institut national de l'environnement industriel et des risques (INERIS), Parc Technologique Alata, BP 2, 60550 Verneuil-en-Halatte. olivier.le-bihan@ineris.fr

(2) LNI Schmidlin SA, 46, Chemin de l'Etang, BO Box 256, CH-1219 Châtelaine / Genève, Suisse.

TITLE

Development of a PM generation and distribution system for ambient air inter-laboratory exercises.

ABSTRACT

The participation to inter-laboratory exercises is a key step for any ambient air quality monitoring network.

To guarantee the interest of such campaigns, participants need a large range of concentration, including regulatory limits.

As far as PM10 is concerned, the 1996 European directive implement a 24h hours limit of $50 \mu\text{g}/\text{m}^3$ with a maximum relative uncertainty of 25%.

In the frame of the French National Air Quality Laboratory (LCSQA), INERIS –in relation with LNI Inc.– is developing a special PM generator. The objective is to distribute to all participants an ambient air enriched with PM10 or PM2,5 particles.

Preliminary results show that our prototype is able to distribute to 4 TEOM and TEOM-FDMS microbalances air in a range from the background up to $100 \mu\text{g}/\text{m}^3$ and more.

The set-up and the results will be presented.

RESUME

La reconnaissance d'une compétence en matière de mesurage passe par la participation à des exercices d'intercomparaison, ou « exercices inter-laboratoires ».

Ce type d'exercice est organisé dans le cadre de la surveillance réglementaire « air ambiant » française.

Afin de garantir l'efficacité d'une telle session, il est essentiel de bénéficier d'un spectre large de concentration, et tout particulièrement d'inclure les valeurs limites pour lesquelles il existe des exigences en matière d'incertitude.

C'est le cas de la surveillance des PM10, pour lesquels une incertitude maximale de 25% est exigée à $50 \mu\text{g}/\text{m}^3$ (mesure journalière).

Il est en pratique impossible de garantir *a priori* un tel niveau de concentration. C'est pourquoi dans le cadre du LCSQA, l'INERIS a entrepris de développer des systèmes d'enrichissement, appelés aussi « systèmes de dopage ».

La présente communication est consacrée au développement d'un tel dispositif pour les particules de type PM10 et PM 2,5.

Les objectifs, le montage expérimental, ainsi que les premiers résultats, seront rapportés dans le cas de microbalances TEOM et TEOM-FDMS, pour des concentrations allant du niveau de fond à plus de $100 \mu\text{g}/\text{m}^3$. Une attention particulière sera portée sur les contraintes et les résultats obtenus en matière de représentativité de la matrice, ainsi qu'en matière d'équivalence des échantillons fournis à chaque analyseur participant.

1. INTRODUCTION

L'objectif de l'étude présentée ici est de mettre au point, à l'image de ce qui existe pour les intercomparaisons sur les gaz, un système de dopage de la matrice « air » qui soit spécifique aux particules.

Un tel système permettrait au LCSQA (<http://www.lcsqa.org/>) d'organiser des exercices d'intercomparaison permettant d'estimer les incertitudes associées aux mesures des concentrations de PM par les systèmes microbalance et jauge β . Le système de dopage proposé repose sur la mise en œuvre d'un générateur de particules carbonées émises lors de la combustion de propane.

Les contraintes associées à la problématique des particules sont multiples. Il s'agit :

- de générer un aérosol représentatif de celui rencontré en station de mesure,
- de distribuer de manière homogène cet aérosol à plusieurs instruments de mesure fonctionnant en parallèle afin qu'ils soient exposés à la même matrice,
- de fournir un débit suffisant au fonctionnement de ces appareils.

La prise en compte de ces contraintes a imposé la réalisation d'un certain nombre d'essais préliminaires permettant de caractériser l'aérosol émis par le générateur, et de valider le système de conditionnement et de distribution de l'aérosol au regard des objectifs de concentration massique de PM, d'humidité et de débit fourni aux instruments de mesure.

Une première série d'essais a été consacrée à l'adaptation et au test d'un prototype de génération de particules existant par ailleurs, et présentant des spécifications prometteuses (production par combustion).

Dans un second temps, un système de distribution et de dilution de l'aérosol permettant la mise en œuvre de plusieurs TEOM en parallèle a été conçu et évalué. L'objectif à terme a été la mise en œuvre opérationnelle de cet outil en 2008, lors d'essais d'intercomparaisons de moyens mobiles.

2. PRINCIPE DES ESSAIS

Générateur de particules

Un aérosol est généré par combustion de propane en présence d'un mélange O_2/N_2 . Au niveau du foyer, une dilution de l'émission par un mélange O_2/N_2 est possible. Le générateur est alimenté en gaz par l'intermédiaire de potentiomètres permettant de faire varier le débit d'entrée. Le propane et l'azote sont issus de bouteilles de gaz, et l'oxygène est fourni à partir du gaz comprimé préalablement filtré. L'intérêt d'une telle source est de générer un aérosol carboné dont les propriétés se rapprochent de ce qui est rencontré dans l'environnement urbain notamment en terme de fraction volatile.

Techniques de mesure

- Un impacteur basse pression à détection électrique (ELPI). L'ELPI réalise un tri aérodynamique de l'aérosol en 12 fractions (de 30 nm à 10 μ m) et permet la mesure en continu de la concentration en nombre de particules dans chaque fraction.
- Un TEOM-50°C et un TEOM-FDMS équipés d'un cyclone permettant l'élimination des particules de diamètre aérodynamique supérieur à 10 μ m ou à 2,5 μ m. Le module FDMS permet de prendre en compte la fraction volatile l'aérosol.

Montages réalisés

Trois séries de montage ont été réalisées :

Sans dilution

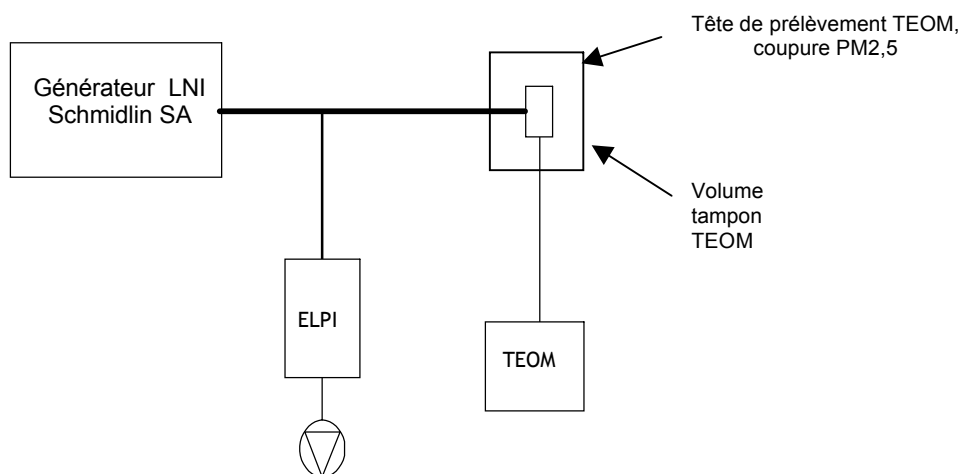


Figure 1 : Montage réalisé lors de la première série d'essais : sans dilution

- Avec dilution par l'intermédiaire de systèmes disponibles (Diluteurs Dekati et Palas) dans le commerce et couramment utilisés pour la dilution d'effluents gazeux et particulaires lors de mesures réalisées à l'émission de sources fixes. Des taux de dilution de 100 et 1000 ont été étudiés lors des essais.

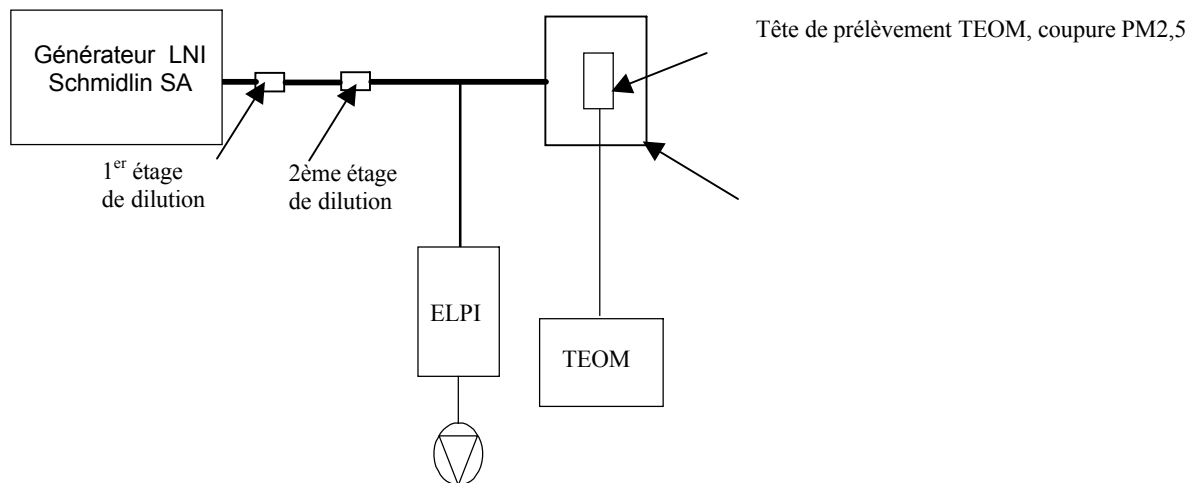


Figure 2 : Schéma descriptif du montage réalisé avec des système de dilution disponibles dans le commerce

Avec dilution par un système conçu à l'INERIS

Le générateur opère en amont d'un système de ventilation de type VMC d'un débit de 250 m³/h relié à un système de distribution permettant d'alimenter jusqu'à 6 TEOM en parallèle. Les objectifs de ce système ont été

- d'atteindre des niveaux de concentrations et d'humidité représentatifs de ce qui est mesuré dans l'air ambiant de manière réglementaire par un TEOM,
- de distribuer l'aérosol de manière homogène aux différents appareils de mesure.



Figure 3 : Photos du système de dilution et de distribution de l'aérosol

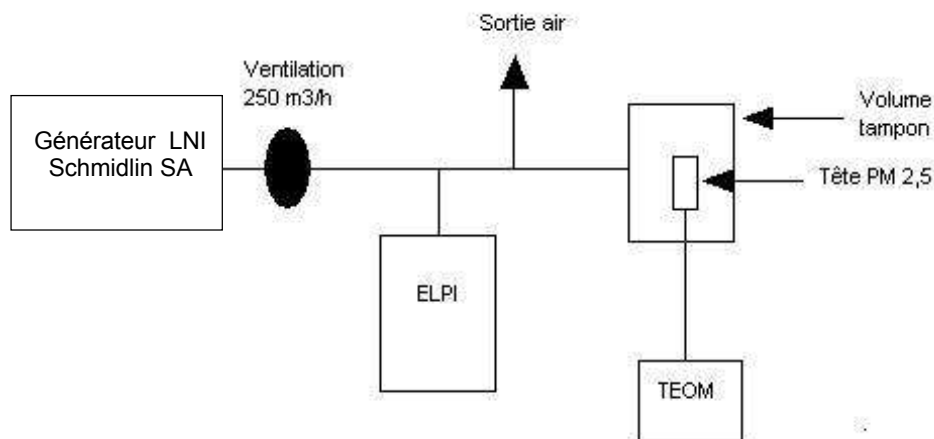


Figure 4 : Schéma descriptif du montage réalisé avec le système de dilution et de distribution de l'aérosol conçu à l'INERIS

3. RESULTATS

Caractérisation de l'aérosol émis

Les mesures ELPI réalisées sans dilution préalable de l'aérosol (Figure 1) ont montré une corrélation positive entre les paramètres de fonctionnement et le nombre de particules émises par le générateur.

Les essais réalisés (Figure 5) en faisant varier le débit de propane montrent que le nombre total de particules mesurées avec l'ELPI varie de manière exponentielle avec le débit de propane.

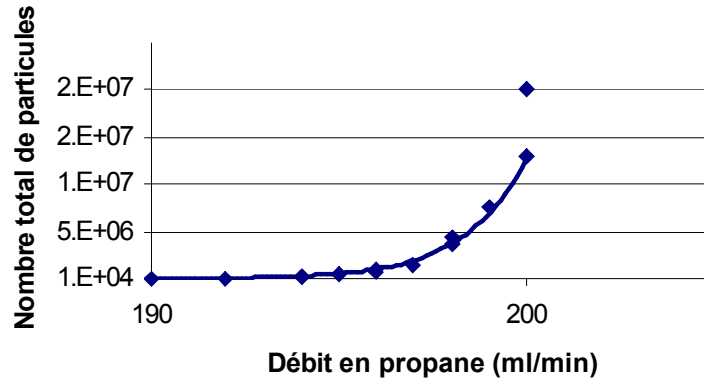


Figure 5 : Impact du débit de propane sur le nombre total de particules mesurées par l'ELPI

Dans la configuration sans dilution, l'aérosol présente une humidité relative élevée, ce qui a empêché la réalisation de mesures avec le TEOM-50°C. Les concentrations massiques maximales estimées à partir de l'ELPI ont dépassé 10 mg/m³. Ces niveaux sont suffisants pour permettre une dilution de l'aérosol dont l'objectif est d'atteindre des niveaux d'humidité relative et de concentration massique compatibles avec le fonctionnement d'un TEOM ou d'une jauge β.

Introduction de la dilution

Systèmes de dilution des effluents gazeux

La matrice générée après dilution de l'effluent est caractérisée par une granulométrie en nombre centrée sur 0,1-0,2 μm. Cette matrice présente une gamme de concentration compatible avec les objectifs de l'étude c'est à dire des niveaux de concentration compris entre 0 et 150 μg/m³ tels que ceux mesurés par un TEOM ou une jauge β dans l'air ambiant. Cependant, ces niveaux de concentration ne sont pas répétables, puisqu'une grande variabilité des résultats est observée lors d'essais réalisés dans les mêmes configurations de fonctionnement du générateur et de dilution de l'effluent. Ce manque de répétabilité des concentrations est lié à un encrassement progressif des diluteurs au cours des essais (cf Figure 6).

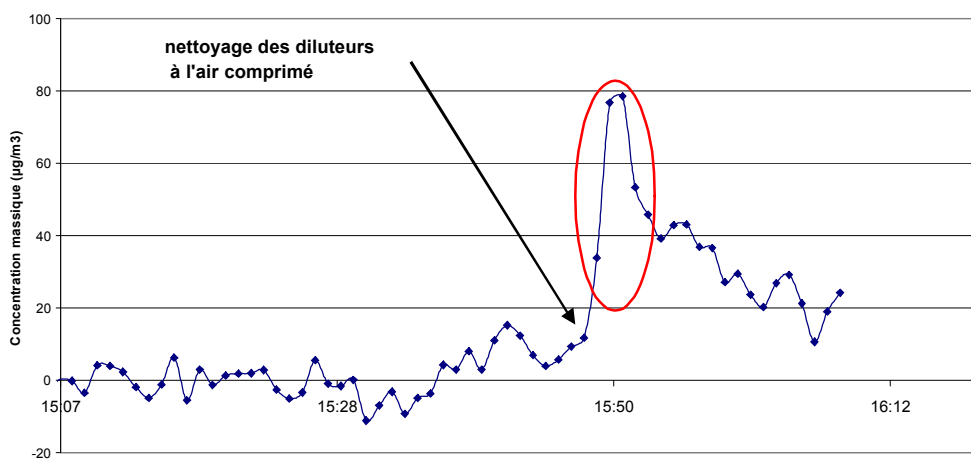


Figure 6 : Suivi des concentrations massiques de PM_{2,5} mesurées avec le TEOM-50°C lors de nettoyages des diluteurs à l'air comprimé

Système de dilution conçu à l'INERIS

La Figure 7 présente les résultats obtenus lors de la mise en œuvre en parallèle de deux TEOM-FDMS en aval du système de dilution et de distribution de l'aérosol conçu à l'INERIS. Elle indique que les deux appareils de mesure donnent des résultats très cohérents dans une gamme de concentration allant de $40 \mu\text{g}/\text{m}^3$ à $200 \mu\text{g}/\text{m}^3$. La part de la fraction volatile correspondant à ces niveaux de concentrations était comprise entre $\mu\text{g}/\text{m}^3$ et $11 \mu\text{g}/\text{m}^3$. Ce système a par ailleurs été mis en œuvre de manière concluante dans le cadre d'une intercomparaison mono polluant de 6 TEOM-FDMS réalisée par l'INERIS et Atmo Picardie en septembre 2008.

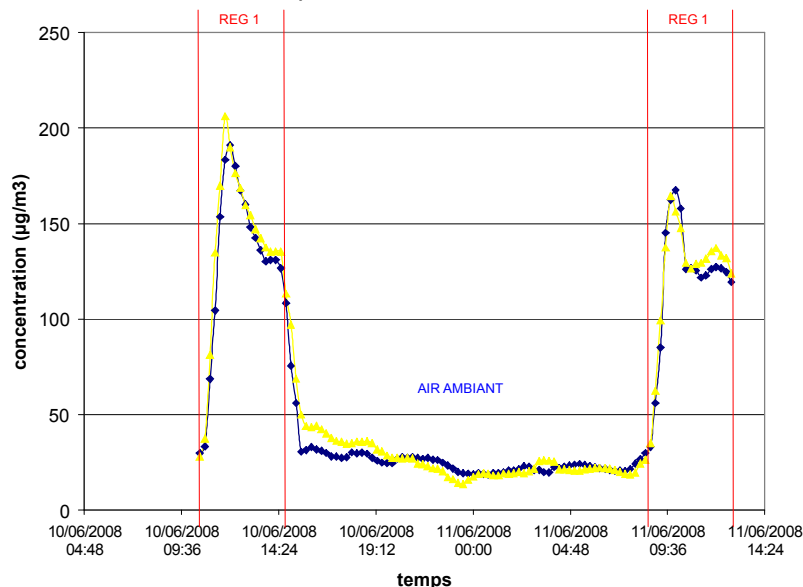


Figure 7 : Comparaison des concentrations mesurées par deux TEOM-FDMS installé en aval du système de dilution

4. CONCLUSION

Les travaux réalisés dans le cadre de cette étude ont permis de concevoir un système susceptible d'être mis en œuvre pour la réalisation d'essais d'intercomparaison de moyen de mesure (microrbalance, jauge β) des PM dans l'air ambiant. Ce système consiste en un générateur de particules basé sur la combustion du propane et placé en amont d'un ventilateur type VMC relié à un système de distribution de l'aérosol permettant une distribution homogène de l'aérosol à 6 TEOM opérant en parallèle. La matrice ainsi générée présente des concentrations massiques qui varient entre 90 et $200 \mu\text{g}/\text{m}^3$ et une fraction volatile dont la concentration est comprise entre 1 et $11 \mu\text{g}/\text{m}^3$. Ce système a par ailleurs été mis en œuvre de manière concluante dans le cadre d'une intercomparaison mono polluant de 6 TEOM-FDMS réalisée par l'INERIS et Atmo Picardie en Septembre 2008.