



HAL
open science

Etude d'adaptation des fondations de maisons individuelles dans les zones exposées au retrait-gonflement

Jean-Bernard Kazmierczak, Farid Laouafa, Tatiana Maison

► **To cite this version:**

Jean-Bernard Kazmierczak, Farid Laouafa, Tatiana Maison. Etude d'adaptation des fondations de maisons individuelles dans les zones exposées au retrait-gonflement. Symposium International "Sécheresse et Constructions. International Symposium Drought and Constructions" (SEC2008), Sep 2008, Marne-la-vallée, France. pp.337-342. ineris-00973312

HAL Id: ineris-00973312

<https://ineris.hal.science/ineris-00973312>

Submitted on 4 Apr 2014

HAL is a multi-disciplinary open access archive for the deposit and dissemination of scientific research documents, whether they are published or not. The documents may come from teaching and research institutions in France or abroad, or from public or private research centers.

L'archive ouverte pluridisciplinaire **HAL**, est destinée au dépôt et à la diffusion de documents scientifiques de niveau recherche, publiés ou non, émanant des établissements d'enseignement et de recherche français ou étrangers, des laboratoires publics ou privés.

ÉTUDE D'ADAPTATION DES FONDATIONS DE MAISONS INDIVIDUELLES DANS LES ZONES EXPOSÉES AU RETRAIT-GONFLEMENT

ANALYSIS OF FOUNDATION SOLUTIONS FOR DETACHED HOUSES IN AREAS EXPOSED TO SHRINKAGE AND SWELLING

Jean-Bernard KAZMIERCZAK¹, Farid LAOUAFA¹, Tatiana MAISON^{1,2}

¹ INERIS, Verneuil-en-Halatte, France

² Laboratoire MSSMat, UMR CNRS 8579 - École Centrale Paris - Chatenay Malabry, France

RÉSUMÉ – Cette communication propose trois pistes d'amélioration des systèmes de fondations pour des maisons individuelles neuves, dans le but de remédier aux problèmes induits par le retrait-gonflement. Ces pistes concernent les fondations superficielles de type « radier en demi-gaufre », les fondations semi-profondes et certains types de fondations profondes. Le contexte technico-économique est abordé, ainsi que la compatibilité avec les préconisations des plans de prévention des risques miniers (PPRM).

ABSTRACT – This paper proposes three directions in order to improve the systems of foundation for new detached houses in the case of swelling and shrinking of soil (mainly clayey soil). These ways concern superficial foundations like « waffle slabs », semi-deep foundations and some types of deep foundations. The technical and economic context is discussed, as well as the compatibility with the recommendations of mining risk prevention plans.

1. Introduction

Les conséquences mécaniques des effets de la sécheresse sur les structures (bâtiments, ouvrages d'art, etc) sont conditionnées par un ensemble de facteurs de différentes natures. On peut citer :

- les facteurs liés au contexte ou à la configuration hydrogéologique, tels que la topographie du site, le mode de collecte et d'évacuation des eaux de ruissellement et des eaux de toiture, la présence de nappes et/ou de système de drainage, la pluviométrie, la végétation environnante ;
- la typologie des bâtiments susceptibles de subir des dommages (type de structure, nombre de niveaux, présence ou non de sous-sol, existence d'ossature, type et nature des fondations) ;
- et, principalement, la nature et les propriétés mécaniques du sol sur lequel sont fondées ces différentes structures.

Les mouvements verticaux du sol engendrés par le retrait ou le gonflement des matériaux argileux induisent, du fait de leur hétérogénéité spatiale sous la structure, des sollicitations complexes au sein de celle-ci.

De manière similaire, la présence de vides souterrains d'origine anthropique (mines, carrières, etc) peut générer en surface des phénomènes d'affaissement dont la variation spatiale conduit à des tassements différentiels sur les ouvrages, qualitativement et parfois quantitativement « semblables » à ceux engendrés par le retrait-gonflement.

Dans ce domaine (affaissement minier), l'INERIS dispose d'une longue expérience, qui l'a conduit à proposer des recommandations (Kazmierczak et Al Heib, 2005) pour réduire la vulnérabilité des constructions concernées (anciennes et nouvelles).

Un document de synthèse bibliographique (Kazmierczak, 2007), s'appuyant notamment sur les similitudes existant entre les deux phénomènes a été proposé et diffusé en 2007 dans le cadre du programme national ANR-ARGIC. Celui-ci synthétise les dispositions techniques classiquement utilisées dans le contexte du retrait-gonflement, ainsi que des méthodes particulières émanant de l'expérience des affaissements induits par la présence d'exploitations

souterraines. Ces dispositions concernent à la fois les habitations anciennes et nouvelles et tiennent compte de l'hypothèse, communément admise, d'un changement climatique à venir.

Les travaux des différents partenaires du programme ANR-ARGIC ont permis de compléter les informations issues de la bibliographie. Ils confirment les différents phénomènes physiques auxquels les systèmes de fondations actuels sont confrontés lors des sollicitations générées par le retrait/gonflement des argiles. Sur la base de ces observations et analyses, nous proposons, dans cette communication, des pistes d'amélioration des systèmes de fondations pour les pavillons neufs. Nous ne traitons pas ici des solutions de reprise en sous-œuvre des fondations, qui concernent les bâtiments anciens.

2. Proposition d'amélioration des systèmes de fondations

2.1. Analyse du contexte

Compte tenu du fait que la perturbation induite par la sécheresse s'atténue avec la profondeur, ce devrait être logiquement les fondations superficielles qui subissent les sollicitations les plus importantes. Deux solutions constructives peuvent alors être envisagées :

1. concevoir des fondations superficielles capables de résister à ces sollicitations ;
2. utiliser des fondations plus « profondes » (semi-profondes), qui devront descendre à un niveau suffisant pour ne plus subir de mouvements différentiels significatifs.

Sur la base de ces éléments, on peut envisager deux autres propositions : un système de fondations profondes « protégées » ou un système de fondations résistant aux sollicitations parasites induites par les mouvements du sous-sol.

Les propositions d'amélioration des systèmes de fondations ne se substituent pas aux préconisations techniques du document de synthèse bibliographique (Kazmierczak, 2007), ni à celles des nombreux documents édités par différents organismes. Elles constituent des propositions d'amélioration et/ou des compléments aux techniques et méthodes existantes.

2.2. Amélioration des fondations superficielles

Différents travaux de plusieurs auteurs (dont Vincent et al., 2007) ont montré, via l'analyse des cas de sinistres, que les fondations superficielles qui équipent les maisons les moins onéreuses sont :

- situées dans une zone présentant de fortes amplitudes des phénomènes lors des retraits/gonflements;
- fortement sollicitées mécaniquement (compression/traction/flexion/cisaillement);
- soumises à des sollicitations qui dépassent parfois celles pour lesquelles elles ont été dimensionnées.

Il conviendrait donc, soit de les abandonner au profit de fondations plus profondes, soit d'adopter une conception différente. Briaud (2003) a proposé cette alternative lors de la conférence FondSup à Paris, à la lumière des analyses qu'il a menées dans le cadre de travaux sur les fondations sur sol soumis au retrait/gonflement. La figure 1 illustre une solution de radier en forme de « demi-gaufre », qui lui confère une rigidité importante vis-à-vis de la flexion par rapport à un radier classique. Cette structure particulière lui permet de diminuer ses propres déformations.

Les critères de dimensionnement de ce radier ne sont pas encore définis pour la France. Néanmoins, le radier devra être capable de supporter, à une profondeur correspondant au niveau hors-gel habituel, des mouvements différentiels de quelques (dizaines de) millimètres dans les configurations de la figure 2.

Une attention particulière devra être portée :

- à la qualité du béton, aux niveaux et à la quantité de ferrailage du radier (haut et bas, compte tenu de la flexion dans les deux sens);

- aux liaisons mécaniques (ferraillages notamment) entre le radier en demi-gauffre et le reste de l'habitation (voiles et dalles) susceptible de subir des mouvements d'ensemble;
- aux chaînages de la structure de l'habitation;
- aux liaisons avec les différents réseaux d'approvisionnement et d'évacuation qui devront être souples.

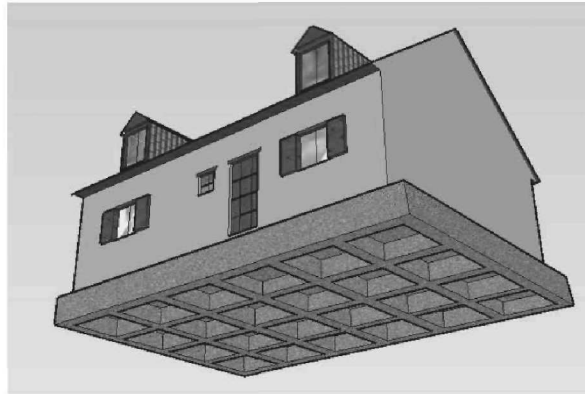


Figure 1: Radier fondation en forme de demi-gauffre [Briaud J.L., 2003]



Figure 2: Effets induits par le retrait gonflement sur une dalle de rez-de-chaussée (Lytton et al., 2004)

Une analyse numérique comparative du déplacement a été effectuée entre des radiers classiques de différentes épaisseurs et un radier en demi-gauffre de 60 cm de hauteur, constitué d'une dalle de 15 cm d'épaisseur et de poutres croisées de 10 cm de côté et espacées d'un mètre dans les deux directions. Cette modélisation a été réalisée à l'aide du logiciel Plaxis. Les résultats, présentés sur la figure 3, montrent l'intérêt de ce type de fondations, qui présente, dans le cas traité, des performances équivalentes à celles d'un radier plat de 1 m d'épaisseur pour un volume de béton divisé par trois.

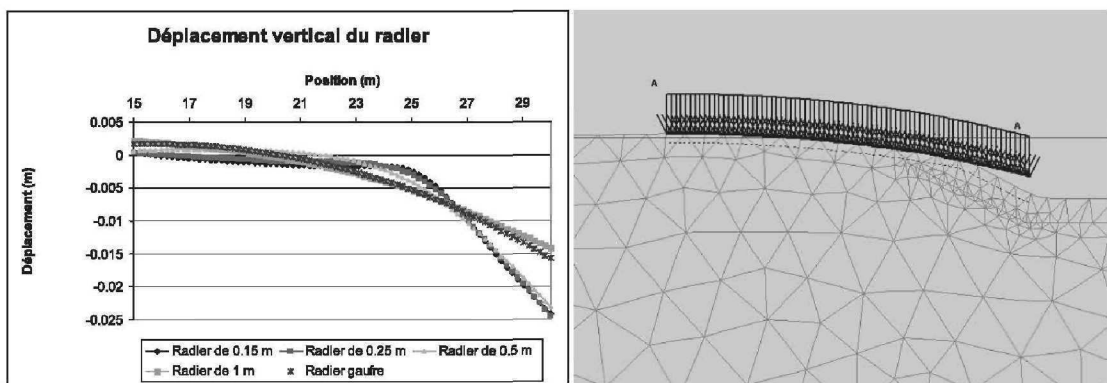


Figure 3: Déplacement d'un radier soumis d'un côté à un tassement de 2,5 cm d'amplitude

D'un point de vue économique, il est aujourd'hui difficile d'évaluer le coût de réalisation d'un tel radier puisque la partie main d'œuvre constituera un élément important du prix. Pour faciliter la mise en oeuvre, il existe des éléments modulaires préfabriqués qui simplifient beaucoup la réalisation d'un tel radier (voir <http://www.formconcrete.com.au/>). La question d'utiliser une dalle classique, de section rectangulaire, d'inertie équivalente reste posée. Elle conduirait toutefois à utiliser une quantité bien supérieure de béton armé.

2.3 Fondations semi-profondes ou creusement d'un sous-sol ?

Une solution plus classique consisterait à approfondir les fondations de l'ouvrage en zone d'aléa retrait/gonflement. Cela reviendrait à s'éloigner de la zone dans laquelle les mouvements sont les plus importants. Il a ainsi été observé, au sein de divers travaux de recherche, que vers 2,5 m de profondeur, les mouvements liés au retrait/gonflement sont fortement réduits avec les effets modélisés ou connus à ce jour. Les réflexions émises lors du programme de recherche ANR-RGCU (Vincent et al., 2006) sur le retrait-gonflement des argiles ont conduit à proposer un approfondissement des fondations à 1,50 m minimum, profondeur à partir de laquelle les mouvements différentiels engendrés sont en général, et pour l'instant, relativement réduits.

Compte tenu de l'hypothèse d'un changement climatique à venir, il convient de s'interroger sur la pérennité de cette proposition technique à long terme. Une nouvelle augmentation de la profondeur d'enfouissement des fondations (Figure 4) est peut-être à envisager. L'augmentation progressive de la profondeur des fondations pose alors la question de l'utilisation du volume situé sous le rez-de-chaussée de la maison. Ne conviendrait-il pas dès lors de préconiser la réalisation systématique d'un sous-sol complet pour les habitations de type maison individuelle soumise à l'aléa retrait/gonflement ?

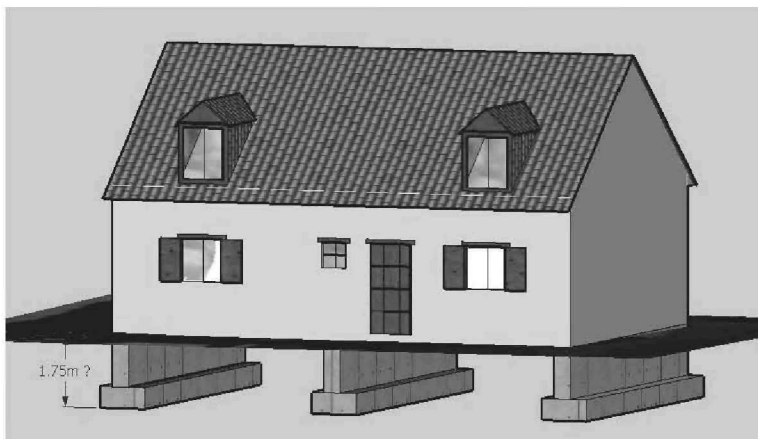


Figure 4: Exemple de schéma de fondation "semi-profonde"

Les précautions habituelles resteraient évidemment valables. Elles concerneraient, entre autres, parmi l'ensemble des préconisations existantes :

- la qualité des matériaux de construction;
- la prise en compte des effets latéraux du retrait/gonflement.

D'un point de vue économique, le coût supplémentaire de la réalisation d'un sous-sol pour un pavillon classique de 100 m² habitable, correspond à environ 15 k€ (source : www.maison-conseil.com). Si l'on considère ce montant au regard du coût de réalisation du pavillon (~100 k€), et de celui d'un terrain de 1000 m² (prix très variable, entre 20 et 150 k€ en moyenne selon les régions – moyenne française ~50 k€), cela représente un surcoût moyen d'environ 10% du montant total.

2.4 Fondations profondes protégées ou renforcées

La solution « fondation profonde » peut également être envisagée si l'épaisseur d'argile est importante et si celle-ci présente une forte sensibilité au retrait/gonflement. Dans ce cas, une partie de la fondation est soumise cycliquement à des efforts parasites de type frottement « négatif » ou « positif » conduisant soit à décharger la fondation, soit à la « surcharger ». Une partie de l'efficacité de la fondation profonde sert alors à « lutter » contre les effets du retrait/gonflement.

Une solution technique, présentée sur la figure 5, permet de s'affranchir ou d'atténuer fortement ces sollicitations parasites. Elle consiste à chemiser la partie haute de la fondation de manière à dissocier, en partie supérieure, les mouvements des terrains de ceux du pieu lui-même. Toutefois, le rapport bénéfice/coût de cette solution n'est pas forcément intéressant et il reste préférable d'allonger les pieux de quelques mètres de manière à encaisser les efforts en question. La déformation « saisonnière » correspondante des pieux se limiterait alternativement à un allongement et un raccourcissement de quelques millimètres compte tenu de la raideur du béton des pieux.

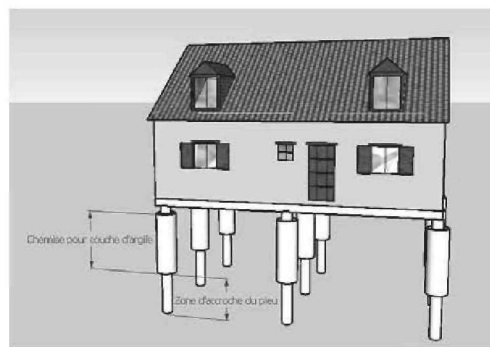


Figure 5: Exemple de schéma de fondation profonde protégée

D'un point de vue économique, la solution « pieux » se heurte au coût (de l'ordre de 15 k€) d'amenée et repli d'un atelier de réalisation de pieux, qui ne peut être amorti que lors de la construction d'un lotissement complet, impliquant un grand nombre d'habitations.

Des solutions plus abordables existent. Elles consistent à réaliser à partir de moyens techniques beaucoup plus légers, des micropieux ou des minipieux dont les performances sont compatibles avec la double fonction recherchée (fondation+résistance aux efforts parasites).

En fonction des conditions géotechniques de chaque site, il conviendra de définir précisément la hauteur et la section des fondations à mettre en oeuvre.

3. Compatibilité des dispositions constructives des Plans de Prévention des Risques Naturels (PPRN) « Sécheresse » et Miniers (PPRM)

La question relative à la compatibilité entre les solutions proposées ci-avant qui, globalement, conduiraient à réaliser des fondations enfouies à une certaine profondeur, et les préconisations émises dans le cadre des PPRM relatifs aux affaissements miniers qui, eux, suggèrent des constructions plus superficielles, doit être évoquée. Plusieurs solutions techniques existent pour assurer leur coexistence (Kazmierczak et al., 2007). L'une d'elle consiste en la réalisation d'une tranchée périphérique à l'ouvrage, remplie d'un matériau très compressible. Il conviendra toutefois de s'assurer que la présence de cette tranchée n'influe pas sur l'écoulement de l'eau dans le terrain servant de fondation à la maison.

Signalons que la solution technique de la fondation superficielle en forme de demi-gaufre, permettrait également de répondre aux exigences des PPRN et PPRM.

4. Conclusions

De nombreuses préconisations pratiques existent pour atténuer les effets du retrait et du gonflement sur les structures d'habitation. Celles-ci concernent plusieurs aspects parmi lesquels le type et le mode de fondations. L'objet de cette communication est de proposer, pour des maisons individuelles neuves, trois pistes d'amélioration éventuelle des systèmes de fondations qui viennent en complément des préconisations classiques.

Ces améliorations concernent les fondations superficielles de type « radier en demi-gaufre », les fondations semi-profondes et certains types de fondations profondes.

Les fondations superficielles en demi-gaufre présentent des propriétés leur permettant de fonctionner comme des radiers plats pour une épaisseur et un volume de béton largement moindre. Il existe aujourd'hui des noyaux préfabriqués facilitant leur réalisation.

L'étude des fondations semi-profondes conduit à s'interroger sur la pertinence de réaliser systématiquement un niveau de sous-sol complet. Le surcoût généré par ce niveau est évalué à 10% environ du coût total de la construction (Terrain + maison + frais divers).

Enfin, dans certains cas particuliers, la mise en œuvre de fondations profondes peut être envisagée. Des techniques de mise en œuvre allégée s'appuyant sur des micro- ou des mini-pieux ont été développées par plusieurs constructeurs de manière à rendre économiquement viables ces solutions considérées jusqu'à maintenant comme lourdes financièrement.

La compatibilité des solutions techniques avec les préconisations des plans de prévention des risques miniers (PPRM) et naturels (PPRN) est assurée pour certaines d'entre-elles. Elle doit rester un élément important à prendre en considération.

5. Références bibliographiques

- Agence Qualité Construction - Fiches A1 - A2 - A3 et A5 - Sécheresse et construction sur sols argileux : Réduire les dommages.- Quelques bonnes pratiques – Fondations de maisons individuelles. - Les mouvements de fondations de maisons individuelles (seconde partie relative aux mouvements exceptionnels en sols « sensibles ») - www.qualiteconstruction.com
- Briaud J.L., Moon S., Zhang X. (2003). Foundations on shrinking and swelling soils (Prediction of movement, Construction Issues) – FondSup 2003 - Présentation Powerpoint - *Department of Civil Engineering, Texas A&M University, College Station - USA*
- Kazmierczak J.B. (2007). Synthèse bibliographique relative aux dispositions constructives visant à réduire la vulnérabilité des constructions nouvelles ou existantes vis-à-vis du retrait et du gonflement des sols, et sur l'optimisation des mesures de renforcement des constructions endommagées. *Rapport INERIS-DRS-07-75283-08959A*
- Kazmierczak J.B., Al Heib M. (2005). Recommandations pour l'évaluation et le traitement des conséquences des mouvements du sous-sol sur le bâti. *Rapport INERIS DRS-05-56408/R03*
- Lytton R.L., Zhang X., Bulut R. (2004). Three dimensional numerical simulations of residential buildings on expansive soils – Présentation Powerpoint - *Department of Civil Engineering – Texas A&M University*
- Ministère de l'environnement (1993) Guide de prévention "Sécheresse et Construction". *La Documentation française*
- Vincent M., Bouchut J., Fleureau J.-M., Masroui F., Oppenheim E., Heck J.V., Ruaux N., Le Roy S., Dubus I., Surdyk N. (2006). Étude des mécanismes de déclenchement du phénomène de retrait-gonflement des sols argileux et de ses interactions avec le bâti. *Rapport final - BRGM/RP-54862-FR*