



**HAL**  
open science

## Modélisation tri-dimensionnelle avec phasage de l'intégralité du laboratoire expérimental de l'ANDRA

Farid Laouafa, Gilles Armand, Jean-Bernard Kazmierczak, Tatiana Maison

### ► To cite this version:

Farid Laouafa, Gilles Armand, Jean-Bernard Kazmierczak, Tatiana Maison. Modélisation tri-dimensionnelle avec phasage de l'intégralité du laboratoire expérimental de l'ANDRA. Journées Nationales de Géotechnique et de Géologie de l'Ingénieur "Insertion des grands ouvrages dans leur environnement. Bulletin n°1" (JNGG'08), Jun 2008, Nantes, France. pp.321-328. ineris-00973304

**HAL Id: ineris-00973304**

**<https://ineris.hal.science/ineris-00973304>**

Submitted on 4 Apr 2014

**HAL** is a multi-disciplinary open access archive for the deposit and dissemination of scientific research documents, whether they are published or not. The documents may come from teaching and research institutions in France or abroad, or from public or private research centers.

L'archive ouverte pluridisciplinaire **HAL**, est destinée au dépôt et à la diffusion de documents scientifiques de niveau recherche, publiés ou non, émanant des établissements d'enseignement et de recherche français ou étrangers, des laboratoires publics ou privés.

# MODELISATION TRI-DIMENSIONNELLE AVEC PHASAGE DE L'INTEGRALITE DU LABORATOIRE EXPERIMENTAL DE L'ANDRA

## *A THREE DIMENSIONAL AND STEEPING MODELLING OF THE WHOLE ANDRA RESEARCH LABORATORY*

Farid LAOUAFA<sup>(1)</sup>, Gilles ARMAND<sup>(2)</sup>, Jean-Bernard KAZMIERCZAK<sup>(1)</sup>  
Tatiana MAISON<sup>(1)(3)</sup>

*1 INERIS - Parc technologique ALATA, BP 2, 60550 Verneuil-en-Halatte, France.*

*2 ANDRA- Laboratoire de recherche souterrain de Meuse Haute Marne, Route départementale 960, 55290 Bure, France.*

*3 Ecole Centrale Paris. LMSSMat : UMRS-CNRS 8579, Grande Voie des Vignes, 92295 Châtenay-Malabry cedex.*

**RÉSUMÉ** – L'objet de cet article est la présentation de résultats d'une modélisation 3D à grande échelle en prenant en compte le phasage des différentes excavations de l'intégralité du laboratoire souterrain de Meuse Haute Marne de l'ANDRA. Les résultats montrent l'intérêt de réaliser un tel calcul pour déterminer les champs de contrainte et les interactions entre les différents ouvrages même si un modèle rhéologique simple a été utilisé.

**ABSTRACT** – The purpose of this paper is the presentation of some results of the three-dimensional linear and non-linear finite element modelling when taking into account the different excavation steps, of the whole ANDRA underground laboratory. The main goal of this study is to analyse the interference between drifts and shafts, the spatial extension of the perturbed zone and induced state of stress.

## **1. Introduction**

L'agence nationale pour la gestion et le stockage des déchets radioactifs (ANDRA) mène depuis plusieurs années des investigations sur la faisabilité d'un stockage de déchets radioactifs en formation géologique profonde. Le laboratoire souterrain de Meuse /Haute Marne s'inscrit dans cette mission de recherche et d'acquisition de données sur les argilites du Callovo-Oxfordien. Ces recherches sont menées dans des disciplines aussi diverses que la chimie, la géologie-hydrogéologie, la géomécanique et ont pour but de qualifier les capacités de confinement de la barrière géologique vis-à-vis de la sûreté, de connaître et comprendre la géologie, l'hydrogéologie et l'impact des creusements des ouvrages souterrains.

Le laboratoire est constitué de deux puits de 500 m de profondeur, de plusieurs galeries et niches ; le tout formant une géostructure relativement grande et complexe. L'analyse des creusements, du comportement des ouvrages et de leurs l'impact sur l'environnement, en particulier en terme d'endommagement induit par le creusement (EDZ) sont les thèmes principaux des recherches en géomécanique. Ces analyses demandent une bonne compréhension de l'évolution de l'état de contrainte autour des ouvrages et la compréhension des interactions entre les différents éléments de la structure. Compte tenu de la complexité du réseau et du pha-

sage de construction avec plusieurs fronts d'excavation une analyse numérique tridimensionnelle a été réalisée. Cette analyse est de nature purement mécanique (sans couplages thermo-hydro-mécaniques et/ou géochimiques). Elle a pour but d'analyser, en termes de réponse mécanique du massif, l'influence du creusement des différentes galeries, en tenant compte de la chronologie de réalisation et de la forme de cette géostructure. Les éventuelles interactions ainsi que les évolutions spatiales et temporelles de différents champs (déplacement, contraintes, etc.) sont étudiées au niveau du laboratoire.

Le comportement des ouvrages souterrains est lié au comportement en général hydro-mécanique de la roche et naturellement à l'histoire mécanique du site. Le creusement d'un réseau complexe d'ouvrages (puits, galeries) modifie le champ de contrainte à proximité des ouvrages et, de ce fait, peut modifier le comportement d'un ouvrage particulier. Le comportement observé in situ est en général différent de celui prédit avec un modèle numérique basé sur un ensemble d'hypothèses plus moins fortes. Cependant la pertinence de certaines modélisations numériques sont indéniables. Pour estimer le champ de contrainte actuel au niveau du laboratoire et pour quantifier l'effet du creusement des ouvrages successifs, il est nécessaire de réaliser une modélisation numérique à grande échelle comprenant l'ensemble du réseau de galeries et des puits du laboratoire. Pour quantifier les variations des différents champs et les conséquences que cela peut avoir sur le comportement des différentes parties des ouvrages, il est indispensable de simuler l'excavation des ouvrages avec un phasage relativement représentatif du phasage réellement adopté. La complexité du réseau, la taille du modèle et le nombre de phases d'excavation, conduisent à résoudre un problème très complexe. Il a été choisi de prendre en compte des comportements rhéologiques simples (élasticité et élastoplasticité) pour valider la démarche et fournir un premier ordre de grandeur.

Après une brève présentation du site, nous présenterons le modèle géométrique ainsi que les différentes hypothèses que nous avons adoptées dans cette modélisation 3D avec les différentes phases d'excavation. La simplicité des modèles rhéologiques adoptés ne doit pas masquer l'objectif initial qui est une estimation et une description plus qualitative que quantitative. Notons cependant qu'avec des modèles rhéologiques simples nous obtenons dans certains cas des résultats comparables à certaines mesures effectuées in-situ.

## **2. Présentation du modèle**

### **2.1. Modèle géométrique**

L'une des principales difficultés de la modélisation réside dans la réalisation de la géométrie du réseau de galeries et du maillage associé. En effet, la forme géométrique des galeries, des puits et des recettes (Fig. 1), ainsi que leur disposition et leur intersection génèrent un ensemble géométrique extrêmement complexe. L'ensemble des galeries et des puits du laboratoire est représenté au niveau du Callovo-Oxfordien.

L'extension du domaine d'étude couvre une zone horizontale de 250 m × 180 m sur une hauteur de la couche du Callovo-Oxfordien de 150 m. Le volume du domaine d'étude est donc de 6.750.000 m<sup>3</sup>. La figure 2 illustre la géométrie adoptée pour le réseau de galeries et de puits.

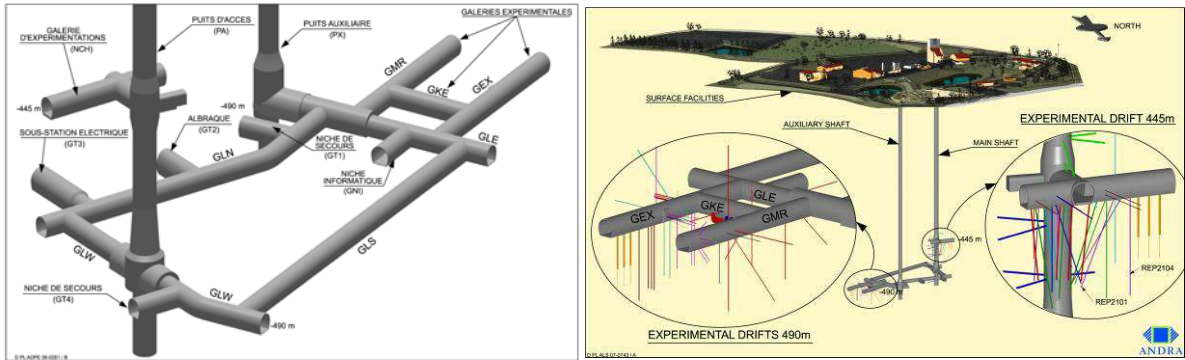


Figure 1. Vues 3D de l'ensemble des galeries et puits dans le Callovo-Oxfordien

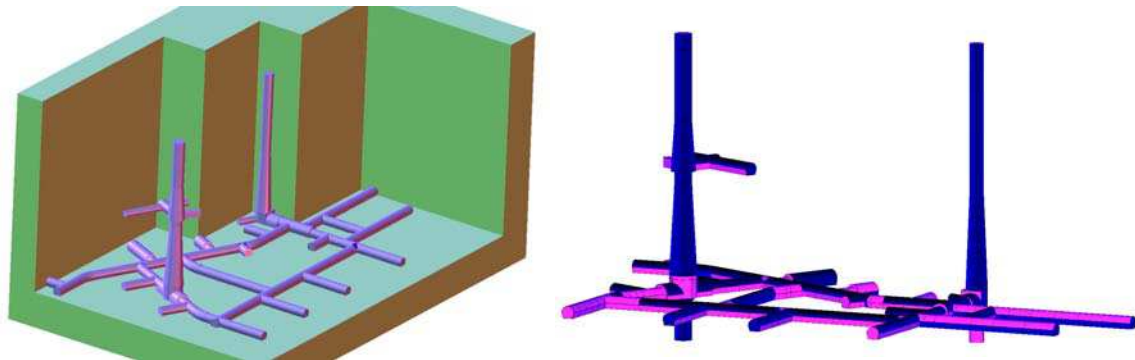


Figure 2 : Vue 3D de l'ensemble des galeries, des puits et du massif tronqué

## 2.2. Maillage du modèle numérique

La génération du maillage pose un certain nombre de difficultés. En effet, l'existence de fortes singularités géométriques locales, notamment au niveau de différentes intersections, rend complexe sa réalisation. Cependant, le maillage adopté est suffisamment raffiné pour permettre d'obtenir des champs de contraintes et de déplacements suffisamment précis au voisinage des ouvrages les plus importants et suffisamment grossier, dans les zones de faibles gradients (loin des ouvrages), et ce pour réaliser les calculs dans un délai raisonnable.

La figure 3 ci-dessous illustre l'ensemble du maillage des galeries et puits. Le maillage est constitué de 603.325 tétraèdres à 10 nœuds.

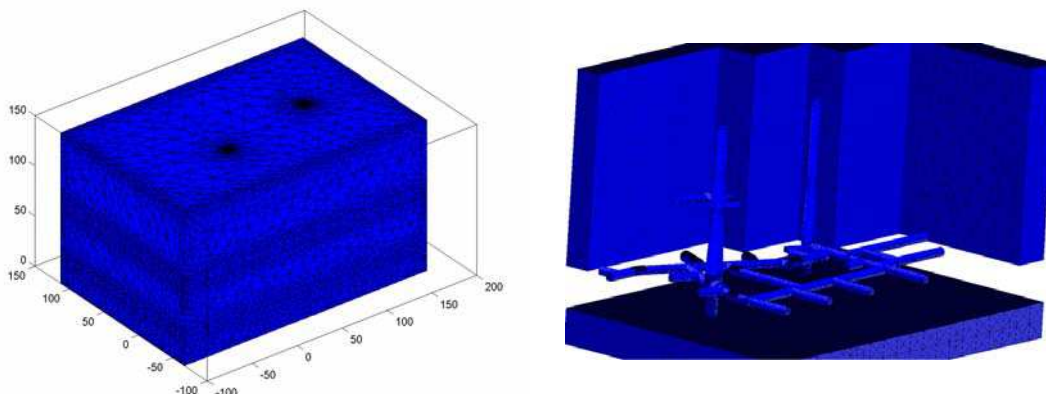


Figure 3 : Vue extérieure du maillage du domaine

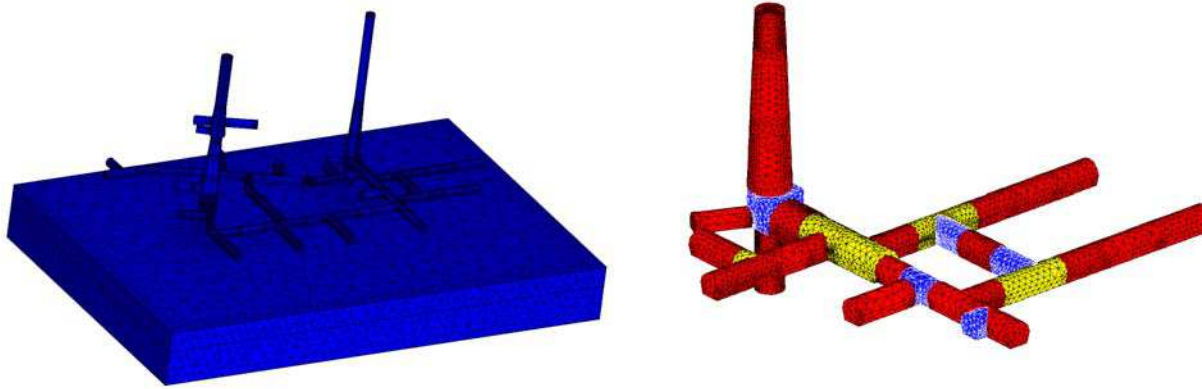


Figure 4 : Maillage des galeries (gauche) et détail (droite)

Pour les modélisations, des éléments de degré 2 ont été choisis pour les calculs élastiques. Le nombre total de degrés de liberté est alors en phase initiale de 2.452.635. Pour des raisons de faisabilité, les calculs élastoplastiques ont été réalisés avec des éléments de degré 1 (environ 650.000 ddl).

### 3. Modèle rhéologique et conditions aux limites

Deux modèles de comportement ont été utilisés dans cette étude. Il s'agit du modèle de comportement élastique isotrope et du modèle de comportement élastique parfaitement plastique modifié de Drucker-Prager. Les valeurs des caractéristiques des modèles, fixées par l'ANDRA lors des réunions de lancement de l'étude et du 13 novembre 2006, sont présentées dans les Tableau I et II. Elles correspondent aux différents faciès rencontrés.

Tableau I : Caractéristiques mécaniques des différents faciès– Modèle élastique

Paramètre	Valeur
Faciès A - Module d'Young $E_1$	5400 MPa
Faciès B – Module d'Young $E_2$	4500 MPa
Faciès C – Module d'Young $E_3$	4500 MPa
Coefficient de Poisson $\nu$	0,3

Tableau II : Caractéristiques mécaniques des différents faciès– Modèle élastoplastique

Paramètre	Faciès A	Faciès B	Faciès C
Module de Young (E)	5400 MPa	4500 MPa	4500 MPa
Coefficient de Poisson $\nu$	0,3	0,3	0,3
Cohésion (c)	4 MPa	4 MPa	4 MPa
Résistance à la traction (Rt) <sup>1</sup>	2,6 MPa	2,6 MPa	2,6 MPa
Angle de frottement $\phi$	13 °	13 °	13 °

Comme cela a déjà été précisé, le modèle élastique-parfaitement plastique est celui de Drucker-Prager modifié. Le critère de rupture ou fonction de charge  $F(\underline{\underline{\sigma}})$  du modèle original de Drucker-Prager adopte la forme suivante :

<sup>1</sup> Le modèle élastique parfaitement plastique de Drucker-Prager programmé n'est pas tronqué en traction

$$F = \frac{2\sin(\phi)}{\sqrt{3}(3-\sin(\phi))} I_1 + \sqrt{J_2'} - \frac{6c\sin(\phi)}{\sqrt{3}(3-\sin(\phi))} = 0 \quad (1)$$

Expression dans laquelle  $I_1$  représente le premier invariant du tenseur des contraintes alors que  $J_2'$  représente le second invariant du déviateur des contraintes. Le critère de rupture exprimé ainsi passe par les vertex extérieurs du critère de Mohr-Coulomb. Ce critère est beaucoup plus conservateur que le modèle de Mohr-Coulomb. Pour palier ce problème, nous avons adopté pour le critère (qui passe par les vertex intérieurs du critère de Mohr-Coulomb) l'expression suivante :

$$F = \frac{2\sin(\phi)}{\sqrt{3}(3+\sin(\phi))} I_1 + \sqrt{J_2'} - \frac{6c\sin(\phi)}{\sqrt{3}(3+\sin(\phi))} = 0 \quad (2)$$

Les conditions aux limites et conditions initiales sont précisées ci-dessous relativement au référentiel défini dans la figure 5

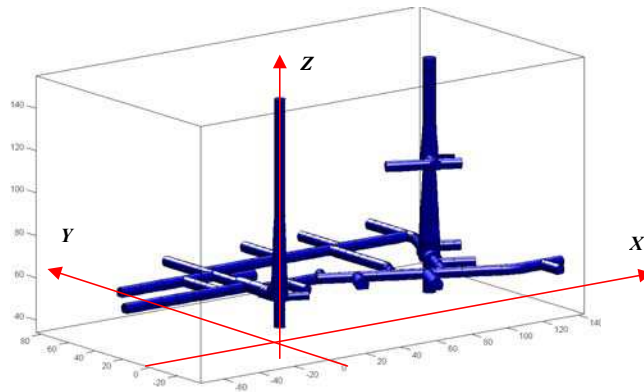


Figure 5 : Condition aux limites statique et cinématique

Les conditions aux limites sont :

- Déplacement nul suivant la normale de toutes les faces verticales ainsi que pour la normale de la face inférieure du domaine.
- Le domaine étant restreint dans la direction Z à 150 m, une contrainte normale en partie supérieure du domaine est imposée. Sa valeur est égale à  $-9,95 \times (0,0,1)$  MPa. Le poids volumique des terrains ( $\gamma$ ) est supposé constant et égal à  $25 \text{ kN/m}^3$ .

Les conditions initiales sont :

$$\begin{cases} \sigma_{xx} = K_{ox} \times \sigma_{zz} \\ \sigma_{yy} = K_{oy} \times \sigma_{zz} \\ \sigma_{zz} = -9,95 - \gamma \times (150 - z) \end{cases}$$

Les coefficients  $K_{ox}$  et  $K_{oy}$  sont :  $K_{oy} = \frac{\sigma_{yy}(0)}{\sigma_{xx}(0)} = 1,3$ ,  $K_{ox} = \frac{\sigma_{yy}(0)}{\sigma_{xx}(0)} = 1$

Les contraintes  $\sigma_{xx}(0)$ ,  $\sigma_{yy}(0)$  et  $\sigma_{zz}(0)$  représentent les contraintes initiales. On suppose naturellement que le champ de contrainte initial est principal. A titre

d'exemple, pour un plan à la base du réseau de galeries ( $Z=55$  m dans le modèle,  $Z=-492,9$  m, cote réelle), le tenseur de contraintes en tout point est de :

$$\begin{cases} \sigma_{xx} = -12,33 \text{ MPa} \\ \sigma_{yy} = -16,02 \text{ MPa} \\ \sigma_{zz} = -12,33 \text{ MPa} \end{cases}$$

#### 4. Quelques résultats

Soulignons, qu'au vu du nombre de résultats, que ces derniers sont encore en cours d'analyse. Les figures 6 et 7 illustrent différentes vues de la norme Euclidienne du déplacement obtenue à la fin de la dernière excavation. Ces représentations sont intéressantes car elles donnent un aperçu général de la distribution spatiale des zones perturbées par les excavations.

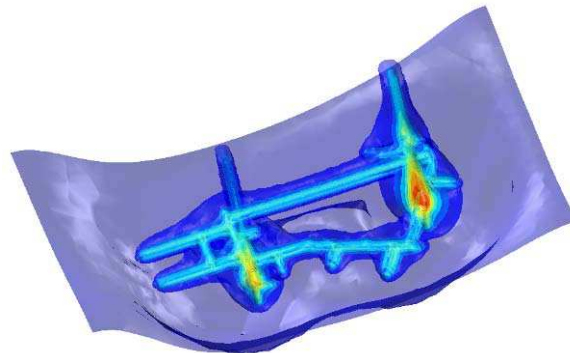


Figure 6: Vue 3D de l'isovaleur de la norme Euclidienne du déplacement

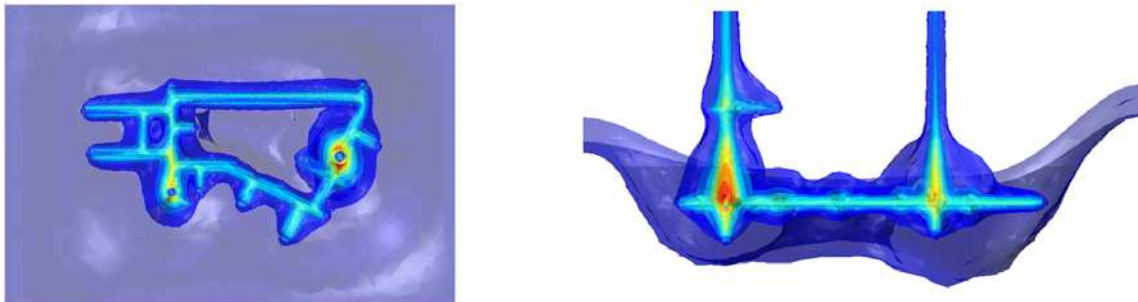


Figure 7: isovaleur de la norme Euclidienne du déplacement (vues dessus & cotés)

On observe que l'évolution des déplacements "radiaux"  $U_r$  sont en  $U_r = O\left(\frac{r_0}{r}\right)$ .

Le maximum est observé au voisinage des plus grosses ouvertures et des intersections. L'amplitude des déplacements varie de 5 mm à 4 cm.

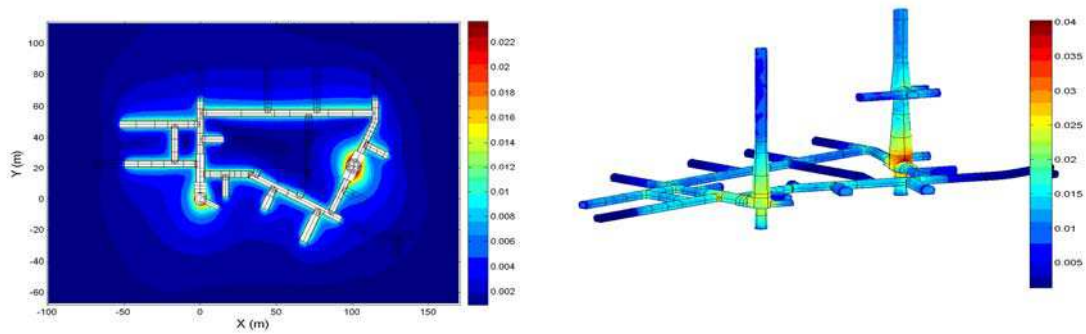


Figure 8: Isovaleurs de  $\|U(x, y, z)\|$  au niveau d'un plan passant par le "milieu" du laboratoire ( $z = 57$  m) à gauche. Isovaleurs de  $\|U(x, y, z)\|$  aux niveaux des frontières intérieures des puits et galeries.

La figure ci-dessous donne un aperçu plus précis des isovaleurs de  $\|U(x, y, z)\|$  notamment les lieux de plus grandes intensités.

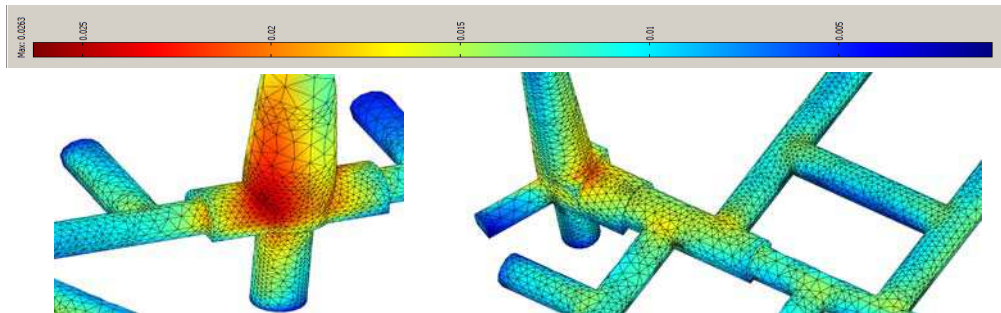


Figure 9: Détails des isovaleurs de  $\|U(x, y, z)\|$  aux niveaux des frontières intérieures des puits et galeries.

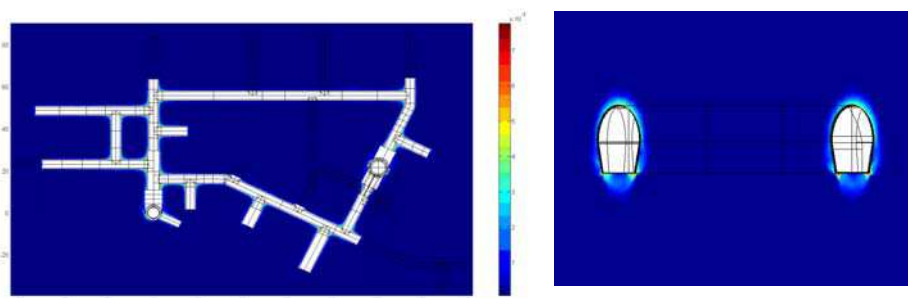


Figure 10: Exemple de la zone affectée par la plasticité. Présentation pour un plan situé à  $z = 57$  m et une coupe verticale.

En termes de plasticité, cette dernière issue des calculs élastoplastiques, est contenue au voisinage des ouvertures (Fig. 10) avec une extension "radiale" relativement limitée.

Dans la figure 11, nous avons représenté une comparaison de l'évolution de mesures expérimentales des déplacements effectués dans une zone particulière du la-



boratoire et l'évolution des déplacements issus des modélisations en cette même zone. La zone de mesure se situe à -447 m sur une profondeur de 20 m. La période de mesure est de deux mois. Les mesures in-situ varient de 0,51 mm à 1,05 mm, ceux issus du calcul éléments finis varient de 0,5 mm à 1 mm.

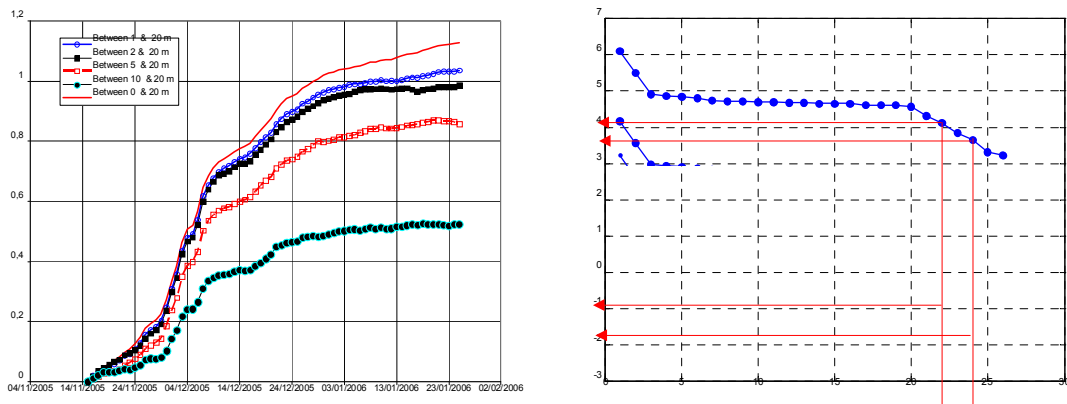


Figure 11: Déplacement relatifs : mesurés (gauche) et calculés (droite)

## 5. Conclusions

Nous avons brièvement présenté la modélisation numérique mécanique 3D de la structure complexe du laboratoire de l'Andra. Le comportement mécanique de ces structures souterraines a été étudié par le mode de pas-à-pas. Le but de ce travail est d'analyser les différentes interactions mécaniques entre les différentes composantes du laboratoire et d'analyser leur évolution en "temps" au cours des excavations (sans prendre en compte un comportement différé). La pertinence de cette modélisation de grande dimension est double. La première est que l'approche adoptée donne plusieurs informations sur la distribution spatiale et l'évolution temporelle des différents champs (contrainte, déplacements, etc.). Deuxièmement, nous avons certaines mesures concernant l'extension des perturbations induites par les différentes excavations, et des éventuelles interactions entre les composantes du laboratoire. Une telle analyse 3D pas à pas est difficilement contournable, car le développement du laboratoire ne suit aucune symétrie particulière. L'utilisation de comportement rhéologique simple donne des informations qualitatives intéressantes. Il n'est pas encore envisageable de réaliser un calcul d'une telle ampleur avec des modèles rhéologiques plus raffinés, mais l'analyse de ces résultats nous permet de définir pour quelle géométrie la réalisation de calcul plus complexe est pertinente.

## 6. Références bibliographiques

- ANDRA (2005a) Dossier 2005, synthesis, Evaluation of the feasibility of a geological disposal in an argillaceous formation, décembre 2005 (available at [www.andra.fr](http://www.andra.fr)).
- ANDRA (2005b) – collectif, Dossier 2005 Argile - Référentiel du site Meuse/Haute-Marne. Andra report n° C.RP.ADS.04.0022, Andra, Ed. N°271 B à 275 B, December 2005.
- Delay J., Vinsot A., Krieguer J.M., Rebours H., Armand G. (2007a). Making of the underground scientific experimental programme at the Meuse/Haute-Marne underground research laboratory, North Eastern France. *Physics and Chemistry of the Earth* 32 (2007) 2-18, doi:10.1016/j.pce.2006.04.033
- Delay J., Forbes P.-L., Roman J. (2007b) The Meuse Haute Marne underground research laboratory : seven years of scientific investigations, Lille
- Piguet J.P. (2001) French Underground Research Laboratory – Construction and experimental programme, ICEM'01 – Brugge Belgium.