



**HAL**  
open science

## Analyse d'un cas particulier de surtir dans les mines de charbon dans le bassin houiller lorrain (France)

Marwan Al Heib, Jean-Pierre Josien, J.F. Noirel

### ► To cite this version:

Marwan Al Heib, Jean-Pierre Josien, J.F. Noirel. Analyse d'un cas particulier de surtir dans les mines de charbon dans le bassin houiller lorrain (France). Congrès annuel du Canadian Institute of Mining, May 1998, Montréal, Canada. ineris-00972129

**HAL Id: ineris-00972129**

**<https://ineris.hal.science/ineris-00972129>**

Submitted on 3 Apr 2014

**HAL** is a multi-disciplinary open access archive for the deposit and dissemination of scientific research documents, whether they are published or not. The documents may come from teaching and research institutions in France or abroad, or from public or private research centers.

L'archive ouverte pluridisciplinaire **HAL**, est destinée au dépôt et à la diffusion de documents scientifiques de niveau recherche, publiés ou non, émanant des établissements d'enseignement et de recherche français ou étrangers, des laboratoires publics ou privés.

## Analysis of a particular outburst case in Coal Mines in Lorraine basin (France)

### Analyse d'un cas particulier de surtir dans les mines de charbon dans le bassin houiller lorrain (France)

AL Heib M., Josien J.P. INERIS

Noirel J. F. UCAD HBL

#### Abstract

The occurrence of outburst phenomena in coal mine galleries mined in sandstone is generally attributed to high stresses, elevated gas pressure, and particular sandstone quality. A method based on core dinking has been developed to help identify the proneness of an area in the mine to outburst. A guideline had been developed under this basis.

An outburst took place in an area in which there was no dinking in the first drilling realized before the outburst. A back analysis was undertaken to determine the reasons and source location. This outburst has developed in an area encompassing two faults intersecting the yield pillar between the gate roads.

Numerical modeling using DEM (UDEC) has been used to evaluate the influence of faults on the development of outburst, and to improve a methodology for the control and prevention of outbursts. Modeling was undertaken with and without faults to help determine their effects. The results indicate that the presence of faults causes a change in the stress regime and help initiate an outburst.

#### 1 Description du phénomène de surtir

Les phénomènes appelés « surtir » affectent certains avancements au rocher creusés à l'explosif, de forme semi-cylindrique, dans des roches de type grès-conglomératiques. Ils sont provoqués par le tir, et des enregistrements sismo-acoustiques ont montré qu'ils se produisaient après l'explosion du dernier retard. Ils se manifestent par une fragmentation très intense de la roche, présentant un aspect caractéristique en plaquettes, en avant du front de creusement et autour de la galerie et intéressant un volume largement supérieur à celui normalement affecté par le tir (figure 1).

A l'échelle microscopique, les ruptures sont clairement intragranulaires. En même temps, un volume important de méthane se dégage et une partie des produits est expulsée et transportée. Le volume de terrains projetés correspondant peut être supérieur à 1000 m<sup>3</sup>.

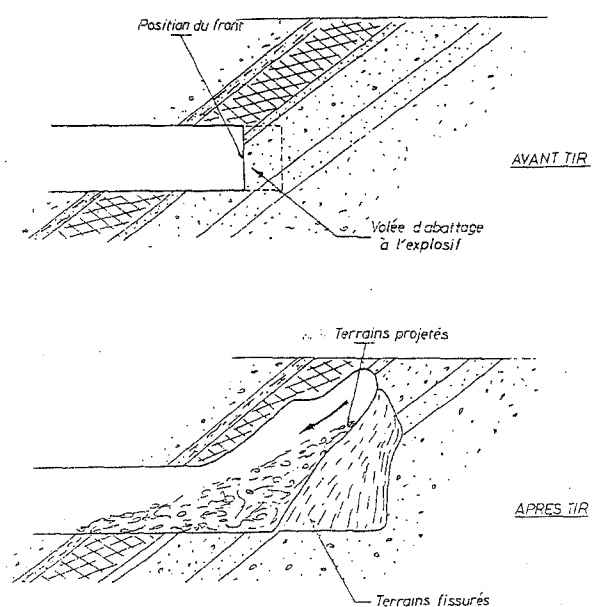


Figure 1 : La situation du front avant et après le surtir

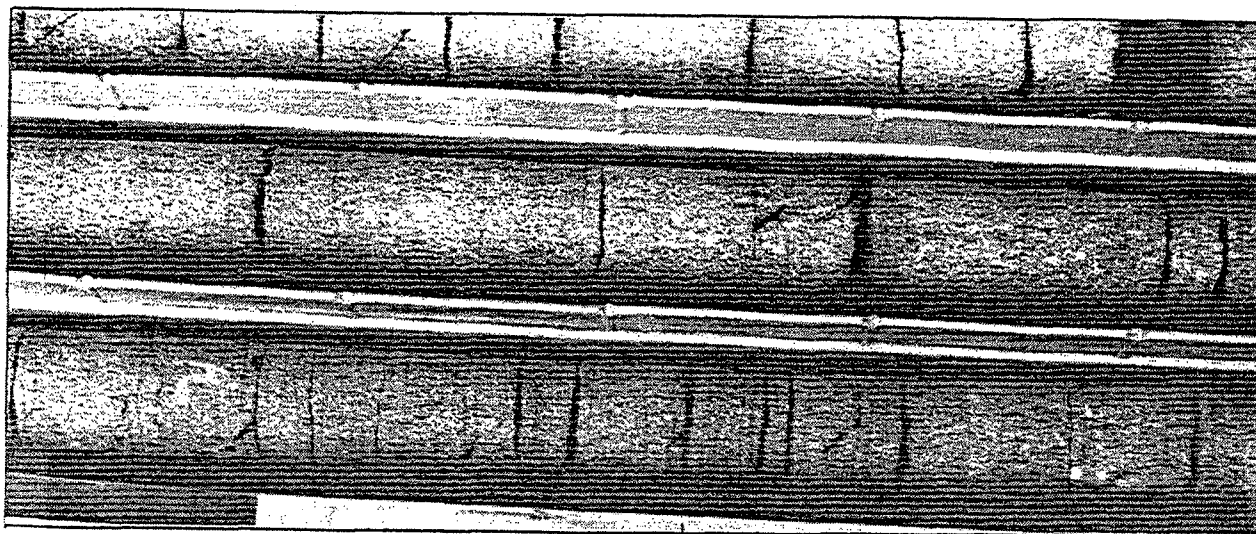


Figure 2 : Analyse d'un sondage réalisé dans une zone de surtir

## 2 Conditions particulières ; Méthode de prévision

Dès les premières manifestations de ce phénomène, on l'a relié à la conjonction de trois facteurs : un état des contraintes initial élevé et anisotrope, une roche altérée et propice à ce type de phénomène et la présence de gaz sous pression.

Une méthode de reconnaissance a été mise au point et régulièrement améliorée. Une synthèse a été faite 1989, et a abouti à un recueil de recommandations (Guide pratique de surtir).

La prévision du surtir repose sur une reconnaissance à grande échelle, et sur l'analyse des sondages carottés. La reconnaissance à grande échelle se base sur :

- l'existence éventuelle de zones disquées dans les sondages de reconnaissance ;
- la nature lithologique des terrains traversés ;
- l'existence d'un état des contraintes particulier, et profondeur supérieure à 900 m.

On considère qu'il y a un risque si, sur 3 m de sondage, les plus disqués, les deux conditions suivantes sont vérifiées simultanément (figure 2) :

- un nombre de rupture égal ou supérieur à 15 ;
- 5 ruptures significatives dues au surtir

Cette méthode de prévision, détaillée dans le Guide pratique des surtirs, s'était toujours avérée fiable.

Elle a été mise en défaut dans un cas particulier. On a cherché à expliquer cet échec par les caractéristiques de l'ouvrage, de façon à préciser le domaine de validité de la méthode de prévision.

## 3 L'influence de failles

Un surtir a affecté le creusement d'une galerie de l'Unité d'Exploitation (U.E) de Vouters (figure 3).

La zone du surtir avait fait l'objet d'un sondage réalisé dans l'axe de la galerie, et n'avait pas été reconnue comme susceptible d'être affectée par des phénomènes de surtir par la méthode de prévision précitée (§ 2). En revanche les cinq sondages carottés, effectués parallèlement à l'axe de la galerie après le surtir, ont montré des zones franches de disquage correspondant à une zone à risque (figure 4).

D'après l'analyse des conditions du chantier, la seule hypothèse plausible pour expliquer cette défaillance dans la prévision était une variation de l'état des contraintes entre le moment où le sondage de reconnaissance a été réalisé et celui du surtir.

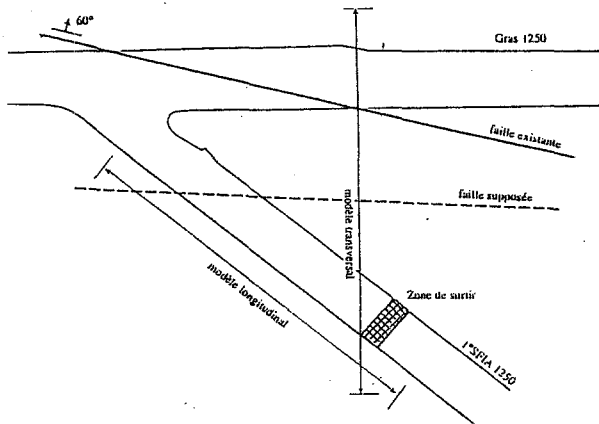


Figure 3 : Localisation du surtir

L'absence d'exploitation à proximité de la zone affectée permet d'exclure l'hypothèse de contraintes induites par des exploitations voisines.

Les conditions géométriques et tectoniques locales ne sont pas prises en compte dans la méthode de prévision. Nous avons cherché, dans ce cas particulier, si la présence d'un pilier et d'une ou plusieurs failles pouvaient avoir une influence en mettant en œuvre des modèles numériques (figure 3).

#### 4 Configurations étudiées, objectifs

Plusieurs séries de calculs ont été réalisées en vue de préciser les conditions qui ont été à l'origine du surtir. Les objectifs fixés sont :

- de préciser les conditions qui pouvaient être à l'origine du déclenchement du surtir ;
- de modifier la méthode de prévision ou d'en donner les limites de validité.

Les modèles réalisés sont (figure 5) :

- un modèle longitudinal : il s'agit d'un modèle en 2D correspondant à une coupe verticale le long de la galerie 1SFIA où s'est produit le surtir. Ce modèle permet de préciser l'évolution des contraintes en fonction de l'avancement du creusement jusqu'à l'apparition du surtir, soit 30 m. Le calcul a été réalisé en six phases de 5 m d'avancement. Le modèle a été réalisé avec le code UDEC :

- deux modèles transversaux : nous avons étudié 2 coupes verticales passant par le pilier délimité par les deux galeries (GRAS 1250) et (1er SFIA). Les largeurs étudiées du pilier entre les deux galeries sont respectivement de 15 m et de 22 m dans la zone de surtir. L'analyse réalisée concerne plusieurs cas (figure 3) :

- le cas de référence sans faille ;
- le cas d'un pilier affecté par une seule faille ;
- le cas d'un pilier affecté par deux failles sécantes.

Plusieurs configurations géométriques ont été étudiées pour analyser la sensibilité des paramètres en ce qui concerne le risque de surtir. Au total 10 modèles ont été étudiés (tableau 1).

Sans faille	Une faille	Deux failles	
LP = 22	LP = 15	LP = 15	LP = 22

LP : largeur du pilier en m

Tableau 1 : Différents modèles étudiés

De plus, le modèle correspondant au troisième cas (pilier de 22 m et 2 failles sécantes) a été réalisé en appliquant un état de contraintes évoluant avec l'avancement de la galerie et obtenu par le modèle longitudinal (figure 5). Les calculs ont été réalisés en 9 étapes :

- la première phase correspond à l'initialisation de l'état des contraintes ;
- le creusement de la première galerie (GRAS 1250 : Galerie de Retour d'Air Sud au niveau 1250) ;

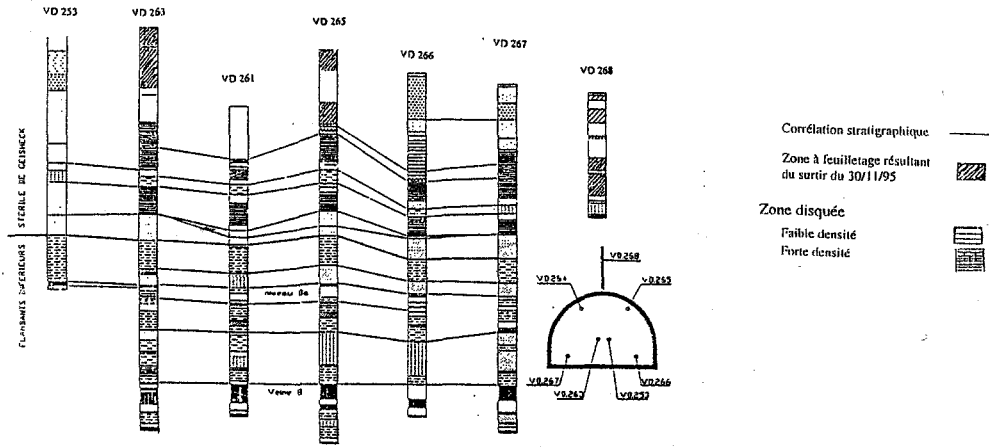


Figure 4 : Discage des sondages réalisés avant et après le surtir

- la mise en charge de la zone de surtir progressivement avec les contraintes induites par le creusement de la deuxième galerie (1SFIA). Ces contraintes sont le résultat du modèle longitudinal. Au total, 6 phases ont été effectuées, correspondant à 5 m d'avancement successif ;

- le creusement de la deuxième galerie (1SFIA) au niveau de la coupe modélisée, correspond à la dernière phase du calcul.

## 5 caractéristiques géomécaniques ; Chargements

Le comportement rhéologique adopté est élasto-plastique pour la roche et les failles. Le critère de rupture ou de plasticité est celui de Mohr-Coulomb tel que :

$$\tau = c + \sigma_n \tan (\phi+d) ; \text{ avec}$$

$\phi$  : angle de frottement ;  $d$  : angle de dilatance ;  
 $c$  : cohésion et  $\sigma_n$  : contrainte normale

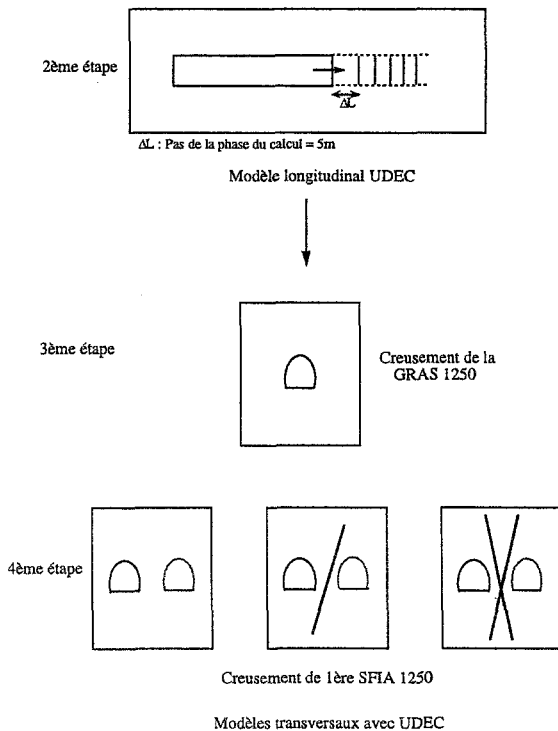


Figure 5 : Etapes de l'étude et différents modèles

Le tableau 2 présente les caractéristiques mécaniques des grès et des failles. Pour chaque paramètre, une étude de la sensibilité de la redistribution des contraintes en fonction de la variation des caractéristiques mécaniques a été effectuée.

En ce qui concerne le chargement, on dispose de deux campagnes de mesures de contraintes dans la zone de surtir. Elles sont marquées par une contrainte majeure horizontale perpendiculaire à la trace des veines. Le tableau 3 présente les valeurs des contraintes principales des deux campagnes de mesures.

Nous avons réalisé deux séries de calcul pour chaque coupe afin d'étudier la sensibilité vis-à-vis de l'état des contraintes initiales. Six cas ont été étudiés.

Le chargement du modèle en 2D correspond à une contrainte verticale égale au poids des terrains, et une contrainte horizontale majeure ( $\sigma_{h1}$ ) de 36 MPa et 27 MPa respectivement. La contrainte axiale est égale respectivement à 17 et 18 MPa.

	$\gamma$ kN/m <sup>3</sup>	E MPa	$\nu$	$\phi$ en degrés	C MPa	Rt MPa	Rc MPa	d en degrés
Grès	2700	40 000	0,2	33	7	1	30	6

Failles	Kn MPa/m	Ks MPa/m	$\phi$ en degrés	C MPa	Rt MPa
F1	10	0,1	30	0	0
F2	10	0,1	30	0	0

Tableau 2 : Caractéristiques mécaniques introduites dans les différents modèles

MPa	Etat 1	Etat 2
$\sigma_v$	26	20
$\sigma_{h1}$	36	27
$\sigma_{h2}$	17	18
$\sigma_v - \sigma_{h1}$	10	7

Tableau 3 : Tenseurs des contraintes mesurés

## 6 Analyse des résultats

Les paramètres analysés pour chaque configuration à partir des résultats des calculs sont :

- l'évolution de la zone de rupture ;
- les contraintes principales autour de l'ouvrage
- les déplacements dus aux contraintes de cisaillement au long des failles.

### 6.1 Modèle longitudinal

Ce modèle correspond à une coupe simulant le creusement de la galerie ISFIA 1250. L'hypothèse de calcul adoptée est la déformation plane (figure 4). Cette hypothèse permet d'étudier la stabilité du front mais il suppose une galerie de largeur infinie.

Nous avons tracé l'évolution de la contrainte verticale en avant du front sur une distance égale à 35 m (figure 6).

Les résultats du calcul montrent que pour un avancement de 20 m, la contrainte verticale maximale est deux fois à trois fois la contrainte initiale (contrainte verticale due au poids des terrains : 25 MPa). Elle augmente de 20 MPa entre 20 m et 30 m d'avancement. Les contraintes verticales induites sont plus importantes dans la zone affectée par le surtir au moment du creusement qu'au moment où a été réalisé le sondage de prévision (figure 6).

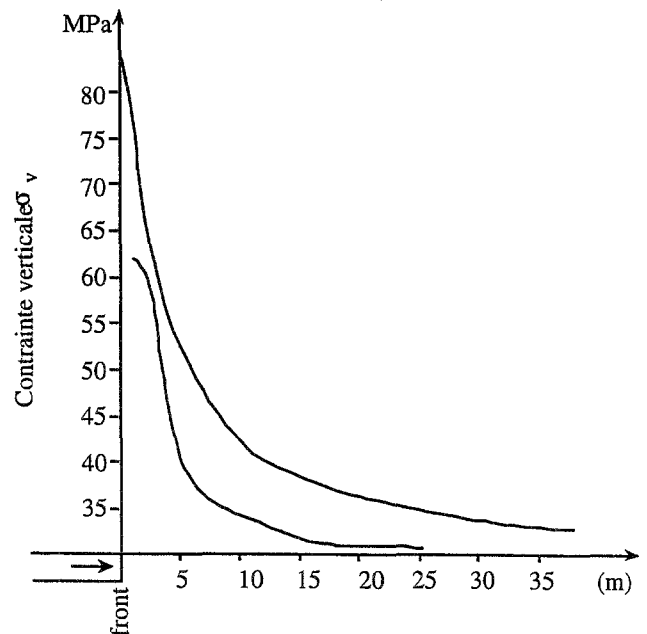


Figure 6 : Evolution de la contrainte verticale en avant du front pour 20 et 30 m d'avancement de la galerie

## 6.2 Modèles transversaux

L'analyse des zones en surcontrainte et pour lesquelles le critère de rupture est dépassé, montre que :

### Configuration sans faille

Une zone plastique est localisée autour de chaque galerie, son épaisseur ne dépasse pas 1 m (figure 7). Elle est indépendante de la largeur du pilier.

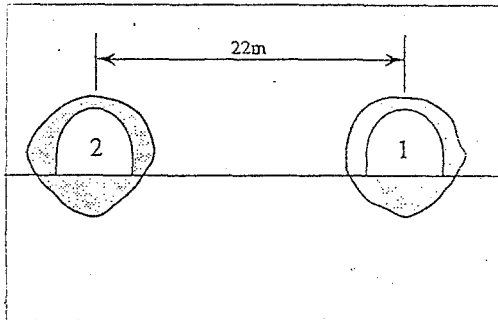


Figure 7 : Zones plastiques autour des galeries (sans failles)

### Configurations avec une seule faille

Les trois configurations étudiées correspondent à un pilier de respectivement 15 m et 22 m de largeur. La faille est successivement située au milieu du pilier, à 3 m de la paroi de la première galerie, et au milieu de la première galerie.

Les zones plastiques sont légèrement plus grandes que celles d'une galerie creusée dans un massif non faillé (figure 8). L'anneau plastifié de la voie la plus proche de la faille se développe. La présence de la faille diminue l'une des contraintes principales et augmente l'autre. Cette situation augmente l'anisotropie des contraintes qui favorise la rupture et éventuellement le surtir.

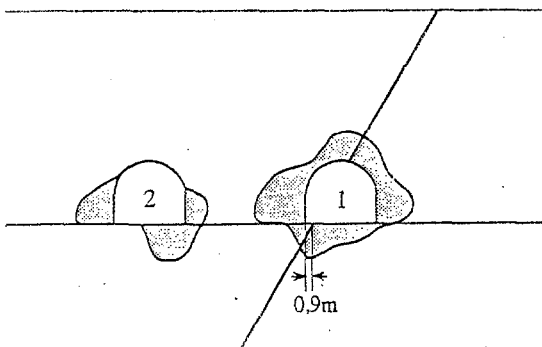


Figure 8 : Zones plastiques autour des galeries (une seule faille)

### Configurations avec deux failles,

Les configurations étudiées correspondent à deux failles sécantes au mur qui recoupent les galeries et le pilier à différents endroits.

Les zones plastiques sont élargies (figure 9) et prennent des formes très influencées par la position des failles. Elles sont largement plus étendues que les zones plastiques correspondant aux configurations précédentes, notamment pour les deux cas où les deux failles se croisent à 3 m du mur.

Les contraintes dans une grande partie du pilier restent inférieures à la limite de la rupture du matériau.

Le cas où les failles forment un triangle est le plus défavorable et cette configuration met en cause la stabilité de la galerie 2 sans provoquer de changement notable autour de la première galerie.

**En conclusion,** les failles modifient la forme et l'importance des zones plastiques. L'ampleur de l'influence dépend de la position des failles et de leurs caractéristiques mécaniques.

Les résultats obtenus suivant les deux tenseurs de contraintes initiales considérés sont sensiblement équivalents.

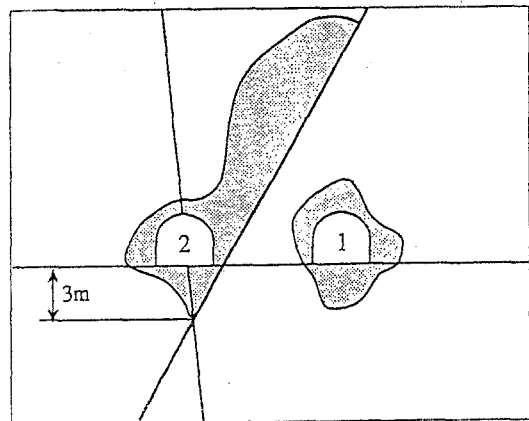


Figure 9 : Zones plastiques autour des galeries (présence de deux failles)

## 6.3 Effet de la culée frontale

Nous avons repris le modèle transversal en 2D correspondant à la configuration comportant deux failles et un pilier de 22 m de large.

Le chargement représente le tenseur de contraintes calculé dans la zone du surtir. Il est obtenu à partir des résultats du modèle longitudinal (§ 6.1). Ce tenseur devient le tenseur des contraintes initiales. Ce chargement est appliqué dans la zone de la galerie 1 SFIA.

Au total, nous avons réalisé 9 étapes de calcul, correspondant aux neuf pas d'avancement.

Les contraintes calculées dans la zone de la galerie sont modifiées avant son creusement (figure 10).

Ces contraintes se caractérisent en particulier par la diminution de la contrainte principale mineure et donc par l'augmentation de la contrainte du cisaillement. Cette modification ne pourrait pas exister sans la présence des failles. Dans le cas d'une galerie isolée dans un milieu continu, les contraintes initiales imposées au modèle restent en tout point identiques.

L'évolution de la contrainte de cisaillement le long des plans de faille est très sensible aux contraintes initiales. Le déplacement tangentiel passe de 11,7 mm pour la phase 1, à 27 mm pour la phase finale. Cela signifie que les contraintes de cisaillement ont été mobilisées suivant les plans de faille, en particulier, suivant la faille la plus proche de la galerie (figure 11).

L'amplitude des contraintes principales dans le cas d'une faille traversant le pilier et plus la proche de la galerie, est notablement plus importante autour de la galerie 1 SFIA que dans le reste du pilier.

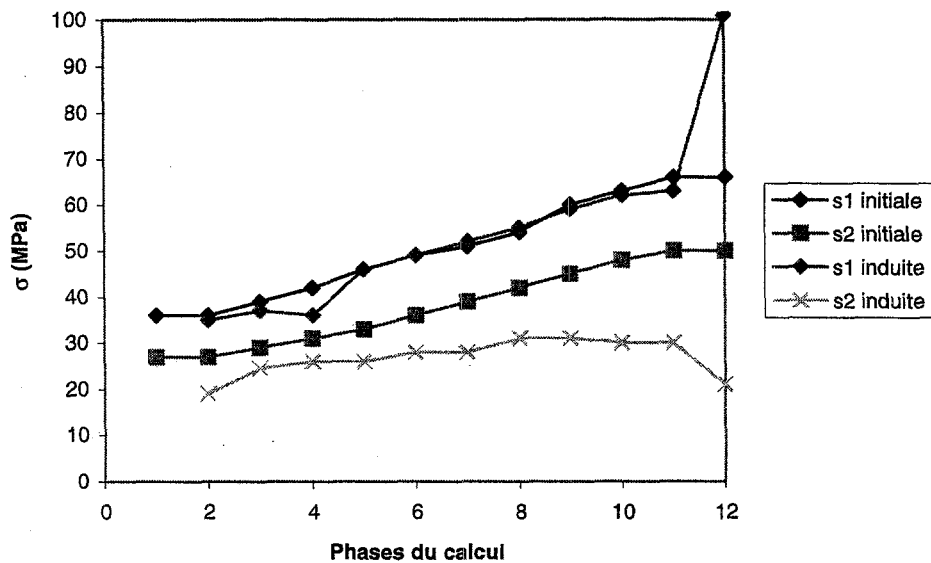


Figure 10 : Evolution des contraintes principales et induites en fonction des phases de calcul

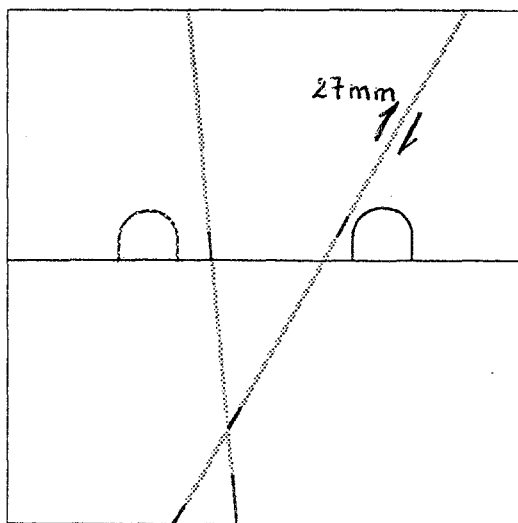


Figure 11 : Déplacement de cisaillement au long des failles

## 7 Conclusion

Le surtir analysé dans cette étude est caractérisé par des conditions géométriques et tectoniques locales particulières (présence d'un pilier et des failles). Nous avons examiné l'influence de ces conditions vis-à-vis du risque de surtir. En particulier, on a vérifié, grâce aux modèles numériques, les conséquences de la modification de la redistribution des contraintes autour de la galerie liée à la présence de failles. Nous avons aussi pu préciser que le nouvel état des contraintes peut expliquer le déclenchement d'un surtir non prévu par la méthode de prévision habituellement appliquée.

Les résultats des modèles réalisés montrent que l'état des contraintes dans le pilier est également modifié par la présence de failles sécantes. Les zones plastifiées sont plus étendues que celles observées dans un cas similaire mais sans faille.



Le sondage réalisé avant le surtir correspondait bien à une zone où les contraintes étaient inférieures aux conditions de rupture du grès conglomératique.

En revanche, les contraintes ont évolué d'une part avec l'avancement du front et, d'autre part, à cause de la présence de (s) faille (s). A un moment donné, les conditions de contraintes sont devenues propices au déclenchement du surtir.

La modélisation numérique a permis de confirmer l'analyse basée sur les observations réalisées. Elle a précisé que les conditions rencontrées dans la zone du surtir sont celles d'une zone particulière caractérisée par la présence d'un pilier et de failles.

La méthode de prévision reste donc valable dans le cas général. En revanche, il vaut mieux éviter le creusement d'une galerie dans des grès susceptibles de phénomènes de surtir et se trouvant dans des conditions similaires au cas étudié ici.

### Références

Noirel J.F., Piguet J.P. et Josien J.P. 1990

Rupture des roches accompagnées de dégagement gazeux à Charbonnage de France. Rock at Great Depth Ed. Maury et al Pau - France

Revalor R. 1991

La maîtrise des coups de terrains dans les exploitations minières. Thèse INPL.

Josien J.P., Piguet J.P. et Revalor R. 1987

Apport de la mécanique des roches à la maîtrise des phénomènes dynamiques dans les mines ; 6<sup>ème</sup> congrès international de Mécaniques des roches, Montreal Ed. Balkema, tome 2, P 999-1004