



HAL
open science

Prélèvements de dioxines et de furanes à l'émission et dans l'air ambiant

Claude Ferrieres, Tamara Menard, Rémi Perret

► **To cite this version:**

Claude Ferrieres, Tamara Menard, Rémi Perret. Prélèvements de dioxines et de furanes à l'émission et dans l'air ambiant. Eurodeur-Airodeur 98, Apr 1998, Paris, France. ineris-00972127

HAL Id: ineris-00972127

<https://ineris.hal.science/ineris-00972127>

Submitted on 3 Apr 2014

HAL is a multi-disciplinary open access archive for the deposit and dissemination of scientific research documents, whether they are published or not. The documents may come from teaching and research institutions in France or abroad, or from public or private research centers.

L'archive ouverte pluridisciplinaire **HAL**, est destinée au dépôt et à la diffusion de documents scientifiques de niveau recherche, publiés ou non, émanant des établissements d'enseignement et de recherche français ou étrangers, des laboratoires publics ou privés.

**PRELEVEMENTS DE DIOXINES ET DE FURANES
A L'EMISSION ET DANS L'AIR AMBIANT**

**Claude FERRIERES
Tamara MENARD
Rémi PERRET**

**INERIS
B.P. n° 2
60550 VERNEUIL EN HALATTE**

Coordonnées de Rémi PERRET
Tél. 03-44-55-65-54
Fax 03-44-55-66-00

1. INTRODUCTION

Les polychlorodibenzo-*p*-dioxines (PCDDs) et les polychlorodibenzofuranes (PCDFs) sont des composés aromatiques tricycliques chlorés. Il existe un grand nombre de combinaisons liées au nombre d'atomes de chlore (1 à 8) et aux positions qu'ils occupent (soit 75 PCDDs et 135 PCDFs). On dénombre 17 congénères toxiques comportant au moins 4 atomes de chlore aux positions 2,3,7,8, le plus toxique d'entre eux étant la 2,3,7,8 TCDD (dite dioxine de SEVESO). Chaque congénère est affecté d'un facteur de toxicité (allant de 0,001 à 1 pour la 2,3,7,8 TCDD). On définit ainsi un équivalent toxique I.TEQ (International Toxic Equivalent Quantity) en sommant les produits des teneurs des 17 congénères par leurs facteurs de toxicité respectifs.

2. MESURES A L'EMISSION

Les prélèvements et les analyses de dioxines et des furanes chlorés présents dans les effluents gazeux émis par des sources canalisées sont soumis à des procédures normalisées européennes (EN 1948, 1,2,3) et françaises (NFX 43-324, 325,326).

Le principe consiste à prélever un échantillon gazeux représentatif (prélèvement isocinétique) dont :

- la fraction particulaire est collectée sur un filtre-plan,
- la fraction gazeuse est piégée après condensation sur résine XAD-2,
- les échantillons prélevés sont portés au laboratoire pour extraction-concentration et analyses par CPG/SM haute résolution (> 10 000).

Les analyses (identification et quantification) des polychlorodibenzo-*p*-dioxines (PCDD) et des polychlorodibenzofuranes (PCDF) sont réalisées par le Centre d'Analyses et de Recherche sur les Substances Organiques (CARSO-laboratoire) à Lyon, partenaire scientifique du Service Central d'Analyse du CNRS (Vernaison), accrédité par le COFRAC.

Toute la chaîne de prélèvement est traitée de façon à obtenir un blanc analytique compatible avec les performances prévues. Des opérations de pré et post-prélèvement sont effectuées conformément aux procédures normalisées.

Les prélèvements sont effectués à l'aide d'un dispositif (voir schéma ci-après) constitué d'une sonde en verre et d'un porte-filtre chauffés et maintenus à une température de 120/130° C, d'un réfrigérant surplombant une cartouche à résine et un ballon à condensats. Toutes les pièces sont réalisées en verre. Les prélèvements réalisés obéissent aux critères suivants :

- prélèvement isocinétique selon la norme NF X 44-052,
- débit de l'ordre de 0,6 / 0,7 m³/heure pendant une durée comprise entre 6 heures et 8 heures,
- filtres en fibres de quartz,
- adsorbant : résine XAD-2.

Après extraction et purification des échantillons, l'analyse quantitative est effectuée par couplage chromatographie gazeuse capillaire -spectrométrie de masse haute résolution.

Les sommes de tous les isomères de chaque série homologue portant de 4 à 8 atomes de chlore, sont mesurés et quantifiés.

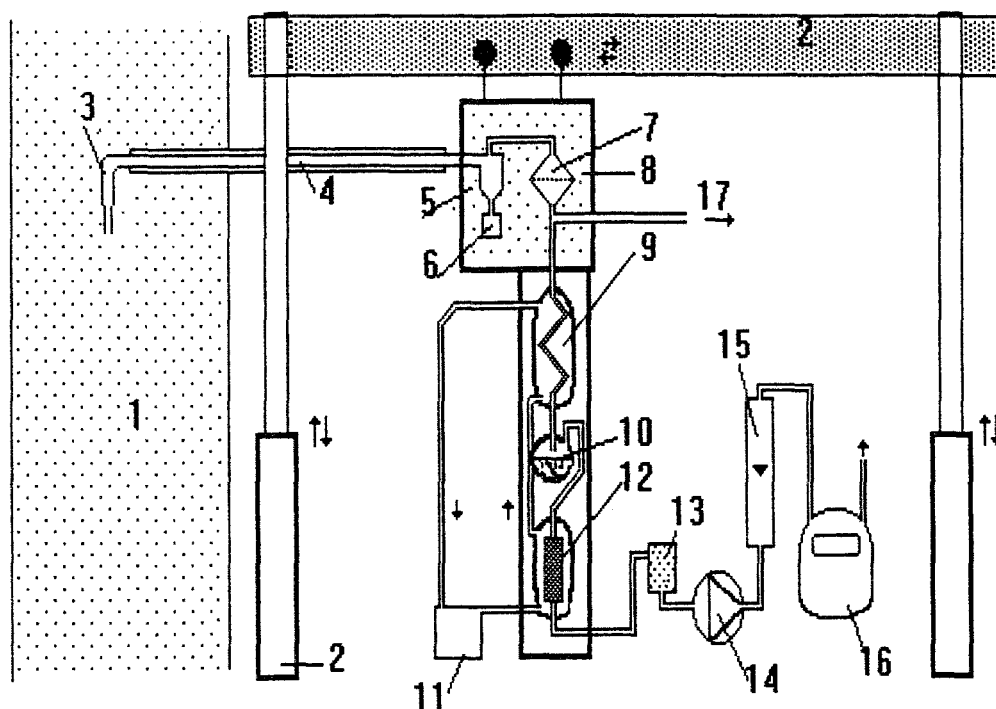
Plus particulièrement, seuls les 17 congénères dont les atomes de chlore occupent les positions 2,3,7 et 8 pris en compte pour le calcul de la toxicité équivalente (I. TEQ) sont mesurés et quantifiés.

Des molécules de PCDD/DF marquées au ¹³C, ajoutées au cours des différentes étapes sont destinées au contrôle, à la quantification et à la détermination des rendements.

Pendant toute la durée des prélèvements, le contrôle continu des CO, CO₂, O₂, COVT de l'effluent gazeux est effectué.

.../...

Schéma du dispositif de prélèvement des PCDD et PCDF



1. Cheminée
2. Portiques réglables en hauteur (entre 1,5 et 2,5 m) et en largeur (entre 1 et 3 m)
3. Buse (interchangeable de diamètre 8 à 24 mm)
4. Sonde régulée en température (longueur entre 1 et 3 m)
5. Microcyclone
6. Collecteur de poussière
7. Porte-filtre plan (filtre en fibre de verre ou quartz de diamètre 110 mm)
8. Coffret régulé en température
9. Condenseur : serpentín à spirales
10. Pot à résine : contenant de la résine XAD 2
11. Groupe froid et circulation de fluide réfrigérant
12. Pot à condensat de 1 litre
13. Dispositif de séchage (gel de silice)
14. Pompe étanche
15. Débitmètre
16. Compteur à gaz
17. vers ligne principale

.../...

3. MESURES DANS L'AIR AMBIANT

Le prélèvement des PCDDs et PCDFs est réalisé à l'aide d'un préleveur grand volume (high volume sampler : HVS). Il permet de prélever indépendamment et simultanément, les particules en suspension dans l'air ambiant sur un filtre plan (fibre de quartz) et les composés en phase gazeuse sur un adsorbant approprié (mousse de polyuréthane) placé en aval du filtre.

L'air est aspiré à travers ce dispositif à l'aide d'une turbine pouvant débiter jusqu'à 20 m³/h. Ce débit est réglable à l'aide d'un variateur et mesuré à l'aide d'un compteur volumétrique. La température est mesurée en continu en entrée du compteur afin d'effectuer les corrections qui s'imposent.

L'ensemble de ces éléments est logé dans une armoire sur pieds protégée par un toit, qui ne laisse pas passer la lumière mais qui permet à l'air d'être aspiré par sa périphérie.

Compte tenu des faibles concentrations rencontrées dans l'atmosphère, un prélèvement de plusieurs milliers de m³ est nécessaire.

Les analyses sont réalisées par CARSO selon la même méthodologie que ci-dessus.

