



HAL
open science

Système de communication avec engins du fond

Dominique Charpentier

► **To cite this version:**

Dominique Charpentier. Système de communication avec engins du fond. Organe permanent "Risks associated with the use of free steered vehicules", Nov 1997, Luxembourg, Luxembourg. ineris-00972116

HAL Id: ineris-00972116

<https://ineris.hal.science/ineris-00972116>

Submitted on 3 Apr 2014

HAL is a multi-disciplinary open access archive for the deposit and dissemination of scientific research documents, whether they are published or not. The documents may come from teaching and research institutions in France or abroad, or from public or private research centers.

L'archive ouverte pluridisciplinaire **HAL**, est destinée au dépôt et à la diffusion de documents scientifiques de niveau recherche, publiés ou non, émanant des établissements d'enseignement et de recherche français ou étrangers, des laboratoires publics ou privés.

SYSTEME DE COMMUNICATION AVEC ENGIN DU FOND

D. CHARPENTIER

Institut National de l'Environnement Industriel et des Risques

Le besoin de communications directes avec les conducteurs d'engins sur pneus au fond devient indispensable pour améliorer la sécurité du personnel du fond. L'INERIS en collaboration avec le service Télécommunications-Automatismes de l'UE Provence ont développé un nouvel équipement de communication "TELSAFE AS" capable d'assurer ce type de liaison. Les messages codés adressés aux conducteurs à partir du jour sont des appels sélectifs ou des alertes. Réciproquement, les conducteurs peuvent envoyer au jour des acquittements d'appels ou des appels de détresse.

Support de communication et architecture du réseau

Dans les galeries concernées, la communication avec les engins est réalisée grâce à un câble porteur d'ondes, rayonnant, de type CERLIL. Ce câble est déjà utilisé par de nombreux systèmes de communications dans les mines françaises de charbon, pour transmettre la parole à des équipes mobiles et pour télécommander le treuil des monorails. Le câble porteur d'ondes est une antenne. Un mobile situé à quelques mètres du câble transmet une information que l'on recueille à l'extrémité du câble. Le support de communication permet de réaliser des communications de mobiles vers un poste fixe et réciproquement.

Les communications de sécurité avec les conducteurs d'engins sont sélectives. Chaque engin est équipé d'un émetteur-récepteur radiofréquence qui reçoit des appels du jour et renvoie des acquittements ou des appels de détresse. La gestion de toutes les communications de sécurité est effectuée à partir du jour sur un équipement informatique. Le synoptique du système (figure 1) montre une configuration complète d'un réseau, on distingue le poste embarqué sur engin (ERAM), le réseau de câble rayonnant, le poste d'appel sélectif fond (ASF), la liaison par ligne téléphonique jusqu'au poste fixe du jour (ASJ) qui est connecté à un ordinateur PC.

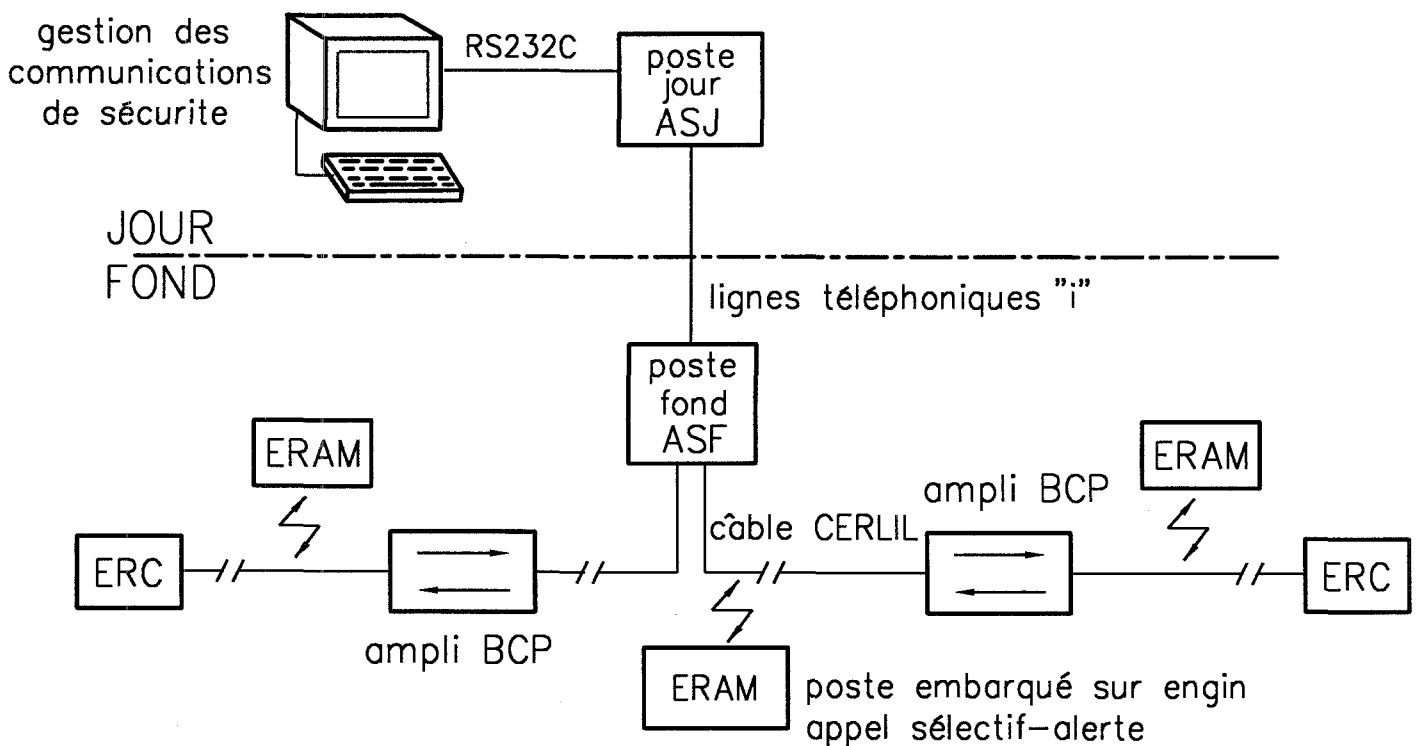


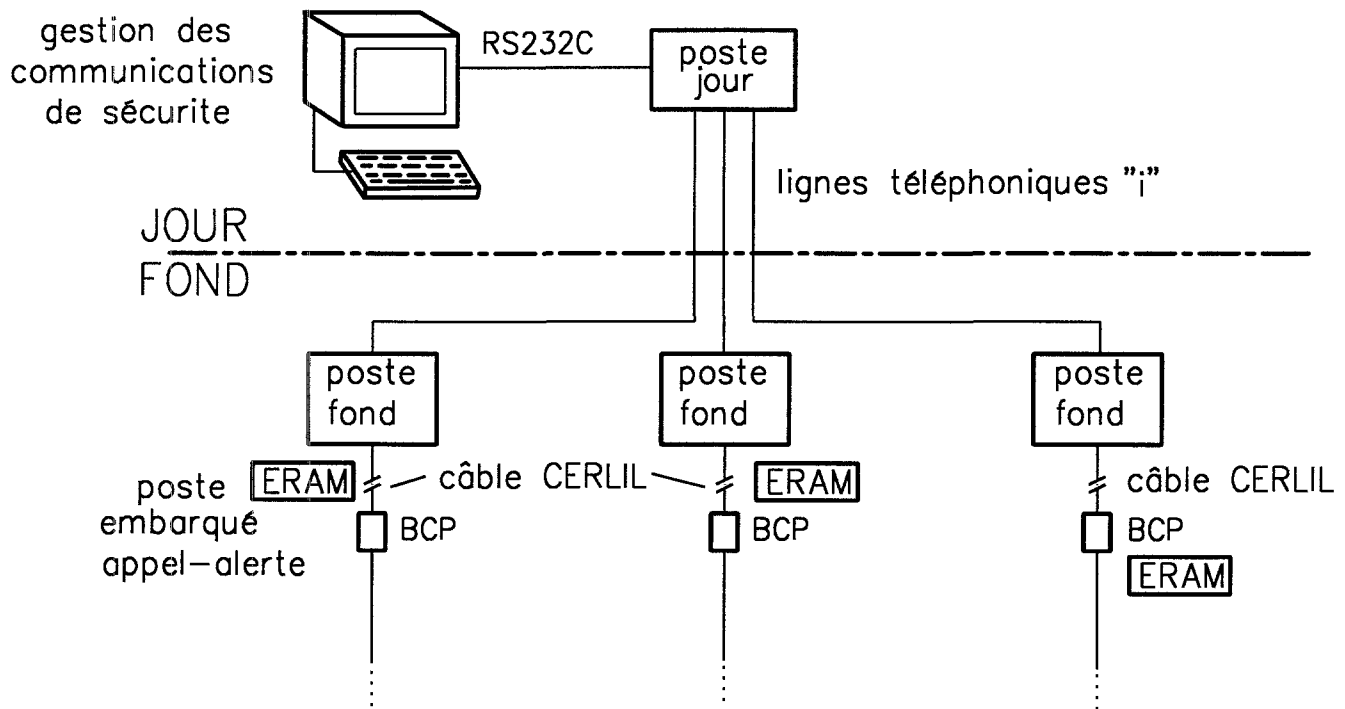
Figure 1 : Synoptique d'un réseau TELS SAFE AS

L'affaiblissement des signaux radiofréquences transmis sur le câble porteur d'ondes est compensé par des amplificateurs bidirectionnels BCP espacés de 700 m.

La transmission des messages sur le réseau s'effectue sur deux canaux radiofréquences, une fréquence de communication dans le sens poste fixe vers poste embarqué, et une autre fréquence pour les communications en sens inverse, pour éviter que l'émission d'un poste embarqué ne soit entendue par tous les autres mobiles. Les communications sont établies en alternat.

L'avantage de cette configuration, sur le plan de la sûreté de fonctionnement est qu'à tout instant un seul message de sécurité transite sur le réseau, et que chaque engin ne reçoit des messages que du poste fixe.

Pour l'ensemble d'une exploitation, l'architecture du réseau a consisté à fractionner le réseau en trois sous-réseaux, ayant chacun leur propre canal de communication (figure 2).



Principe du système avec 3 réseaux

Figure 2 : Schéma de principe d'un système avec trois sous-réseau

L'étendue des sous-réseaux est définie en fonction des paramètres suivants :

- les aspects fonctionnels,
- la sûreté de fonctionnement,
- la facilité de maintenance,
- la certification du matériel pour emploi en mine grisouteuse.

Fonctionnalité des équipements

Le poste embarqué sur engin ERAM

Le poste embarqué sur l'engin comprend deux antennes magnétiques associées à un émetteur-récepteur radiofréquence, un avertisseur sonore et une visualisation des messages reçus (figure 3). Cet équipement reçoit tous les messages émis par le poste fixe du fond. Lorsqu'un message reçu contient l'adresse de l'engin, le système en informe le conducteur de l'engin et un message de réponse est alors systématiquement réémis sur le réseau. Le codage utilisé permet d'adresser 243 engins et de transmettre 16 messages.

Les fonctionnalités du poste embarqué sont :

- le contrôle automatique de présence : toutes les quinze minutes un voyant s'éclaire sur l'engin. Le chauffeur dispose de deux minutes pour acquitter le message. S'il ne le fait pas, le télévigile est informé que l'engin ne répond plus,
- l'appel de détresse : le chauffeur dispose d'un bouton coup de poing pour informer le télévigile qui doit en retour acquitter le message,
- l'envoi des messages de contrôle du fonctionnement des équipements.



Figure 3 : Engin équipé du poste ERAM

Le poste d'appel sélectif fond

C'est l'élément le plus complexe du système. Il est relié au poste jour par deux lignes téléphoniques et au réseau de câbles rayonnants (figure 4). Les principales fonctions sont l'émission-réception de messages vers les engins, la transmission de l'information vers le poste au jour, la téléalimentation des équipements le long du réseau de câbles (amplificateurs, équipement d'extrémité de ligne), le contrôle de fonctionnement de l'installation.

Les communications sont assurées aux fréquences porteuses de 3 850 kHz (des mobiles vers le poste fond) et de 4 305 kHz (du poste fond vers les mobiles)

Le contrôle de fonctionnement de l'ensemble de l'installation est effectué par le télévigile au jour. Les contrôles consistent à mesurer :

- le courant et la tension sur chaque branche du réseau de câbles,
- la qualité de la transmission des signaux entre chaque extrémité munie d'un émetteur-récepteur de contrôle jusqu'au poste fond (l'émetteur-récepteur de contrôle se comporte comme un engin),
- l'alimentation du poste fond (réseau électrique ou sur accumulateurs).

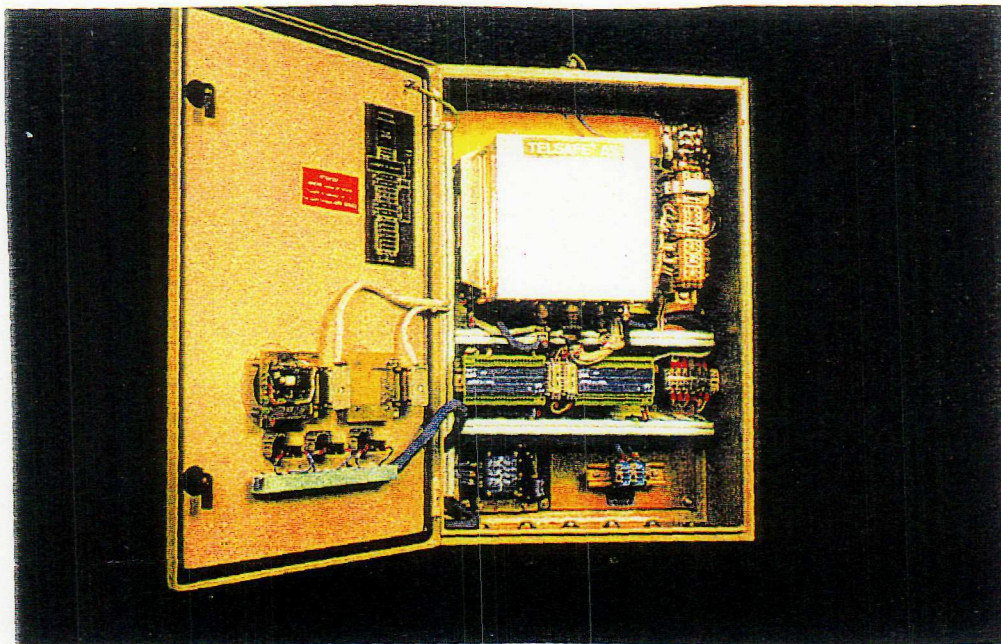


Figure 4 : Le poste d'appel sélectif fond

Le poste jour et la supervision sous WIZCON

Ce poste comprend essentiellement l'interface de raccordement aux lignes téléphoniques de sécurité intrinsèque, une carte de codage-décodage des messages de sécurité et une interface pour le raccordement à un ordinateur PC. Le temps d'interrogation d'un engin est de 0,8 s.

Les informations disponibles à l'écran sont présentées sur la figure 5. Cet écran permet de contrôler en temps réel, l'état du réseau et les messages en provenance des engins.

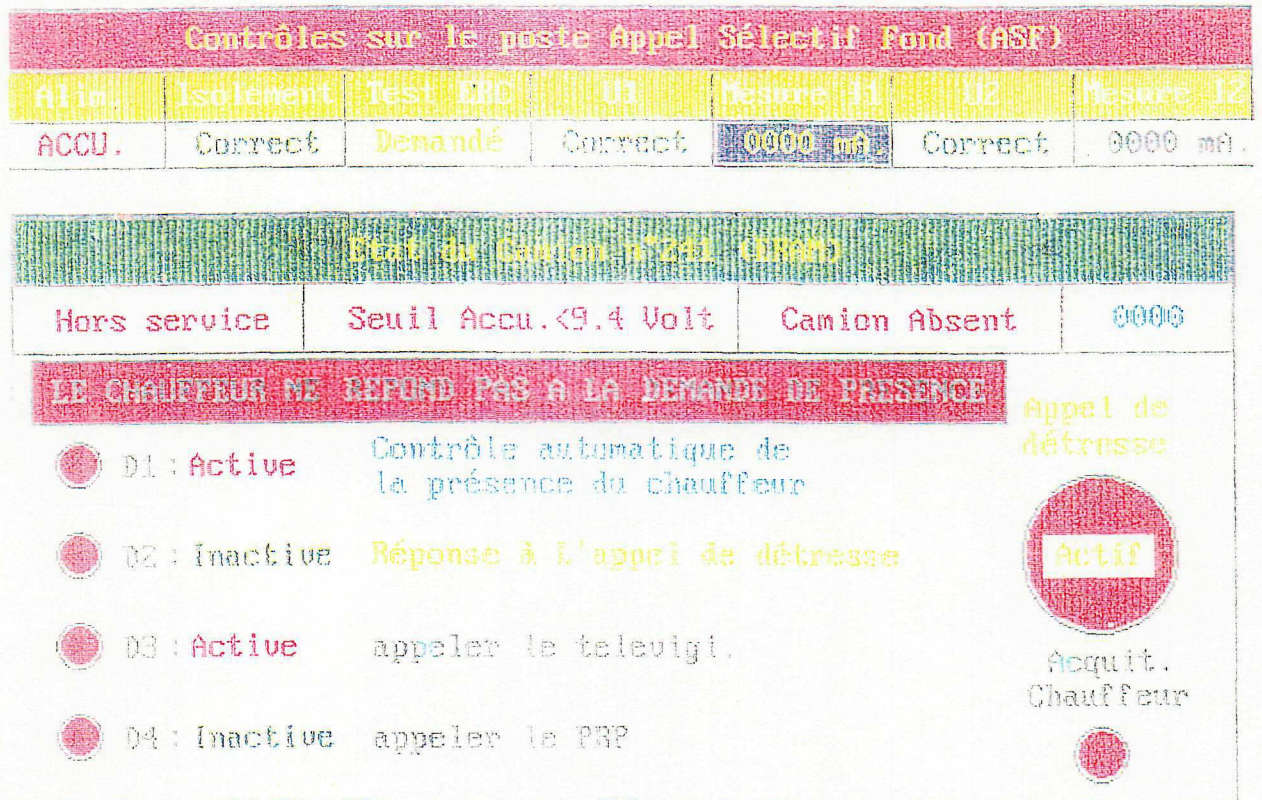


Figure 5 : Ecran de visualisation disponible au télévigi

Installation d'un système TELS SAFE AS

Une installation est opérationnelle à l'UE Provence depuis 1995, sur un réseau de 10 km de câble CERLIL avec un poste fixe à proximité du puits (figure 6).

L'antenne constituée d'un câble rayonnant de 10 km de longueur capte un bruit ambiant de 7 dB/ μ V, la sensibilité du récepteur du poste fond est fixé à 10 dB/ μ V.

La sensibilité des équipements sur les engins est réglée à 5 dB/ μ V pour avoir une zone de couverture totale dans la galerie. En effet la sécurité n'est assurée que si l'engin est en liaison à tout endroit du réseau. Pour couvrir les niches où les engins peuvent se garer, des coupleurs de niche permettent à l'engin de garder le contact même lorsque les antennes sur l'engin sont éloignées du câble rayonnant.

L E G E N D E	
■	Amplificateur BCP
★	ERC
—	Cable CERJUL

PC Surveillance
WIZCON

R5232

Poste ASJ
Salle Televigile

2 postes 12/10 1400 m

Poste ASF
Garde barriere


ARBOIS Nord

ARBOIS Sud

A	10/5/95	Mise a jour
Ind	Date	Modification

Diffusion : TTA (2)

U.E
PROVENCE



Visa du chef de service Mr COURRET (Tel. 7250) *[Signature]*

**RESEAU TELSAFE A.S. SUR LES
ENGIN DU FOND PHASE 1**

Echelle : 1/200 m

S	Le 24 Octobre 1994
G	Etudie par RAMOS
M	Dessine par GAUDIN
E	Verifie par RAMOS
M	N° 62819_1

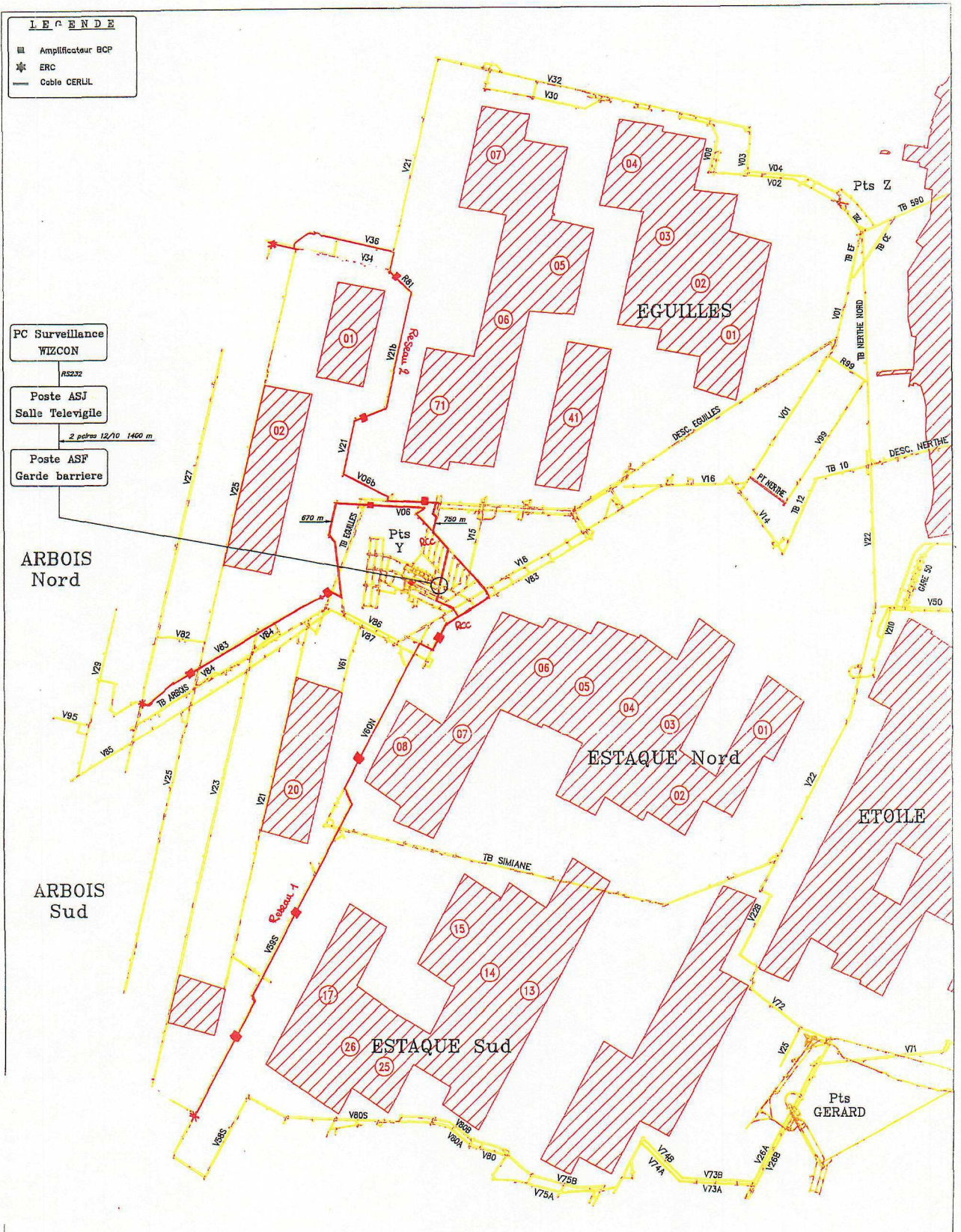


Figure 6 : Réseau TELSAFE AS à l'UE Provence

L'équipement sur l'engin reçoit les informations avec un rapport signal bruit supérieur à 12 dB, la liaison dans le sens fixe mobile est de bonne qualité. Le poste fixe au fond reçoit un niveau important généralement supérieur à 40 dB/ μ V soit 30 dB supérieur au seuil.

ASSOCIATION DE LA PAROLE AU SYSTEME TELS SAFE AS

Le système TELS SAFE AS permet d'alerter sélectivement les conducteurs et de vérifier leur présence sur le réseau. Il était nécessaire d'associer la phonie pour :

- 1) Entrer en contact avec un conducteur isolé, suite à un appel de détresse, la phonie permettant de communiquer avec le conducteur pour avoir plus de précision sur la raison de son appel. S'il n'est pas en mesure de répondre, il est possible d'alerter du jour l'ensemble des conducteurs afin qu'ils lui portent secours.
- 2) Entrer en contact avec les conducteurs dans un but de gestion des moyens et d'optimisation du service transport.
- 3) Permettre à un conducteur d'appeler avec un équipement portatif sur l'engin, et de communiquer avec le jour.

Conclusion

Un système de communication pour la sécurité des conducteurs d'engins du fond "TELSAFE AS" a été étudié par l'INERIS, installé et mise en service par l'UE Provence (réseau de 10 km). L'utilisation depuis deux ans de ce système montre que le système est fiable et que le matériel est adapté aux besoins des utilisateurs. TELS SAFE AS permet de contrôler automatiquement la présence des conducteurs du jour, par le télévigile, et permet au conducteur d'engin de lancer des appels de détresse.

En cas d'incident ou d'appel de détresse, les communications de la parole complètent le système informatique de suivi des conducteurs en leur permettant de préciser les raisons des appels.

SUMMARY

The need for direct communications with the operators of tyre-mounted appliances underground is becoming essential to improve safety. A specific communication system is to be designed to provide the necessary links. The coded messages to be addressed to the operators from the surface are selective calls or warnings. Reciprocally, the operators must be able to send call acknowledgments or distress calls to the surface.

1. PRINCIPLES OF THE SYSTEM

The communication with the appliances is provided by a radiating wave-carrier of the CERLIL type cable with bidirectionnel repeater amplifiers positioned 700 m apart. The underground networks are connected to a surface station by intrinsically safe telephone lines.

The management of the safety communications is handled at the surface by software. Remote supervision of the appliances equipped with an selective/warning call transceiver is achieved continuously by cyclic interrogation. Various messages can be sent selectively to each appliance. Similarly, each appliance can send a call acknowledgment in reply to a message from the central station on the surface or a distress call in the case of an unwanted event.

To ensure the connection, the duration of an exchange of safety messages between the surface and the mobile transceiver, is 600 ms.

Monitoring of the operation of the entire fixed installation (surface and underground) is carried out from the surface by interrogating various planned checkpoints in the installation. The exchange of test messages (question answer) between the surface and the check points is based on the same principle as the exchange of safety messages between the surface and the mobile transceiver of the appliances.

In 1997 the network at U.E Provence covers 10 km of galleries. In addition to the improvement in the safety of personnel which will be brought about by TELS SAFE AS, the communication facilities offered by the system will also make it possible to improve the efficiency of the services underground.

RESUME

L'établissement de communications directes avec les conducteurs d'engins sur pneus au fond devient indispensable pour améliorer la sécurité. Un équipement de communications spécifique a été réalisé pour assurer les liaisons nécessaires. Les messages codés adressés aux conducteurs à partir du jour sont des appels sélectifs ou des alertes. Réciproquement, les conducteurs peuvent envoyer au jour des acquittements d'appels ou des appels de détresse.

Dans les galeries minières, la communication avec les engins est assurée au moyen d'un câble porteur d'ondes rayonnant, de type CERLIL, avec des amplificateurs bidirectionnels espacés de 700 m. Le réseau du fond est relié à un poste situé au jour.

La gestion des communications de sécurité est réalisée au jour par logiciel. Une télésurveillance des engins équipés d'émetteurs-récepteurs d'appel sélectif-alerte est effectuée en permanence par interrogation cyclique.

Le système peut gérer la surveillance d'une centaine d'engins par minute. Le contrôle de fonctionnement de l'ensemble de l'installation fixe du fond est effectué à partir du jour en interrogeant divers points de contrôle prévus dans l'installation.

Le système est appelé TELSAFE AS (Appel Sélectif). En 1997, le réseau installé à l'U.E. Provence (CdF) couvre 10 km de galeries.

Un fonctionnement entièrement satisfaisant a été obtenu. Le personnel concerné a apprécié le service rendu par le système TELSAFE AS.