



**HAL**  
open science

## Incendie et risque toxique : pour une stratégie préventive et prévisionnelle sur site industriel

Guy Marlair, Fabrice Marliere

### ► To cite this version:

Guy Marlair, Fabrice Marliere. Incendie et risque toxique : pour une stratégie préventive et prévisionnelle sur site industriel. Journée d'information "Incendie", Oct 1995, Le Havre, France. ineris-00971950

**HAL Id: ineris-00971950**

**<https://ineris.hal.science/ineris-00971950>**

Submitted on 3 Apr 2014

**HAL** is a multi-disciplinary open access archive for the deposit and dissemination of scientific research documents, whether they are published or not. The documents may come from teaching and research institutions in France or abroad, or from public or private research centers.

L'archive ouverte pluridisciplinaire **HAL**, est destinée au dépôt et à la diffusion de documents scientifiques de niveau recherche, publiés ou non, émanant des établissements d'enseignement et de recherche français ou étrangers, des laboratoires publics ou privés.

**INCENDIE ET RISQUE TOXIQUE :**  
**Pour une stratégie préventive et prévisionnelle sur site industriel**

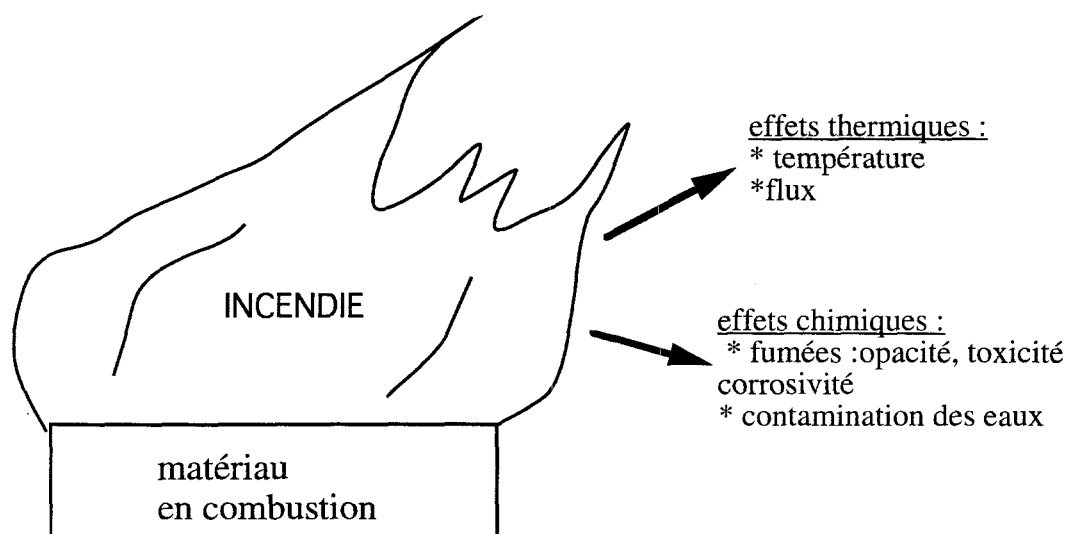
G. Marlair (\*), F. Marlière (\*)

INERIS

"Communication au colloque : Gestion d'un incendie-Coordination industriels-Sapeurs-pompiers", Le Havre, Centre de Commerce International, le 10 octobre 1995  
(Centre d'Etude pour la Prévention Incendie)

## INTRODUCTION

Il convient en tout premier lieu de rappeler que la toxicité des fumées d'incendie est la première cause de décès des Sapeurs-Pompiers qui sont victimes du feu en milieu confinés (selon les statistiques de la NFPA [14]). Sur le site industriel, la toxicité redoutée pour l'environnement, n'est pas, a contrario de la situation en secteur bâtementaire, principalement liée à l'émission de monoxyde de carbone, mais résulte de la présence dans l'industrie de matériels et matériaux composés d'éléments chimiques sources potentielles de nuisances tels que l'azote, le chlore, le soufre, le phosphore, les éléments métalliques... Ces éléments chimiques engendrent de nombreux polluants atmosphériques spécifiques ( $\text{NO}_x$ ,  $\text{HCl}$ ,  $\text{HCN}$ ,  $\text{SO}_2$ ,  $\text{H}_2\text{S}$ , esters phosphoriques, mercaptans, acides halogénés, acroléine...) aux effets parfois très redoutables à faible concentration (quelques parties par millions [31]).



**figure 1 : principaux effets environnementaux des incendies**

(\*) Ingénieurs à l'INERIS, Parc technologique Alata, BP2, 60550 Verneuil-en-Halatte

De nombreux spécialistes du risque industriel, mais peut-être encore trop peu d'industriels, sont convaincus que le risque de toxicité des fumées est à prendre en compte, le cas échéant, au même titre que les autres effets plus classiques des feux (figure 1), ou le risque de pollution par les eaux d'incendie contaminées [3], [31].

Il est sans doute rassurant de constater qu'aucune catastrophe industrielle telle que l'accident survenu à Bhopal (Inde) à l'usine d'Union Carbide en 1984 ou celui ayant impliqué un entrepôt de pesticides de la société Sandoz, en 1986, n'ait été à déplorer ces dernières années.

Le premier accident avait rappelé toute la réalité du scénario d'accident majeur représenté par la fuite massive accidentelle d'un composé gazeux très toxique (en l'occurrence l'isocyanate de méthyle) ; le second a sans doute focalisé l'attention des différents préventionnistes du risque d'incendie en milieu industriel sur le seul aspect pollution par les eaux d'extinction contaminées (la faune aquatique du Rhin avait alors été détruite sur plusieurs centaines de kilomètres).

Pourtant, le *BARPI* (Bureau d'Analyse des Risques et des Pollutions Industrielles) et d'autres organismes se font régulièrement l'écho, dans leurs analyses statistiques, de cas d'intoxication par inhalation de fumées dans l'environnement immédiat des sinistres répertoriés [14] [29] [32] ; l'analyse du retour d'expérience des incendies sur site industriel ayant donné lieu à émission massive de polluants (entrepôt d'engrais de Nantes en 1987 notamment [30]...), les études de risques portant sur des situations accidentelles fictives, définissant des distances de sécurité se chiffrant parfois à plusieurs centaines de mètres [13],[19], sont autant de raisons de prendre en considération l'éventualité d'un sinistre majeur qui pourrait entraîner l'inhalation de fumées d'incendie toxiques par les populations avoisinantes.

C'est donc à juste titre que le risque de toxicité des fumées d'incendie est pris en compte tant par les Pouvoirs Publics, de plus en plus attentifs à l'évaluation de ce risque dans les études de dangers réglementaires (Dossiers de demande d'autorisation d'exploiter une Installations Classées pour la Protection de l'Environnement), que par les principaux acteurs de l'industrie chimique ; certains experts actifs dans le domaine de la normalisation (ISO TC92...[17][28]) ainsi que des instituts comme l'INERIS ont aussi contribué à mettre en évidence, à qualifier et parfois quantifier ce risque par approche expérimentale.

### **FUMÉES D'INCENDIE : ASPECTS THERMOCHIMIQUES ET TOXIQUES**

Evoquons d'abord la formation et la nature des produits de pyrolyse/combustion qui constituent les fumées d'incendie.

Le tableau 1 récapitule les principaux composés chimiques (gaz, aérosols) susceptibles d'être émis par les produits industriels une fois soumis à

l'action destructrice de l'incendie, en fonction de la plage de température atteinte par le combustible.

<u>plage de températures</u>	<u>produits émis dans les feux</u>
100°C - 300 °C	acides halogénés, HCN, monomères
300°C - 400 °C	NO <sub>x</sub> , CH <sub>4</sub> , C <sub>2</sub> H <sub>4</sub> , CH <sub>3</sub> OH, C <sub>2</sub> H <sub>5</sub> OH, HCOOH, CH <sub>3</sub> COOH, H <sub>2</sub> CO, CH <sub>2</sub> =CH-CHO, furanes, cétones...
400°C - 500 °C	hydrocarbures C <sub>7</sub> -C <sub>10</sub> , hydrocarbures chlorés...
500°C - 600 °C	hydrocarbures C <sub>10</sub> -C <sub>30</sub> , BTX, HPA, hydrocarbures aromatiques chlorés, PCDD, PCDF...
> 300 °C	NO <sub>x</sub> , suies
toutes plages de températures	H <sub>2</sub> O, CO <sub>2</sub> , CO, SO <sub>2</sub>
non déterminée	Cl <sub>2</sub> , COCl <sub>2</sub> , mercaptans, H <sub>2</sub> S, aldéhydes, nitriles, amines...

**tableau 1 : composés gazeux émis par les feux (d'après Höleman [1])**

Le tableau 2 donne pour sa part des exemples de sources d'émissions toxiques en fonction des polluants redoutés.

<u>gaz</u>	<u>source</u>
CO - CO <sub>2</sub>	tous les matériaux carbonés
HCN -NO <sub>x</sub> - NH <sub>3</sub>	laine, soie, PAN, ABS, PUR, nylons, solvants nitrés
hydrocarbures aliphatiques	polyoléfines et autres polymères hydrocarbonés
aldéhydes	bois, papier, coton, résines phénoliques
acroléine	bois, coton, papier, polymères urée-formaldéhyde et formophénoliques
benzène	polystyrène, PVC, polyesters, polyoléfines
HCl - HBr	PVC, matériaux résistants au feu (traités avec produits ignifugeants halogénés)
SO <sub>2</sub> -H <sub>2</sub> S	soufres viticoles, laine, caoutchouc vulcanisé, polymères soufrés
HNO <sub>3</sub>	engrais ternaires
Cl <sub>2</sub>	engrais ternaires
HF	téflon, polymères fluorés

**tableau 2: principaux produits de pyrolyse/combustion émis par les matériaux facilement combustibles ou inflammables (d'après [10], [30])**

Ces tableaux illustrent notamment la grande diversité des produits émis et permettent d'entrevoir la complexité à laquelle on se trouve rapidement confronté pour prédire, de façon scientifique, les effets des incendies, et notamment ce que nous qualifions à l'INERIS d'impact chimique (nature et quantités respectives des constituants des fumées émises dans le panache d'incendie).

La réalité est encore bien plus complexe car ce sont en fait des centaines de composés [1] qui sont susceptibles d'être entraînés dans le panache d'un incendie, avec une extrême diversité de situations selon les cas pratiques rencontrés.

Les effets physiologiques de ces composés, considérés séparément et à froid, sont eux-aussi très variés : les gaz d'incendie peuvent présenter une action anesthésique, asphyxiante, narcotique, stupéfiante, ou plus simplement irritante... Même des facteurs auxquels on aurait tendance à n'accorder que peu d'attention (car n'engendrant intrinsèquement qu'une très faible toxicité), tels la réduction de la teneur en oxygène ou la présence de CO<sub>2</sub> dans l'atmosphère polluée inhalée, peuvent avoir des effets néfastes par synergie (effet d'hyperventilation...).

GAZ	RD <sub>50</sub> <sup>1</sup> (souris) (ppm)	irritation sensorielle sévère) (humains) (ppm)	LC <sub>50</sub> (30 min) (mammifères) ) (ppm)	IDLH <sup>2</sup> (ppm) [27]
T.D.I.	0,2	.1,0	100	2,5
acroléine	1,7	1-5.5	140-170	2
formaldéhyde	3,1	5-10	700-800	20
chlore	9,3	9-20	100	10
crotonaldéhyde	nd	4-45	200-1500	50
acrylonitrile	nd	> 20	4000-4600	85
phénol	nd	> 50	400-700	250
dioxyde de soufre	120	50-100	300-500	100
ammoniac	300	700-1700	1400-8000	300
sulfure d'hydrogène	nd	120	900-3600	100
acide chlorhydrique	310	100	1600-6000	50
acide bromhydrique	nd	100	1600-6000	50
dioxyde d'azote	350	80	60-120	20
styrène	980	> 700	> 10000	700
acétaldéhyde	4950	> 1500	> 20000	2000

**tableau 3 : seuils de référence en matière de toxicité  
des produits de combustion irritants [5]**

<sup>1</sup> correspond à une chute de 50% du taux de respiration

<sup>2</sup> Immediately Dangerous for Life and Health

Il faut noter également que l'effet global physiologique d'un mélange de composés toxiques constituant un panache d'incendie est encore assez mal connu.

Traduire l'impact chimique d'un feu en terme de nuisances à l'environnement (réduites à la seule toxicité par inhalation pour l'être humain) accroît encore considérablement la difficulté : là aussi une extrême diversité caractérise les nombreux seuils de toxicité ( $LC_{50}$ <sup>1</sup>, IDLH,  $EEI_i$ <sup>2</sup>, STEL<sup>3</sup>, STLC<sup>4</sup>, ERPG<sub>1</sub><sup>5</sup>...) développés par divers organismes publics ou privés [38] pour l'évaluation des effets réversibles/irréversibles ou des effets létaux des produits concernés par l'incendie et permettant de référencer le niveau de risque encouru pour un scénario de danger donné. La cohérence entre ces divers seuils n'est d'ailleurs pas toujours évidente [15], ce qui conduit quelquefois à des révisions des valeurs, parfois de grande ampleur [27].

Quel que soit le critère référence retenu, notons par ailleurs que la concentration critique varie de plusieurs ordres de grandeur en fonction des effluents considérés (tableau 3), ce qui témoigne de l'extrême variabilité du niveau de risque encouru selon les effluents concernés..

On peut cependant retenir les points essentiels suivants, qui doivent guider la démarche déterministe de l'analyse du risque [20] :

- \* la toxicité intrinsèque des produits dangereux alimentant l'incendie n'a qu'une incidence toute relative sur le potentiel toxique à redouter au niveau des fumées : par exemple le Health and Safety Executive britannique estime qu'une fraction de l'ordre de 1% de l'aliment au feu de départ est susceptible de "survivre" à son temps de séjour dans la flamme [35] pour les pesticides dilués dans des solvants organiques (cas du méthyl parathion). Mais les produits de pyrolyse / combustion d'un produit très toxique peuvent présenter un potentiel toxique nettement moindre que le produit dont ils sont issus (ex. : produits de décomposition de l'acide cyanhydrique [36]). En revanche, un produit presque banal, pris dans un incendie, peut présenter un fort potentiel toxique à cause des produits de décomposition ou de combustion (ex : le 1,1,1 trichloroéthane, toxicologiquement relativement inoffensif, est susceptible de dégager dans une flamme HCl et COCl<sub>2</sub> (phosgène). De même, certains sulfures viticoles, non classés 4.1 dans la législation transport, vont néanmoins dégager massivement de l'anhydride sulfureux SO<sub>2</sub> s'ils sont impliqués dans un feu.

---

<sup>1</sup> ou  $CL_{50}$  : concentration de produit provoquant 50% de décès sur la population animale exposée (inhalation)

<sup>2</sup> Emergency Exposure Indices (effets anodins ( $i=1$ ), seuil d'irréversibilité ( $i=2$ ), effet léthal ( $i=3$ ), (organisme ECETOC)

<sup>3</sup> Short Term Exposure Limit (durée d'exposition 15 min)

<sup>4</sup> Short Time Lethal Concentration (exposition de 10 min)

<sup>5</sup> Emergency Response Planification Guideline (organisme AIHA (US), exposition 1 heure)

- \* un effet donné (limites des effets réversibles/irréversibles, létalité...) est non seulement fonction de la concentration en polluant inhalé, mais également de la durée d'exposition (on parlera d'"effet dose"  $Ct$ , pour les toxiques répondant à la loi de Haber, ou plus généralement de charge toxique dangereuse DTL [35]  $C^{nt}$ ).
- \* en première approche, il convient de considérer que les effets toxiques des polluants identifiés sont additifs [28], même si la réalité est beaucoup plus complexe.

Pour plus de précisions, on pourra se référer à la bibliographie très complète rédigée par le groupe de travail ISO TC 92 SC3, incluse dans le document [28].

Pour le contexte de l'intervention en cours de sinistre, nous avons récapitulé au tableau 4, les limites de résistance de l'être humain (seuils d'incapacitation et de décès) à la toxicité des fumées d'incendie (source [5], travaux de Purser), liée aux constituants majeurs (produits aux propriétés principalement asphyxiantes).

	<u>seuils critiques (ppm, sauf cas particuliers)</u>			
	exposition : 5 min		exposition : 30 min	
	incapacitation	décès	incapacitation	décès
CO	6000-8000	12000-16000	1400-1700	2500-4000
HCN	150-200	250-400	90-120	170-230
diminution d' O2	10-13%	< 5%	< 12%	6-7%
CO2	7-8%	> 10%	6-7%	> 9%

**tableau 5 : limites de tenabilité (d'après Simmons, 1995)**

A sa lecture, on conçoit rapidement l'obligation des moyens de protection respiratoire pour intervenir en milieu confiné. Il faut aussi tenir compte du seuil critique extrêmement faible de l'acide cyanhydrique, par comparaison au CO.

### **GESTION PREVISIONNELLE DU RISQUE**

Comme pour tous les autres scénarios accidentels (effets thermiques des incendies, effets missiles des explosions...), une bonne gestion préventive (réduction du risque) et prévisionnelle (préparation à la gestion de crise) du risque de toxicité des fumées, doit être une démarche impliquant à la fois l'industriel concerné, les Pouvoirs Publics et les services d'intervention : cette collaboration est bien entendu souvent encadrée pour les sites à risques par les dispositifs réglementaires (réglementation française des Installations Classées).

La définition des mesures de prévention et le choix des moyens de protection et de lutte à mettre en oeuvre au niveau du site par l'exploitant ou par les services d'intervention internes ou externes, en prévision d'une éventuelle situation accidentelle, doivent découler de l'approche systématique, en trois phases, décrite ci-après.

### 1) Analyse du danger de toxicité des fumées

S'agissant plus particulièrement du risque de toxicité des fumées, on retiendra qu'en milieu industriel, le danger à l'intérieur même des locaux embrasés imposera presque systématiquement une intervention par du personnel équipé d'appareils respiratoires autonomes, le milieu confiné représentant tout aussi systématiquement une situation à risque liée en particulier à la présence de monoxyde de carbone, à la déplétion d'oxygène (sans parler du facteur température). Il n'y a donc pas lieu de s'interroger plus avant dans l'étude sur cet aspect, mais simplement de mettre en place les moyens de première intervention qui s'imposent.

La nocivité d'un panache de fumées, d'un nuage "toxique" consécutif à un incendie et s'échappant à l'air libre, reposera, comme nous l'avons déjà mentionné, sur la présence de composés azotés, soufrés, halogénés, d'aérosols, de suies... qui vont se disperser aux alentours du site sinistré, en fonction des conditions météorologiques locales, et menacer populations et environnement.

Dans une première phase, il s'agira d'expertiser" l'aliment au feu potentiel que constituent les matériaux et matériels au moins partiellement combustibles présents sur le site, c'est-à-dire effectuer une analyse des formules chimiques des produits pour identifier les molécules, les atomes ou groupements fonctionnels susceptibles de conduire à la formation de composés toxiques par voie de dégradation thermique ou par combustion.

Cette démarche qui s'appuie notamment sur les fiches de données de sécurité réglementaires [37] et d'autres ouvrages de référence relatifs à la sécurité des produits concernés, conduit bien souvent l'exploitant à caractériser ses matériaux sous un angle très différent de celui lié à l'aspect exploitation (désignation commerciale, utilisation, valeur marchande, état des stocks...).

Ce travail permet aussi de repérer d'éventuelles anomalies dans les modalités de stockage des produits et matériels (co-stockage de produits présentant des incompatibilités...) et de proposer des améliorations dans le sens d'une réduction des risques.

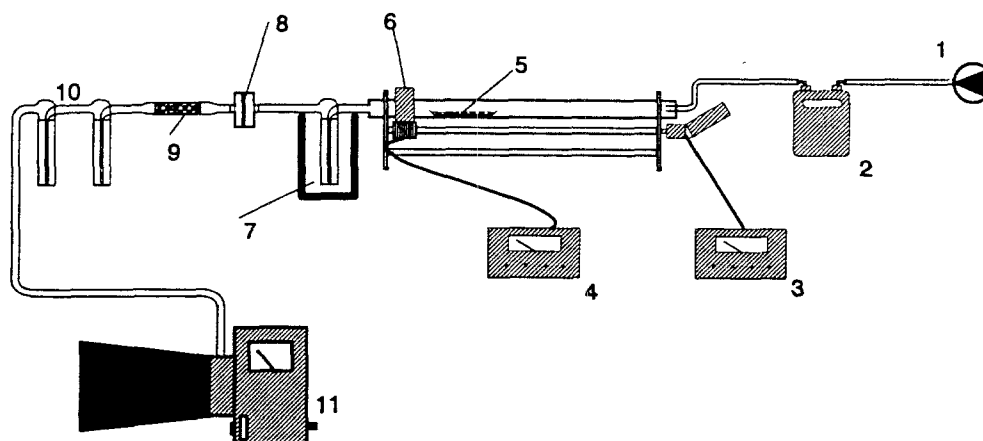
Dans un second temps, il s'agit de quantifier et de caractériser au mieux sur le plan thermoaéroulque, les données d'émission de produits toxiques au niveau de la génération du panache d'incendie, correspondant à un scénario "enveloppe" ou majorant du danger réel. Ces données permettent de définir le "terme source" du scénario de feu étudié, qui est une étape indispensable pour répondre à l'approche



déterministe imposée en France au niveau des études de dangers réglementaires [20] et constitue la base de la phase d'évaluation des risques.

## 2) Evaluation des risques

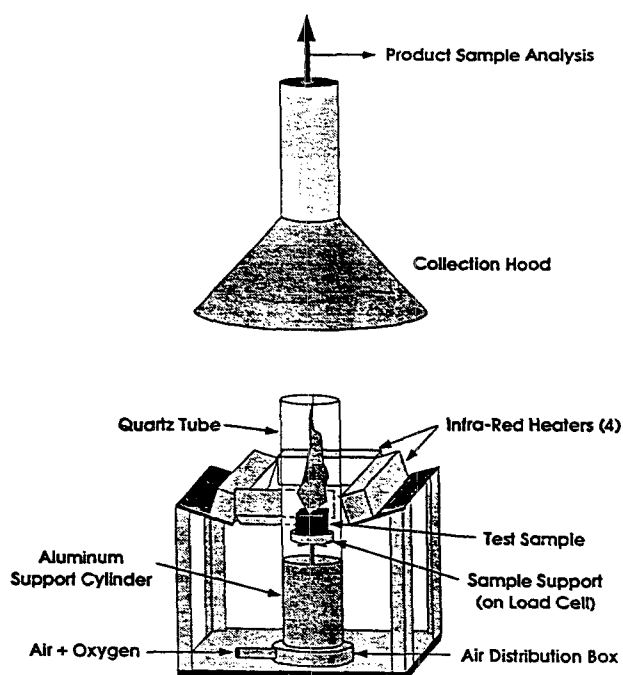
Une approche théorique à ce niveau s'avère rapidement très délicate, eu égard à la complexité des phénomènes physico-chimiques impliqués, on lui préférera bien souvent les essais à l'échelle du laboratoire (four tubulaires, calorimètres de Tewarson (figures 2 et 3...) [17],[21], ou mieux encore l'essai en grand [2],[3],[12], [30], [32].



légende

1 : pompe ; 2 : contrôle de débit ; 3 : régulation du mouvement du four ; 4 : mesures de températures, 5 coupelle porte échantillon, 6 : four annulaire, 7 : piège à condensats, 8 : filtre, 9 : tube à charbon actif, 10 : barboteurs, 11 : analyseur infrarouge

**Figure 2 : vue schématique du four tubulaire DIN 53 436**



**Figure 3 : calorimètre de Tewarson**

L'INERIS, pour sa part, a recours à ces différentes méthodologies expérimentales et poursuit en outre dans ce domaine le développement d'une méthodologie analytique qui intègre au fur et à mesure, son savoir faire expérimental et les résultats des travaux publiés dans la littérature spécialisée. Cette démarche analytique, qui bénéficie des compétences pluridisciplinaires de l'institut (phénoménologie de l'incendie, analyse chimique des fumées d'incendies expérimentaux, toxicologie / écotoxicologie, modélisation mathématique des phénomènes de dispersion atmosphériques), permet une approche cohérente du scénario accidentel relatifs aux fumées d'incendie jusqu'à l'estimation des périmètres critiques dans un entrepôt caractérisé par l'existence de très nombreux produits (cas de l'entrepôt de type coopérative agricole ou des entrepôts spécialisés dans le stockage des matières dangereuses pour le compte de tiers pouvant stocker sur un même site plusieurs centaines voire milliers de références).

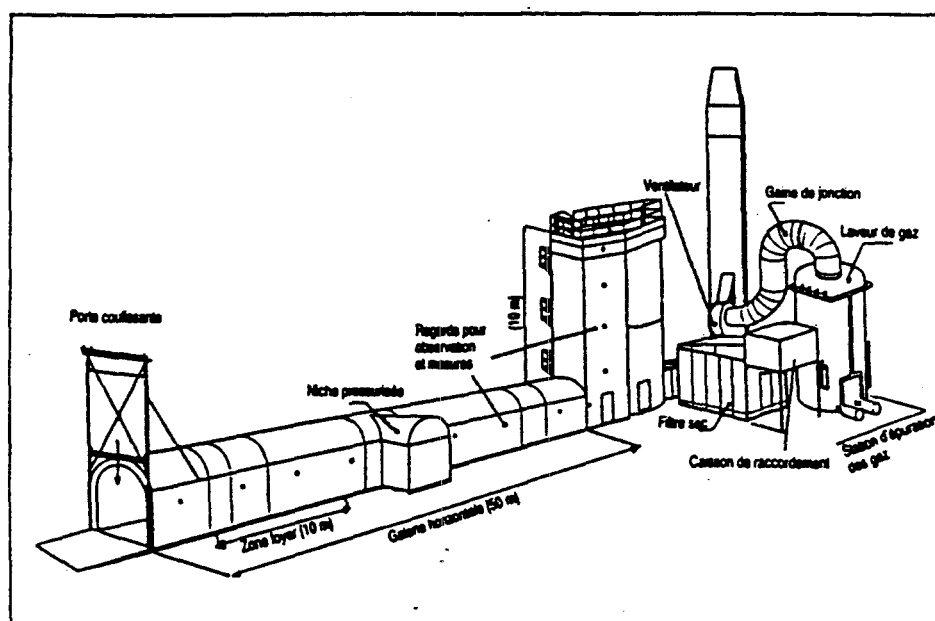
Quelle que soit la méthodologie retenue, l'exercice devra aboutir, pour les sites classés, à l'évaluation quantitative des risques en cas de sinistre majeur, en termes de périmètres de danger liés à des critères de toxicité, c'est à dire après étude des modalités de dispersion du panache d'incendie, fonction notamment des conditions thermocinétiques d'émission, des conditions climatiques et de la topographie des lieux. Il conviendra bien sûr de ne pas négliger les effets thermiques le cas échéant.

La tendance actuelle est de retenir à ce stade [20]:

1) le seuil de létalité (LC 1%)

2) le seuil correspondant à la frontière entre effets réversibles et irréversibles (IDLH)

comme critère d'évaluation pratique des résultats en termes de risque à l'environnement..



**Figure 4 : galerie d'incendie de l'INERIS**

Dans le domaine de l'approche expérimentale, l'INERIS a acquis sa notoriété en développant des protocoles d'essai en grand particulièrement réalistes pour tester les aliments au feu présentant un potentiel toxique (figure 4), sur des quantités variant de quelques dizaines de kilos jusqu'à la tonne, tant pour les solides que pour les liquides.

De nombreuses publications décrivent ces protocoles [2] [3] [7] ainsi que certains résultats expérimentaux relatifs à la caractérisation du potentiel chimique des fumées (pesticides solides ou en solution dans un solvant [6],[32], produits pharmaceutiques palettisés [4], engrais NPK [30], isocyanates aromatiques [25], [41].

A titre d'exemple, on trouvera à la figure 5, les caractéristiques d'émission de produits de combustion pour deux produits chimiques liquides de grande diffusion (combustion en feu de nappe) : l'acétonitrile (solvant) et le diisocyanate de toluylène (TDI) utilisé notamment pour la fabrication de mousses polyuréthane.

	<u>ACETONITRILE</u> <u>(CH<sub>3</sub>-CN)</u>		<u>TDI</u> <u>C<sub>6</sub>H<sub>3</sub>-CH<sub>3</sub>-(NCO)<sub>2</sub></u>	
	<u>taux d'émission de produits</u> <u>de combustion (mg/g)</u>		<u>taux d'émission de produits</u> <u>de combustion (mg/g)</u>	
	stoech.	mesuré	stoech.	mesuré
CO	1366	2,4	1448	36
CO <sub>2</sub>	2150	2370 <sup>1</sup>	2275	1620
NO <sub>x</sub>	1122	14	529	1,7/2
HCN	658	0,05 <sup>2</sup>	310	4
TDI	-	-	1000	0,7/0,9
nitriles	1000 (acétonitrile)	traces	-	n.s.
amines	-	0	-	n.s.

**Figure 5 : émissions comparées de feux de nappe de produits chimiques (feu bien ventilé (18% d'O<sub>2</sub> dans les fumées, surface de nappe : 1 m<sup>2</sup>))**

Les recherches appliquées de l'INERIS dans ce domaine se poursuivent dans le cadre de projets en partenariat avec divers organismes privés et publics :

\* toxicité des fumées d'incendie [26] est un projet en voie d'achèvement ayant notamment validé un protocole d'expérimentation en grand couplé à de l'expérimentation animale (fumées de feux de mousse de polyuréthane) en galerie incendie ainsi qu'une méthodologie d'analyse des effets cumulés des principaux polluants d'incendie sur fumées reconstituées à l'échelle du laboratoire

\* Sa participation au programme européen MISTRAL2 (12 laboratoires et partenaires industriels) est axée principalement sur l'apport de données de validation de modèles concernant l'impact toxique des feux de matières

<sup>1</sup> valeur manifestement par excès, liée à l'erreur de mesure sur le débit de fumées

<sup>2</sup> mesures nettement plus élevées près du foyer

dangereuses. Le programme expérimental comporte des essais à différentes échelles (Tewarson, cone calorimètre, galerie d'incendie) et sera centré en ce qui concerne l'aspect toxique, sur des produits tels que les pesticides (phosalone, chlorméphos...), et certains produits chimiques de base : acétonitrile, adiponitrile, TDI (cf. figure 5).

\* Par ailleurs, dès 1996, l'INERIS s'intéressera avec divers partenaires, à l'impact environnemental des feux sous-ventilés, représentant des scénarios accidentels d'incendie peu connus. De tels scénarios doivent être envisagés du fait de l'évolution des structures des bâtiments industriels présentant de plus en plus souvent de très bonnes caractéristiques de résistance au feu.

L'INERIS est également actif dans le domaine de l'étude de la dispersion des polluants de fumées d'incendie. Citons notamment, son action, sous l'égide du Ministère de l'Environnement, visant l'évaluation des logiciels de dispersion disponibles sur le marché (Charm, Trace II, Phast...).

Parallèlement, l'INERIS développe dans le cadre de la méthodologie analytique évoquée précédemment, un logiciel de dispersion *DISFUM* spécifiquement dédié à l'analyse de la toxicité des fumées intégrant l'interface avec le calcul du terme source.

### 3) Mesures techniques

Les mesures techniques pouvant être prises pour éviter ou minimiser le risque correspondant existent à plusieurs niveaux et dépendent de différentes instances décisionnelles.

L'exploitant peut être amené, au vu d'une première étude des dangers et d'évaluation des risques, à considérer le niveau de risque inacceptable et à prendre des mesures techniques de prévention et de protection.

Les mesures pratiques peuvent concerner la construction des bâtiments (compartimentage coupe-feu, installation d'évacuation de fumées et de chaleur, rideaux de cantonnement...) ou les modalités d'exploitation : séparation des produits, choix de produits équivalents moins dangereux, limitation des stocks.

Ces mesures peuvent également conduire à mettre en oeuvre systèmes d'alarme et d'extinction automatique, à mettre en place des équipements de première intervention, des systèmes de lutte spécifiques (rideaux de fluides...)

Le risque résiduel (en dehors de l'aspect assurance) sera géré par les Pouvoirs publics en termes de gestion d'urbanisme au niveau du Plan d'Occupation des Sols. Des périmètres d'isolement "Z1" et "Z2" associés à des servitudes d'urbanisme seront le cas échéant définis (cas des installations classées).

Enfin le risque de toxicité des fumées pourra si nécessaire justifier la mise en place de plans d'urgence [37] pour préparer et organiser, suivant l'ampleur du sinistre, la gestion d'une éventuelle situation de crise : le POI (Plan d'Organisation Interne) est du ressort de l'exploitant, et au cas

où les conséquences de l'incident dépasserait les limites du site industriel concerné, le PPI (Plan Particulier d'Intervention) du ressort du ministère de l'Intérieur, sera éventuellement déclenché par le préfet.

Enfin, rappelons l'extrême importance d'être en mesure de fournir un état des stocks détaillé ainsi que des plans de stockage précis, malgré les difficultés pratiques que cela peut parfois présenter. La rapidité et l'efficacité de l'intervention interne ou externe en dépendent presque systématiquement.

## **CONCLUSION**

Nous avons évoqué dans ce court exposé quelques caractéristiques du risque de toxicité des fumées :

- ce risque est effectivement à prendre en compte , malgré l'absence (d'après les statistiques connues) de sinistre majeur ayant entraîné des décès en milieu ouvert, du fait de la toxicité des fumées

- sa caractérisation fine est très complexe, compte tenu de l'extrême diversités des composants susceptibles d'être impliqués, et de la difficulté réelle de traduire l'impact chimique des feux (nature et concentration des polluants atmosphériques), en impact toxique effectif (effets physiologiques).

La bonne prise en compte du risque passe par une analyse du danger de toxicité des fumées et une évaluation des risques au cas par cas, sur chaque site, en tenant compte de chaque site, et des produits stockés. Une limitation raisonnable du risque par l'exploitant (le cas échéant après mise en oeuvre de certaines mesures techniques relevant de la prévention et de la protection incendie), une évaluation aussi précise que possible du scénario "enveloppe" susceptible d'affecter le site en cas de sinistre majeur et une étroite collaboration avec les services d'intervention (exercices sur incidents fictifs, informations précises sur la nature et la situation géographiques des produits impliqués dans l'incendie...) sont la clef d'une bonne gestion du risque en ce domaine. Il convient également de satisfaire le droit à l'information des populations concernées.

### Bibliographie

- [1] H. Höleman, "*Environmental Problems Caused by Fires and Fire Fighting Agents*", proceedings du 4e symposium international de l'IAFSS (International Association for Fire Safety Science), 1994.
- [2] G. Marlair, C. Cwiklinski, "*Large scale Testing in the Ineris Fire Gallery, a major tool for both assessment and scaling up industrial fires involving chemicals*", 1st European Workshop on Industrial Fires, Apeldoorn, NL, 11/12 mars 1993
- [3] G. Marlair, C. Cwiklinski, "*Incendies et pollutions*", communication à Plansec 93, Paris, juin 1993.
- [4] C. Cwiklinski, "*L'essai en grand : une méthode réaliste d'évaluation du risque incendies. Cas d'un entrepôt pharmaceutique des laboratoires Sandoz*", 6e Congrès National des Sapeurs-Pompiers, versailles, 14/16 juin 1990.
- [5] R.F. Simmons, "*Combustion Fundamentals, Fire chemistry, chapitre 7, annexe A : toxicity of combustion products*", Geoff Cox, Academy Press, 1995
- [6] C. Cwiklinski, "*Feux chimiques en grandeur*", communication aux Journées de prévention des feux industriels, Cadarache, 1990
- [7] C. Cwiklinski, "*Essai en grand l'approche réaliste*", La revue des laboratoires d'essais, février 1991.
- [8] J. Mansot, "Les accidents liés à l'entreposage", Face au risque n° 314, juin-juillet 1995.
- [9] M. A. Mc Diarmid & al, "*Reproductive Hazards of Fire Fighting II. Chemical Hazards*", American Journal of Industrial Medicine 19:447-472 (1991)
- [10] F. Marlière, "*Synthèse bibliographique sur le thème de la toxicité des effluents gazeux d'incendie*", rapport interne INC-FMr/JLe, décembre 1991.
- [11] P Henning, "*Brandgefahrpotentiale in Lagern*", TÜ bd 35 (1994) n° 10, Oktober
- [12] WD Woolley & P.J. Fardell, "*The prediction of Combustion Products*", Fire Research, 1 (1977)
- [13] Lene Smith Hansen, "*Pesticide warehouse fire consequences : experiences from a Danish risk analysis study*", J. Loss Prev. Process Ind., 1993, vol 7, n° 2.
- [14] R. G. Gann, V. Babrauskas, R. Peacock, "Fire Conditions for Smoke Toxicity Measurement", Fire and Materials, vol 18, 193-199 (1994).
- [15] G.V. Alexeeff, M.J. Lipsett, K.W. Kiser, "*Problems associated with the use of IDLH for estimating the hazard of accidental chemical releases*", Am. Ind. Hyg. Ass. J. (50), nov.1989.
- [16] J.P.Pineau, C. Cwiklinski, G. Marlair, C. Michot, "*Evaluation of Products emitted during accidental fires in dangerous substances*", communication présentée à ER'91, 28/30 mai 1991, Calgary, Canada

- [17] R. Kakko & al, "*toxic combustion products of three pesticides*", J. Loss Prev. Process Ind., 1995, vol 8, n°2, (pp 127-132)
- [18] A. Tewarson, "*Generation of heat and combustion products*", technical report FMRC J.I. 0R0J4.RC (3), mai 1995
- [19] V. Christiansen & al, "*Environmental impact of a warehouse fire containing ammonium nitrate*", J. Loss Prev. Process Ind., 1993, vol 6, n°4 (233-239)
- [20] J. Jarry, "*Maîtrise de l'urbanisation. La prise en compte des effets thermique, mécanique et toxique*", Sécurité - Revue de prévention n°15 - Août-Septembre 1994.
- [21] L. Smith Hansen, K.H. Jorgensen, "*Characterization of Fire Products from Organophosphorous Pesticides Using the DIN 53 436 method*", J. Loss Prev. Process Ind., 6, 1993, 227-232
- [22] ISO/TR 9122-4 "*Toxicity of the fire effluents. Part 4 : the fire model*" (furnaces and combustion apparatus used in small scale testing) Geneva 1993.
- [23] B. Andersson & al "*Production of toxic gases scaling effects*", communication au 2nd European Workshop on Industrial fires, Cadarache, mai 1994
- [24] T. S. Glickman, A. M. Ujihara, "*Deciding between in-place protection and evacuation in toxic vapor cloud emergencies*", Journal of Hazardous Materials, 23 (1990) 57-72
- [25] G. Marlair, F. H. Prager & H. Sand, "*The behaviour of Commercially Important Di-isocyanates in Fire Conditions : Part 1 Toluene Di-isocyanate (TDI)*", Fire and Materials, vol 17, 91-102 (1993)
- [26] F. Marlière, G. Marlair, "*Toxicity of fire smoke*", communication présentée au 2nd European Workshop on Industrial fires, Cadarache, mai 1994
- [27] NIOSH *Pocket guide to chemical hazards*, juin 1994.
- [28] ISO / TR 9122 - 5 - 1993 (F), Rapport technique - *Essais de toxicité des effluents du feu - Partie 5 : prédictions concernant les effets toxiques des effluents du feu.*
- [29] "*Accidents liés aux produits phytosanitaires- En fabrication (37 cas)-Hors fabrication (40 cas)*", base de données ARIA-Etat au 10.04.95, document référencé SEI/BARPI n° ED0438A et ED438B-Avril 95
- [30] C. Cwiklinski, "*L'essai en grand : une approche préventive et prévisionnelle pour l'incendie en milieu industriel*", Revue Générale de Sécurité, n° 97, octobre 1990
- [31] M. Hirchler, "*Smoke Toxicity Measurements Made so that the Results Can Be Used for Improved Fire Safety*", Journal of Fire Sciences, vol 9 - Juillet-Août 1991.
- [32] C. Cwiklinski, "*Incendie dans les stockages de produits phytosanitaires. Les apports de l'essai en grand*", Revue Générale de Sécurité", n°110, janvier-février 1992, (41-45).
- [33] R. Koivisto, D. Nielsen, "*Fire-a database on chemical warehouse fire*", J. Loss Prev. Process Ind., 1994, vol 7, n°3.
- [34] C. Cwiklinski, D. Lafond, "*toxicité aiguë des fumées d'incendie*", document interne, support de cours de formation, 1992.

- [35] J.C. Bugler, "*The Assessment of Individual Risks from Fires in Warehouses Containing Toxic Chemicals*", paper presented at the Conference on the Major Hazard Aspects of Land-Use Planning, 26-29 Octobre 1992.
- [36] "*Catalogue des matières et marchandises*", CEA Commission incendie, édition 1994.
- [37] Jacqueline Chéron, P. Huré, "*Produits chimiques. La fiche de données de sécurité*", revue TS, n°4, 1995, pp 269/271.
- [38] J. Pineau, R. Cabridenc, D. Lafon, "*Produits dangereux : recherche et essais normalisés*", revue Print Industrie, 1995.
- [39] E. Plaugher, E. Burns, NFPA Fire Protection Handbook, 17th edition, section 9, chapter 8 : "*Pre-fire Planning for Industrial Emergencies*", 1992
- [40] ANPI, "*L'incendie et son impact sur l'environnement*", DT85 (d'après publication du CFPA Europe), février 1991
- [41] G. Marlair, F. H. Prager & H. Sand, "*The behaviour of Commercially Important Diisocyanates in Fire Conditions : Part 2 Polymeric Diphenyl Methyl Methane -4,4' - diisocyanate (PMDI)*", Fire and Materials, vol 18, 17-30 (1994)