



**HAL**  
open science

## Evolutions récentes en matière de soutènement par boulonnage

Jack-Pierre Piguet

► **To cite this version:**

Jack-Pierre Piguet. Evolutions récentes en matière de soutènement par boulonnage. Journée de présentation des résultats INERIS à CdF, Jun 1994, Hombourg-Haut, France. pp.28-41. ineris-00971890

**HAL Id: ineris-00971890**

**<https://ineris.hal.science/ineris-00971890>**

Submitted on 3 Apr 2014

**HAL** is a multi-disciplinary open access archive for the deposit and dissemination of scientific research documents, whether they are published or not. The documents may come from teaching and research institutions in France or abroad, or from public or private research centers.

L'archive ouverte pluridisciplinaire **HAL**, est destinée au dépôt et à la diffusion de documents scientifiques de niveau recherche, publiés ou non, émanant des établissements d'enseignement et de recherche français ou étrangers, des laboratoires publics ou privés.

## EVOLUTIONS RECENTES EN MATIERE DE SOUTÈNEMENT PAR BOULONNAGE

J.P. PIGUET

(Laboratoire de Mécanique des Terrains

Ecole des Mines de Nancy/INERIS)

### I - LES MATÉRIELS

Si le principe de renforcement des terrains par des inclusions appropriées est connu depuis la plus haute antiquité (tiges de bois, couches de branchages..), rappelons que la mise en place systématique de barres d'acier date des années 1950 et s'est développée dans les mines sédimentaires aux USA, puis en France dans les Mines de Fer. Il s'agissait alors de boulons à ancrage ponctuel, dont l'utilisation dans les Charbonnages rencontrait quelques problèmes et restait limitée.

C'est à partir de l'apparition dans les années 1960, du boulonnage à scellement réparti, fixé à la résine, que ce mode de soutènement a pris son essor. Il a été accompagné par des études très complètes qui ont permis d'en délimiter les domaines d'emploi et les meilleures modalités de mise en place (cf. Revue de l'Industrie Minérale, n° spéciaux SIM B4 et B5 1977 et 1978, qui font le point sur l'état de l'Art pour cette technique à cette date).

Des matériels nouveaux, comme les boulons à friction (ou frottants), du type SPLIT-SET ou SWELLEX se sont développés au cours des années 1980.

Pour résumer, les matériels en usage aujourd'hui peuvent être classés de la façon suivante (fig. 1) :

- **boulons à ancrage ponctuel par coquille d'expansion.** Le principe de fonctionnement est toujours sensiblement le même (un cône fixé à la tige est tiré à l'intérieur d'une coquille conique à plusieurs branches, contraintes de s'écarter avec l'avancement du cône et s'ancrant ainsi dans les parois du trou). Ils sont mis en tension dès la pose. Les principales variantes portent sur les technologies de mise en expansion des coquilles, le nombre de branches des coquilles, le matériau qui les constituent et leur état de surface plus ou moins rugueux, leurs dimensions etc..)

- **boulons à ancrage réparti** scellés sur toute leur longueur à la résine ou au mortier de ciment. Ce type de boulonnage est généralement plus rigide que le précédent, et tend à bloquer plus rapidement les glissements ou cisaillements des lèvres des discontinuités traversées par le boulon.

Le choix entre résine et ciment dépend de considérations liées au temps de prise (ou à la durée permise avant que le soutènement ne devienne efficace) : de 20 secondes à 30 minutes pour la résine, une dizaine d'heures pour le ciment), mais aussi à la facilité de calibrage des trous, c'est à dire à la qualité des terrains (\*) (la résine exigeant un espace annulaire régulier et limité), ainsi qu'à la longueur des trous (au delà de 3 à 4 m, l'effort de rotation pour assurer un bon mélange de la résine devient important et le coût plus élevé). Les contraintes liées à la conservation des résines et à la présence d'eau dans le terrain peuvent également peser sur les choix.

Les principales variantes portent sur la forme et sur le matériau des tiges (diverses qualités d'acier, lisse ou nervuré, fibre de verre, câbles d'ancrages, boulons "pliables" formés de tronçons rigides articulés etc..).

- **boulons à friction ou frottants** : Ce type de boulons s'apparente au "brochage" utilisé traditionnellement dans les mines de charbon. Il s'agit ici de "tubes" métalliques dont la liaison avec le terrain est assurée par le frottement entre les parois du trou et le métal, et appliquée par l'expansion radiale du tube. Cette expansion provient soit de la détente d'un tube fendu dont le diamètre est plus grand que celui du trou dans lequel il est rentré en force (cas du SPLIT-SET), soit d'une mise en pression d'eau temporaire, à l'intérieur du tube, qui le plaque contre les parois (cas du SWELLEX).

La résistance à l'arrachement est sensiblement proportionnelle à la longueur des boulons, en restant évidemment inférieure à la limite de rupture par traction du métal.

- **boulons coulissants** : le comportement idéal d'un soutènement est de pouvoir résister à une charge élevée (et donc exercer une pression élevée sur les parois d'un ouvrage), tout en accompagnant avec une flexibilité convenable les mouvements de terrain. Divers procédés de "boulons coulissants" ont été imaginés et testés au cours des dix dernières années, avec des résultats intéressants mais le handicap d'un coût élevé [Tinchon et Dejean, 1984].

## II - LES RÔLES DU BOULONNAGE, LES PERFORMANCES ASSOCIÉES ET LES MODES DE DÉFAILLANCES

Les missions classiques du boulonnage sont de :

- soutenir les terrains susceptibles de s'effondrer,
- freiner (ou stopper) les déplacements des parois des ouvrages (convergences)
- renforcer les propriétés mécaniques naturelles du massif, en l'armant, et en particulier les discontinuités (joints, fissures, fractures..) dont il faut empêcher le glissement.

---

(\*) En terrains peu consistants (charbon, schistes tendres..) seul l'ancrage à la résine est utilisé dans les Charbonnages.

Les deux premiers rôles sont communs à tous les types de soutènement. Le troisième est propre au boulonnage qui, seul, a la particularité de pénétrer à l'intérieur du terrain.

### 1) Rôle de suspension

Il ne peut être obtenu qu'à condition que les boulons soient ancrés dans un domaine solide et stable, c'est à dire au delà d'une zone susceptible d'éboulement. Ils sont alors principalement sollicités à l'arrachement par le poids de la zone à soutenir, mais ils peuvent également être sollicités partiellement au cisaillement, lorsque leur orientation est inclinée par rapport à la verticale.

De manière générale, la performance de ce soutènement, exprimée en terme de capacité maximale de portance, est limitée par le point faible du système : *tige, plaque, ancrage + terrain*.

Rappelons que pour les tiges en acier type A70, la limite élastique varie de 100 à 310 KN et la limite de rupture de 140 à 450 KN pour un diamètre variant de 16 mm à 30 mm (\*). Les résistances des plaques sont dans les mêmes ordres de grandeur selon leur épaisseur, leur forme et la présence ou non d'une rondelle qui peut empêcher que l'écrou les poinçonne.

**\* Pour les boulons à coquille d'expansion**, la résistance à l'arrachement dépend de la qualité de l'ancrage dans le terrain (et, bien sûr, de la résistance à la traction de la tige et de la résistance des plaques).

Le risque pour l'ancrage mécanique est soit de glisser sur les parois du trou, soit de les poinçonner trop profondément (au delà d'un certain écartement des coquilles, de quelques millimètres, la noix finit par ne plus jouer son rôle d'écarteur après avoir glissé jusqu'en bas de la coquille, et peut même passer à travers).

Pour des valeurs usuelles du coefficient de frottement au contact noix-coquille et pour des géométries courantes de coquilles on peut calculer [Fine, 1993] que le risque de glissement de l'ancrage apparaît pour *un angle de frottement coquille/terrain inférieur à 30°* (type de terrain très dur).

Le risque de poinçonnement excessif existe si la contrainte normale  $\sigma$  appliquée par la coquille sur la paroi du trou excède la résistance à la compression de la roche. On peut, dans les mêmes conditions géométriques moyennes [Fine, 1993], calculer que  $\sigma = 1,73 \frac{F}{n.S}$  (F étant l'effort de traction sur le boulon, S la surface d'une coquille, n le nombre de coquilles).

---

(\*) Résistance au cisaillement minimale variant de 70 KN à 250 KN pour la même gamme de diamètres.

En pratique, avec les coquilles courantes (S allant 70 à 140 ou 180 cm<sup>2</sup>) et sous un effort de 150 KN, des poinçonnements excessifs peuvent apparaître si *la résistance à la compression simple du terrain est inférieure à 15, 20 ou 30 MPa, selon la surface des coquilles.*

Naturellement, ces considérations supposent un bon calibrage du diamètre des trous. La tolérance dépend des matériels, mais est généralement de l'ordre *de 0,7 à 2 mm* (pour des trous de 35 à 38 mm).

D'autre part, il ne faut pas perdre de vue que des essais sont toujours nécessaires, surtout dans des conditions mal connues ou proches des limites du domaine d'emploi. L'essai d'arrachement est de pratique courante pour de telles vérifications (\*\*).

**\* Pour les boulons à ancrage réparti**, les principaux processus de défaillance à l'arrachement sont illustrés par la fig. 2. Un choix judicieux des modalités de mise en place devrait permettre, que sous un essai d'arrachement, survienne la rupture de la tige, ce qui garantit la capacité portante maximale.

La rupture du scellement ou le glissement tige/scellement est normalement évité, dans le cas d'un scellement à la résine, en respectant un espace annulaire compris *entre 2 et 4 mm* (écart recommandé de 4 à 8 mm entre diamètres de tige, et de trou, au maximum de 10 mm). La tolérance est plus grande pour les scellements au ciment, mais il est tout de même déconseillé de dépasser un écart de diamètres supérieur à *une vingtaine de mm (12,5 à 25 mm)*.

La résistance au cisaillement mobilisée au contact scellement/terrain est exprimée par

$$\tau = \frac{F}{2\pi \cdot r \cdot l}$$

(F étant l'effort de traction appliqué au boulon, l la longueur de scellement et r le rayon du trou). De nombreux auteurs ont étudié cette relation, pour différents types de roches et de matériaux de scellement. Les résultats de tous les essais montrent qu'un scellement sur une longueur de 15 à 80 cm suffit pour assurer une résistance à l'arrachement supérieure à la résistance à la rupture de la tige [Piguet et Revalor, 1992]. Cette valeur *est habituellement fixée à 40 ou 50 cm pourvu que la résistance à la compression de la roche dépasse 15 MPa* [Fine, 1993], ce qui permet de dimensionner les ancrages semi-punctuels (scellement en fond de trou) en recommandant toutefois de vérifier ces valeurs au moyen d'essais in situ, dans chaque cas d'espèce.

L'utilisation de tiges lisses, par opposition aux tiges nervurées, favorise le glissement acier/scellement et donne un peu plus de déformabilité au système de boulonnage.

---

(\*\*) Au Canada, les autorités de l'Ontario considèrent comme satisfaisant un essai d'arrachement pour lequel le glissement de l'ancrage n'a pas dépassé 1,4 mm par tonne [Choquet, 1987].

\* **Les boulons frottants** opposent une résistance à l'arrachement sensiblement proportionnelle à la longueur d'ancrage, soit d'après Fine (1993), en moyenne de 30 KN/m pour le SPLIT SET et, pour le SWELLEX, une fourchette large de 10 à 120 KN selon les roches, pour des longueurs de 0,6 m à 1,80 m, soit des ordres de grandeur de 40 à 80 KN/m. Vu le principe de fonctionnement de ce dernier type de boulon, l'influence des irrégularités des parois du trou doit expliquer en grande partie cette dispersion. Les terrains (ou les passées) plastifiables semblent favoriser la qualité de l'ancrage [Tincelin, 1989].

Les tolérances diamètres trous et en termes d'écart entre diamètres boulons sont affichées à 2,5 mm pour le SPLIT-SET (trous de 35/38 mm) et 3 mm pour le SWELLEX [Stillborg, 1986].

Dans tous les cas (et comme pour les autres types de boulons), la résistance à l'arrachement a comme borne supérieure la résistance à la traction du métal constituant le boulon (de l'ordre de 100 à 120 KN).

## 2) *Rôle de confinement*

L'action d'un soutènement sur la paroi d'un ouvrage souterrain profond est notoirement très inférieure aux niveaux de contraintes préexistants dans les terrains avant la réalisation de l'excavation. Pourtant cette faible pression de confinement est suffisante dans beaucoup de cas pour intervenir significativement dans les conditions d'équilibre des terrains environnant l'ouvrage.

Une façon simple de comprendre cet effet consiste à se placer dans le cas où les terrains sont à l'équilibre limite, c'est à dire que les cercles de Mohr représentatifs des états de contraintes à la paroi sont tangents à la courbe intrinsèque. Comme les directions radiales et orthoradiales au voisinage de la paroi sont généralement directions principales, on conçoit qu'une augmentation de la pression radiale, même faible, diminuant le diamètre du cercle de Mohr, écarte ce dernier de la courbe intrinsèque et ramène la roche en deçà des conditions de rupture (s'il n'est pas trop tard) ou en tous cas, en deçà des conditions d'équilibre limite (si le terrain est déjà en état post-rupture).

La formulation de la méthode "convergence-confinement" exprime bien ce rôle du soutènement. Elle se ramène à la comparaison de la "décompression" (théorique) des parois des ouvrages avec les efforts concomitants qui lui sont opposés par le soutènement, ces deux paramètres étant exprimés en fonction du déplacement des parois vers le vide de l'excavation. Le schéma courant qui illustre cette relation "dialectique" est présenté fig. 3. On y lit :

- l'évolution de la contrainte radiale nécessaire pour assurer l'équilibre du massif au cours du processus d'excavation, c'est à dire pour stopper sa "décompression" à un niveau de déplacement donné,
- l'évolution de la pression de confinement provenant du soutènement,
- le point d'équilibre attendu à l'intersection des deux courbes.

Pour des raisons d'homogénéité, l'action du soutènement est ramenée à une pression moyenne sur la paroi, mais ceci ne doit pas faire oublier que le soutènement, et tout particulièrement le boulonnage, exerce des forces appliquées ponctuellement.

La caractéristique fondamentale à considérer pour ce rôle du soutènement est sa raideur, c'est à dire le rapport  $K = \frac{\Delta F}{\Delta u}$  de l'augmentation de la réaction de confinement appliquée sur la paroi du trou pour chaque pas de déplacement de la paroi.

Cette raideur, variable avec le déplacement  $u$ , est souvent donnée, pour simplifier, sous la forme d'un paramètre englobant toute la phase de mise en charge du boulon par le terrain, jusqu'à la résistance maximale à la traction  $F_{max}$ , évoquée aux paragraphes précédents (ou à l'effort correspondant au début du glissement). Il vient alors :

$$K = \frac{F_{max}}{u_{max} - u_0}$$

( $u_0$  déplacement initial acquis avant le début de la mise en charge du soutènement,  $u_{max}$  étant le déplacement associé à  $F_{max}$ ).

Il est évident sur les diagrammes convergence-confinement que le point d'équilibre théorique doit normalement être obtenu pour une ordonnée inférieure à  $F_{max}$  et que cette condition ne sera remplie que pour une raideur bien adaptée (ni trop faible, ni trop forte, selon la demande du terrain) et une abscisse à l'origine de la courbe pression de confinement/déplacement convenable. Le tableau I donne quelques valeurs de raideurs pour différents systèmes de boulonnage.

### **3) Rôle de renforcement**

L'idée directrice, pour expliciter ce rôle du boulonnage, est que celui-ci aide le terrain à "s'auto-soutenir" ou plus précisément, à mieux résister aux sollicitations de compressions, tractions et surtout de cisaillement sur les plans de discontinuité.

La référence la plus ancienne dans ce domaine est celle de l'analogie du toit avec un empilement de poutres dont la résistance à la flexion est très nettement accrue lorsqu'elles sont "clouées" entre elles. Les contraintes nées de la flexion et la flèche sont nettement réduites lorsque l'épaisseur de la poutre augmente. Ses capacités de résistance au flambage sont également accrues. On peut, à titre au moins indicatif, effectuer les calculs correspondants en supposant que le boulonnage est effectivement capable de solidariser un ensemble de bancs entre eux pour en faire une poutre homogène plus épaisse.

Cette action du boulonnage s'exerce de deux façons : par l'apport propre du boulon, en termes de résistance au cisaillement, le long des discontinuités (effet de brochage, ou effet "goujon"), et par l'accroissement de la composante normale à la discontinuité qui améliore ipso facto la capacité de cette dernière à résister au glissement.

L'analyse locale de ce mécanisme a fait l'objet de nombreux travaux, dont, tout récemment Pellet [1993] et pour les boulons-câbles Thibodeau [1994] . Mais la généralisation de cette analyse à l'ensemble du massif reste encore difficile.

Le boulon à scellement réparti est incontestablement mieux adapté à ce rôle que celui à ancrage ponctuel (fig. 4). Les performances déterminantes à prendre en considération sont les résistances au cisaillement du boulon et du scellement. L'orientation du boulon par rapport au plan de la discontinuité est également un paramètre important.

### **III - METHODES DE DETERMINATION DES PARAMETRES D'UN SCHEMA DE BOULONNAGE : INTERET DE LA MODELISATION**

De façon générale, la détermination des paramètres d'un soutènement par boulonnage repose sur l'analyse des mécanismes susceptibles d'être à l'origine de désordres (éboulements, instabilités locales, déformations excessives etc..). Idéalement, chacun des rôles attribué au boulonnage peut être mis en relation avec un type de mécanisme (rôle de suspension pour retenir les cloches d'éboulement, rôle de confinement pour limiter et freiner les déformations, rôle d'armature pour empêcher des glissements sur des discontinuités etc..).

Dans chaque cas, des méthodes de calculs plus ou moins sophistiquées ont été élaborées pour décrire quantitativement ces mécanismes et fixer en conséquence les paramètres du schéma de boulonnage.

Toutefois, d'un point de vue pratique, cette démarche se heurte à deux difficultés. Tout d'abord, il apparaît que les rôles dévolus au boulonnage ne sont pas toujours clairement différenciés (soutenir c'est aussi confiner, armer, c'est contribuer à soutenir etc..).

D'autre part, les calculs théoriques s'appuient sur des hypothèses qu'il faut valider et requièrent des données dont la mesure précise est parfois malaisée, surtout en terrains hétérogènes, irréguliers, fracturés comme on en rencontre en contexte minier.



C'est pourquoi les calculs les plus fréquents visent-ils, en fin de compte, la recherche des dimensions et de la localisation des cloches d'éboulements potentiels, se bornant ainsi à optimiser l'action de suspension (\*). Cette approche a le mérite de la simplicité, mais se révèle, dans bien des cas, plutôt "conservatrice".

De toutes les façons, l'estimation d'une cloche d'éboulement potentielle et, plus généralement l'analyse du comportement des terrains nécessite une modélisation du toit et du massif.

On distingue plusieurs formes de modélisation [Piguet, 1983, Piguet et Revalor, 1992]. Dans le cas des ouvrages miniers, en allant des modèles les plus simples, aux modèles de calculs exigeant des moyens informatiques lourds, on peut citer :

- **les modèles de cloches d'éboulements élémentaires**, reposant sur des hypothèses très simplistes (d'homogénéité du toit en particulier) assorties de règles empiriques (hauteur de cloche comprise entre la demi-largeur et la largeur de la galerie par exemple). Moyennant la connaissance sommaire des propriétés de résistance mécanique du toit (résistance à la compression simple, cohésion...), on peut utiliser ces modèles pour une première analyse approximative (fig. 5).

- **les modèles de toit assimilés à un empilement de poutres ou de dalles**. Ces modèles, évidemment réservés au cas de toit régulièrement stratifiés, et aux ouvrages de forme quadrangulaire permettent de calculer les sollicitations de la flèche du toit en flexion. Les contraintes de traction, de compression et les cisaillement sont comparées aux résistances correspondantes. Différentes conditions aux limites peuvent être envisagées : flexion simple avec appuis encastrés ou déformables, flexion amplifiée dans le cas de fortes contraintes naturelles horizontales (cas de mines profondes) pouvant conduire au flambage (voir fig. 6).

---

(\*) Elle ne signifie pas que les autres rôles du boulonnage ne sont pas intégrés, au moins qualitativement dans le raisonnement qui conduit au choix d'un schéma. Mais ceux-ci se prêtent moins bien au calcul. Par exemple, la méthode convergence-confinement, assez systématiquement utilisée en génie civil pour le revêtement des tunnels semble s'adapter assez mal au cas de galeries minières comme l'ont montré plusieurs tentatives [Piguet, 1983]. En effet, l'hétérogénéité des terrains et la géométrie des ouvrages contribuent à éloigner de l'hypothèse de symétrie de révolution qui est posée au départ dans cette méthode.

Les méthodes d'essence empirique du type "classifications géotechniques" populaires dans les pays anglo-saxons constituent une approche globale qui établit une relation entre les caractéristiques du massif et de l'ouvrage et le schéma de soutènement le mieux approprié (Classifications de Bieniawski, Barton, etc. ). Elles n'ont pratiquement pas été utilisées dans les exploitations françaises, car il aurait fallu pour cela rassembler un grand nombre de données et effectuer un ajustement particulier.

Seules la matrice de choix des paramètres du booulonnage [Dejean, Raffoux, 1978] sert de référence dans les exploitations minières françaises à partir de l'expérience desquelles elle a d'ailleurs été élaborée. Mais elle constitue davantage un guide pour orienter les principaux choix des paramètres de base, qu'une méthode de dimensionnement précise.

- **les modèles numériques avec hypothèse de milieu continu** : méthode des éléments finis. Cette méthode s'est beaucoup développée en mécanique des Roches au cours des 25 dernières années. Elle souffre cependant de l'hypothèse de continuité du massif rocheux manifestement rarement vérifiée dans les terrains houillers.

Cela dit, elle permet de repérer les zones fortement sollicitées et d'analyser ces sollicitations autour des ouvrages quelles que soient leur forme et l'hétérogénéité des terrains environnants.

En outre, à grande profondeur, certaines des discontinuités serrées par les fortes contraintes peuvent demeurer fermées sans glissement, ce qui légitime partiellement l'hypothèse de milieu continu.

A noter que pour toutes ces méthodes numériques, il est indispensable de connaître l'état de contraintes en vierge, qui fournit les conditions aux limites des calculs.

Ces méthodes sont toutes généralisées en 3 dimensions mais au prix d'un accroissement important des temps de calcul, des durées de mise en oeuvre et de dépouillement.

- **Les modèles numériques avec hypothèse de milieu discontinu et déformable** : la méthode des éléments distincts. Cette méthode de calcul, apparue plus récemment, permet de prendre en compte explicitement les discontinuités identifiées du massif rocheux et de suivre l'évolution de leurs comportements (à condition d'avoir des informations sur les lois qui les régissent et leurs propriétés de base).

La déformabilité des blocs délimités par ces discontinuités peut être prise en compte. Le principe du calcul, par pas de temps successifs, permet de simuler au moins qualitativement, le processus d'évolution de l'assemblage de blocs en interaction les uns avec les autres.

Le logiciel utilisé pour mettre en oeuvre cette méthode est dénommé UDEC (Universal Distinct Element Code) avec la version tridimensionnelle (3DEC). Des éléments particuliers permettent de simuler la présence de boulons et leur répercussion théorique sur le comportement de l'assemblage de blocs (fig. 7).

- **Les modèles avec milieu discontinu et analyse des conditions d'équilibre statique des blocs** (non déformables, et sans interactions entre eux autres que le glissement éventuel sur leurs faces communes). Les boulons peuvent être introduits sous forme de forces dont les composantes normales et tangentielles aux faces des blocs participent à l'équilibre de ces derniers [Korini, Soukatchoff, Bennani, 1993].

Le logiciel RESOBLOK correspond à cette catégorie de modélisation. Il permet notamment :

- de fournir une représentation tridimensionnelle (fig. 8a) d'un massif traversé de discontinuités dont les caractéristiques (orientations, distances entre fractures...) sont relevées in situ et ajustées à une loi de distribution statistique. Ceci permet de simuler autant de variantes qu'on le souhaite de la portion de massif intéressante, découpée en blocs par le réseau fractural. On démontre qu'une cinquantaine de simulations de ce type permet de balayer la plupart des situations plausibles. Il est naturellement permis aussi d'introduire, dans la représentation géométrique préliminaire, des fractures ayant des caractéristiques non aléatoires (grands accidents uniques dans la zone intéressante par exemple).

- d'analyser les conditions de stabilité (calcul du coefficient de sécurité) de chaque bloc individuellement en examinant successivement les risques de chute libre, les risques de glissement sur une des faces, les risques de glissement sur une arête (glissement en dièdre), les risques de basculement.

- de répéter l'analyse après élimination des blocs dont le coefficient de sécurité est inférieur à 1. On peut effectuer autant d'itérations de ce type qu'on le souhaite, jusqu'à stabilisation du système de blocs.

- de comparer les résultats de ces analyses avec ou sans boulonnage ou avec différents schémas de boulonnage (fig. 8b).

Pour conclure ce chapitre, rappelons qu'aucune de ces méthodes de calcul n'est opérationnelle sans une connaissance assez précise des propriétés des terrains, de leur agencement, des caractéristiques géométriques et mécaniques des discontinuités, des performances qu'il est raisonnable d'attendre du soutènement par boulonnage dans un contexte donné. La collecte de ces données de base, et aussi le souci de valider les hypothèses simplificatrices inhérentes à toute forme de modélisation, le besoin d'en caler certains paramètres, peu accessibles par mesure sur des échantillons, tout concourt à associer étroitement calculs et investigations in situ, modèle et expérimentation.

L'exemple présenté au chapitre suivant constitue une illustration de cette démarche.

#### **IV - INVESTIGATIONS IN SITU POUR LE CONTROLE DES VOIES BOULONNEES ET L'ADAPTATION DES SCHEMAS DE BOULONNAGE**

Depuis le début de l'introduction du boulonnage dans les Charbonnages, sa mise en oeuvre a été assortie de mesures de contrôle pour veiller d'une part à ce que les modalités techniques de pose prévues soient bien respectées, d'autre part à ce que les conditions naturelles dans lesquelles le schéma avait été défini ne varient pas localement. Dans ce dernier cas, un renforcement par soutènement porteur peut être envisagé. Mais si le changement des conditions naturelles atteint une extension géographique suffisante,

c'est tout le schéma de boulonnage qui peut être redéfini. L'exemple de l'Unité d'Exploitation de Provence, présenté ci-après, en donne une illustration.

Auparavant, rappelons que les méthodes de contrôle classiques reposent sur la mesure de l'expansion du toit et l'observation endoscopique de l'état de fracturation.

Pendant plus de 20 ans, aux HBL, le contrôle des voies de desserte intégralement boulonnées a été effectué par comparaison de l'expansion des deux premiers mètres du toit avec un seuil fixé à 50 mm (soit 25 mm/m ou encore 2,5 % de taux d'expansion). Un contrôle endoscopique visuel était également assuré dans les carrures et systématiquement chaque fois qu'est posée une station d'expansion. Les stations de mesures étaient implantées tous les 15 m environ et la fréquence des mesures, hebdomadaires à moins de 200 m du front, devenait mensuelle par la suite. On vérifiait également qu'il n'y avait pas d'accélération des convergences dans les zones éloignées de plus de 30 m du front de taille. Dans le cas contraire des stations supplémentaires d'expansion du toit à 3 m et 2 m étaient installées. Aujourd'hui, la zone d'influence de la taille prise en considération est plus étendue (30 m de part et d'autre).

Sur le plan technique, le suivi des mesures d'expansion dans la zone du front peut désormais être facilité par des dispositifs d'enregistrement analogique de transmission par câbles téléphoniques et de dépouillement après digitalisation (exemple du dispositif NEWLOG).

On peut illustrer, par un exemple, la démarche qui permet de définir un schéma de boulonnage en intégrant les investigations in situ, l'analyse des phénomènes et des rôles du soutènement et la modélisation.

Une évolution significative des conditions naturelles est apparue dans les voies de l'Unité d'Exploitation de Provence, au cours des cinq dernières années [Josien et Tincelin, 1991]. Elle se caractérise par :

- \* une diminution de l'épaisseur du toit de calcaire immédiat (1er et 2ème lantal) qui passe de près de 2 m à un peu plus d'un mètre dans la partie Nord-Ouest du gisement. De plus, ce toit immédiat apparaît beaucoup plus lité, comme le montrent les profils de dureté beaucoup plus dispersés que dans les parties Est et Sud du gisement.

- \* La couche Mauvaise Mine sus-jacente (non exploitée) se rapproche avec une stampe qui passe de plus de 7 m à 6 m environ.

- \* La fracturation du toit est plus importante. Elle s'apprécie au moyen de deux types de mesures. En profondeur, à l'intérieur du toit, on relève sur un sondage carotté la longueur cumulée de tous les tronçons de carottes supérieurs à 10 cm. Ramenée à la longueur totale du sondage, elle permet de calculer un indice RQD (Rock Quality Designation) représentatif du degré de fracturation d'un massif.

En paroi, et en l'occurrence au toit, on mesure la longueur cumulée des fractures apparentes ramenée à une surface d'observation donnée (20 m de voie), ce qui donne une densité de fracturation.

Dans le cas présent, le RQD diminue du Sud vers le Nord passant de 82 % au quartier de l'Etoile à 49 % en moyenne à l'Eguilles, et même 30 % pour les 1er et 2ème lintals quartier de l'Arbois.

La densité de fracturation varie de 40 à 120 m/100 m<sup>2</sup> de toit découvert, selon les zones du gisement Nord-Ouest (avec une tendance à l'augmentation du Sud vers le Nord et de l'Est vers l'Ouest).

Elle est à comparer à des valeurs de 18 à 48 m/100 m<sup>2</sup> dans un autre secteur servant de référence (en excluant les zones à proximité des failles).

\* La profondeur dépasse 1000 m (par le fait d'un pendage d'environ 15 % vers l'Ouest) et l'état de contraintes naturel, mesuré par fracturation hydraulique, montre (comme d'ailleurs dans d'autres zones du gisement) l'existence d'une contrainte principale majeure de direction horizontale sensiblement orientée Est-Ouest, c'est à dire perpendiculaire aux voies de desserte. Son intensité est environ 1,5 fois plus élevée que la contrainte verticale (c'est à dire de l'ordre de 30 à 40 MPa).

Les mesures de contrôle par expansion et observation endoscopique du toit donnent des résultats en cohérence avec ces conditions particulières. Les expansions sont beaucoup plus élevées (dans cette partie du gisement avec tendance à l'augmentation (quasi doublement) du Sud au Nord et d'Est en Ouest. Les fractures observables sont plus nombreuses et montent plus haut dans le toit (jusqu'à 3 à 4 m) et progressivement avec le temps. Le délitage peut conduire à un découpage du toit immédiat en dalles de 20 à 25 cm d'épaisseur.

Le boulonnage classique depuis 1980 à l'Unité d'Exploitation de Provence comportait initialement des boulons à ancrage ponctuel de 2,20 m de longueur (densité 1 boulon par m<sup>2</sup>), pour des voies de 6,50 m de large, puis, ultérieurement, des boulons à ancrage semi ponctuel (1 cartouche de résine fond de trou) de 2,20 m avec contrôle de la largeur des voies, limitée à 6,30 m et renforcement des parements (grillage tenu par un boulon à fibre de verre, scellé à la résine, par mètre de parement). Cette évolution avait déjà été suscitée par la nécessité de s'adapter aux prémisses de changement des conditions naturelles.

Suffisant jusqu'à présent, ce soutènement a dû être modifié plus radicalement pour répondre aux nouvelles conditions décrites ci-dessus, après qu'elles aient conduit à plusieurs éboulements.

La raisonement suivi combinait les différents aspects de l'analyse des données reconnues :

1) Le litage du bas toit incitait à solidariser les premiers bancs à les "**armer**" ou à les "**raidir**", pour retrouver, autant que possible, un toit massif. Ceci amenait à choisir un soutènement à ancrage réparti, sur une longueur de l'ordre de l'épaisseur du 1er et 2ème lintal et apte à résister aux sollicitations

de cisaillement occasionnées par la flexion et le glissement banc sur banc qui l'accompagne. En pratique, ce résultat est recherché par un boulonnage à la résine de longueur 1,80 m, diamètre 20 mm, densité de 1 boulon/m<sup>2</sup> et grillage associé avec plaques relativement souples (pour servir de témoins de fortes déformations). L'existence des fortes contraintes horizontales transversales s'accommode bien de cette solution qui tend à épaissir le premier banc soumis au risque de flambage. La modélisation numérique permet de vérifier ce mécanisme : un calcul aux éléments distincts montre une flèche du toit deux fois plus élevée (et des expansions plusieurs fois plus grandes) quand la contrainte horizontale  $\sigma_H = 1,5 \sigma_v$ , ( $\sigma_v$  contrainte verticale), par rapport au cas où  $\sigma_H = 0,5 \sigma_v$ .

2) La progression vers le haut des décollements entre bancs, et la hauteur des cloches d'éboulement observées peut conduire à rechercher un soutènement capable de jouer aussi un rôle de **suspension**. Ce phénomène doit être identifié et traité dans les 30 m suivant le front de creusement. La solution suggérée consiste à mettre en place des boulons de 4 m, à ancrage ponctuel, dès que l'évolution des expansions et de la fracturation interne fait craindre un risque d'éboulement de grande ampleur. Dans ce cas, le calcul du poids de la cloche d'éboulement à retenir, conduit à préconiser une densité de boulonnage de 1 boulon de 4 m pour 2 m<sup>2</sup>, avec un diamètre de 22 mm (soit environ 3 boulons par mètre de galerie pour une largeur de 6 m, à mettre en place de façon à les ancrer dans une partie du toit non susceptible d'effondrement).

3) La poursuite des décollements et de l'expansion des terrains en profondeur, si elle se produit au delà de 3,60 m, ne permet plus d'assurer le rôle de suspension avec des boulons de 4 m.

Dans ce cas, la solution préconisée consiste à mettre en place un soutènement porteur avec boulons + billes + pieds. Les critères de contrôle déclenchant le passage d'une solution à l'autre sont fondés sur l'analyse des mesures d'expansions.

Si les valeurs de l'expansion mesurée à partir de stations posées à front à une profondeur de 2,40 m par rapport au toit dépasse un certain seuil E1, le recours à un renforcement par boulons de 4 m est préconisé. Si par la suite l'expansion mesurée entre le toit et le niveau de 4 m dépasse un niveau E2, un soutènement porteur est installé dans un délai fixé.

3) Au delà d'un seuil E3 plus élevé, une procédure d'interdiction de circulation est instaurée jusqu'à mise en place d'un soutènement porteur. Les seuils E1, E2, E3 et les délais d'intervention sont en cours de validation, en tenant compte notamment des niveaux d'expansion atteints dans les cas d'éboulements observés.

A noter que des critères plus complexes avaient été mis en place dans un premier temps, tenant compte notamment du différentiel d'expansion entre les niveaux 1,50 m/2,40 m et 2,40 m/4m ainsi que de l'extension des décollements observables par endoscopie. Il s'agissait de chercher à préciser le rythme

d'évolution de la fracturation dans le toit, et notamment de repérer les phénomènes d'individualisation de placages superficiels, que le boulonnage peut traiter par son action de **confinement**.

L'expérience tend actuellement à montrer que les critères fondés sur des seuils absolus d'expansion E1, E2, E3, suffisent à représenter toutes les situations critiques et permettent de proposer des consignes de surveillance plus simples à appliquer.

## V - CONCLUSION

Le soutènement par boulonnage dans les travaux miniers est depuis longtemps d'un usage courant. Les innovations marquantes susceptibles d'intéresser dans la période récente les Charbonnages de France, portent sur :

- les développements technologiques des matériels (ancrages frottants, boulonnage long, notamment boulons câbles..),

- les développements en matière de méthodes de mesures (automatisation des mesures et du dépouillement pour les expansions du toit par exemple, mesures des états de contraintes naturels, très importants pour comprendre et analyser les sollicitations des ouvrages...),

- les progrès en matière de modélisation numérique, qui depuis peu d'années, permettent de prendre en compte le caractère discontinu des massifs rocheux (méthodes par éléments distincts par exemple) et aussi, la troisième dimension des problèmes (cet aspect devenant de plus en plus accessible à mesure que progressent les moyens informatiques).

On peut ajouter que l'approche empirique des problèmes de choix de soutènement a fait l'objet, il y a peu d'années, d'une tentative de formalisation au moyen des méthodes informatiques nouvelles, du type "système-expert" (exemple du système expert SOUT, [Baroudi, 1988]).

Ces développements se sont poursuivis et ont notamment suscité un intérêt vif de la part de nos collègues allemands (DMT), qui ont financé une actualisation du programme SOUT (avec une amélioration de sa convivialité) en vue de l'intégrer dans des programmes plus généraux de planification des travaux miniers par systèmes-experts, soutenus par la Communauté Européenne.

**BIBLIOGRAPHIE**

AZUAR J.P., 1977

Stabilisation des massifs rocheux fissurés par barres d'acier scellées.

Rapport de recherche L.C.P.C. n° 73 - Laboratoire Central des Ponts et Chaussées.

BALLIVY G., DUPUIS M., 1980

Laboratory and field evaluation of the bonding strength of grouted rock anchors, 13th Canadian Rock Mechanics Symposium, Toronto, 28-29 mai 1980, CIM Spécial Volume 22, Institut Canadien des Mines et de la Métallurgie, Montréal, pp 97-102.

BAROUDI H., 1986

Classification des massifs rocheux pour le choix du soutènement - Approche par ensembles flous.

Rapport interne CERCHAR - Laboratoire de Mécanique des Terrains, Nancy.

BAROUDI H., 1988

Choisir le soutènement des galeries : réalisation d'un système expert.

Doctorat de l'INPL, Décembre 1988 (Ecole des Mines de Nancy, Laboratoire de Mécanique des Terrains).

CHOQUET P., 1987

Guide d'utilisation du boulonnage. Ed. service de technologie minière, Centre de Recherches Minérales, Québec.

DEJEAN M. et RAFFOUX J.F., 1978

Choix des paramètres d'un soutènement par boulonnage.

Industrie Minérale Mine n° 4/78 - Doc SIM B5, pp. 159.

DEJEAN M. et RAFFOUX J.F., 1978

Surveillance du boulonnage et contrôle de son efficacité.

Industrie Minérale - Mine n° 4/78 - Doc SIM B5.

LARSSON H. et OLOFSSON T., 1984

Bolt action on jointed rock. Rock Bolting, Balkema, pp 33-45.

FINE J., 1993

Le soutènement des galeries minières.

Editions ARMINES, Décembre 1993.



JOSIEN J.P., TINCELIN E., 1991

Traitement des voies du quartier de l'Eguilles, U.E. Provence.

Rapport interne INERIS 91-71-5023/R05.

KORINI T., V. SOUKATCHOFF, M. BENNANI, 1993

Optimisation du soutènement par boulonnage des excavations creusées dans un massif rocheux fracturé en blocs.

4ème Colloque Franco-Polonais - 15-19 nov. 1993, Nancy pp. 91-101.

PELLET F., 1993

Résistance et déformabilité des massifs rocheux stratifiés renforcés par ancrages passifs.

Thèse Ecole Polytechnique Fédérale de Lausanne, département de Génie Civil, Septembre 1993.

FIGUET J.P., REVALOR R., 1992

Rappels fondamentaux sur le boulonnage et lignes d'évolution actuelles.

Revue de l'Industrie Minérale, Mines et Carrières - Les Techniques, Juin 1992, pp 5 à 15.

FIGUET J.P., 1983

La modélisation en mécanique des terrains et son application à l'exploitation minière.

Doctorat es-Sciences INPL (Ecole des Mines de Nancy, Laboratoire de Mécanique des Terrains) Avril 1983.

SINOUE P., DEJEAN M., 1978

Les types de tiges de soutènement et leurs accessoires. Le matériel de pose.

Industrie Minérale Mine n° 4/78 - Doc SIM B5.

STILLBORG B., 1986

Professional users handbook of rock bolting. Trans Tech Publications.

THIBODEAU D.

Comportement et méthodes de dimensionnement des câbles d'ancrage utilisés dans les mines souterraines.

Doctorat de l'INPL le 17 février 1994 (Ecole des Mines de Nancy, Laboratoire de Mécanique des Terrains).

TINCHON L., 1980

Le boulonnage aux Houillères du Bassin de Lorraine. (Document interne DMG-DEOF - Service Formation P.P.P.).

TINCHON L., DEJEAN M., 1984

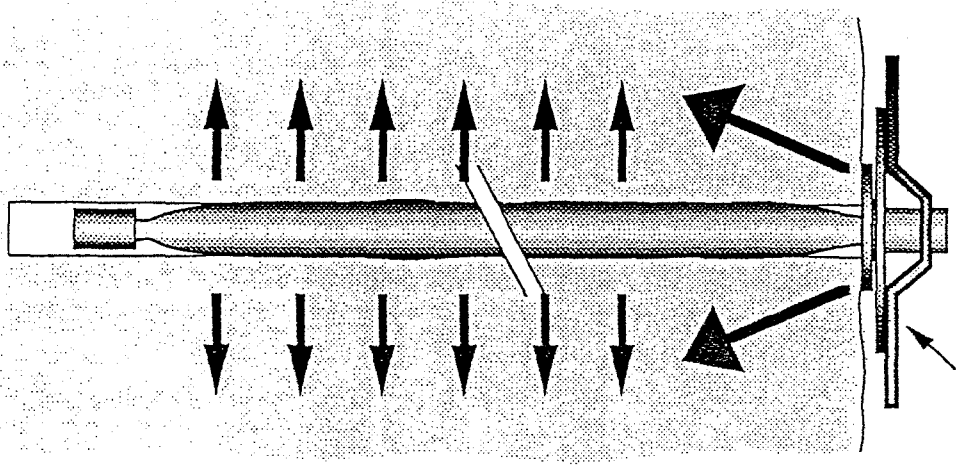
Nouveaux développements du boulonnage.

Revue de l'Industrie Minérale, Juillet 1984.

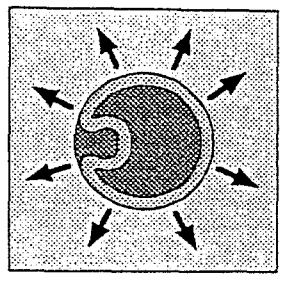
TINCELIN E., 1989

Mémento du boulonnage

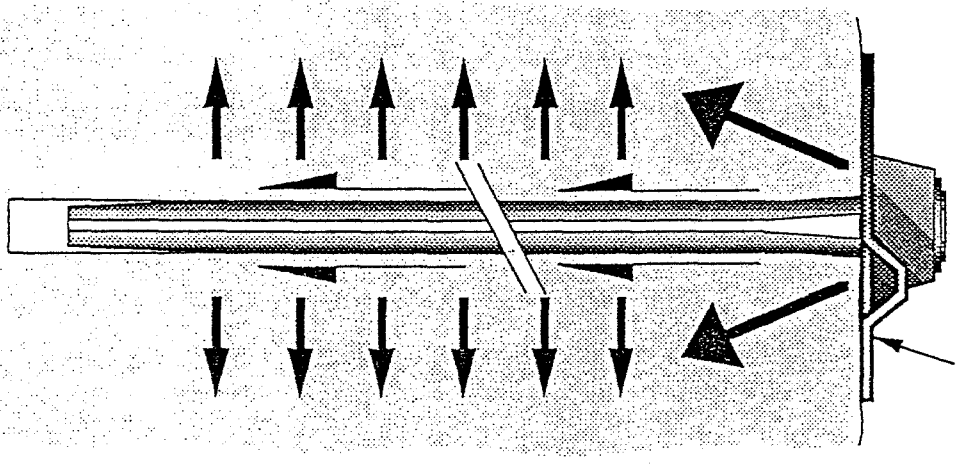
(rapport interne Ecole des Mines de Paris).



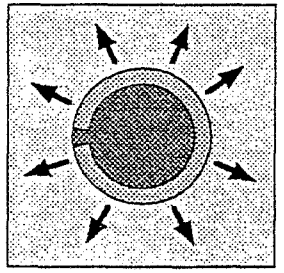
Plaque d'appui



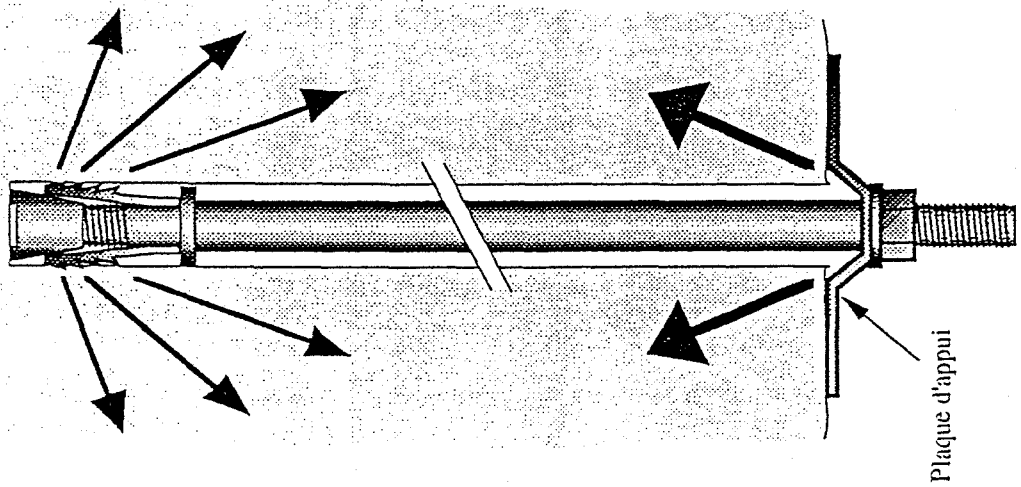
Boulon SWELLEX



Plaque d'appui



Boulon SPLIT SET



Plaque d'appui

Boulon à ancrage ponctuel  
par coquille d'expansion

Fig. 1 : Exemples de types de boulons

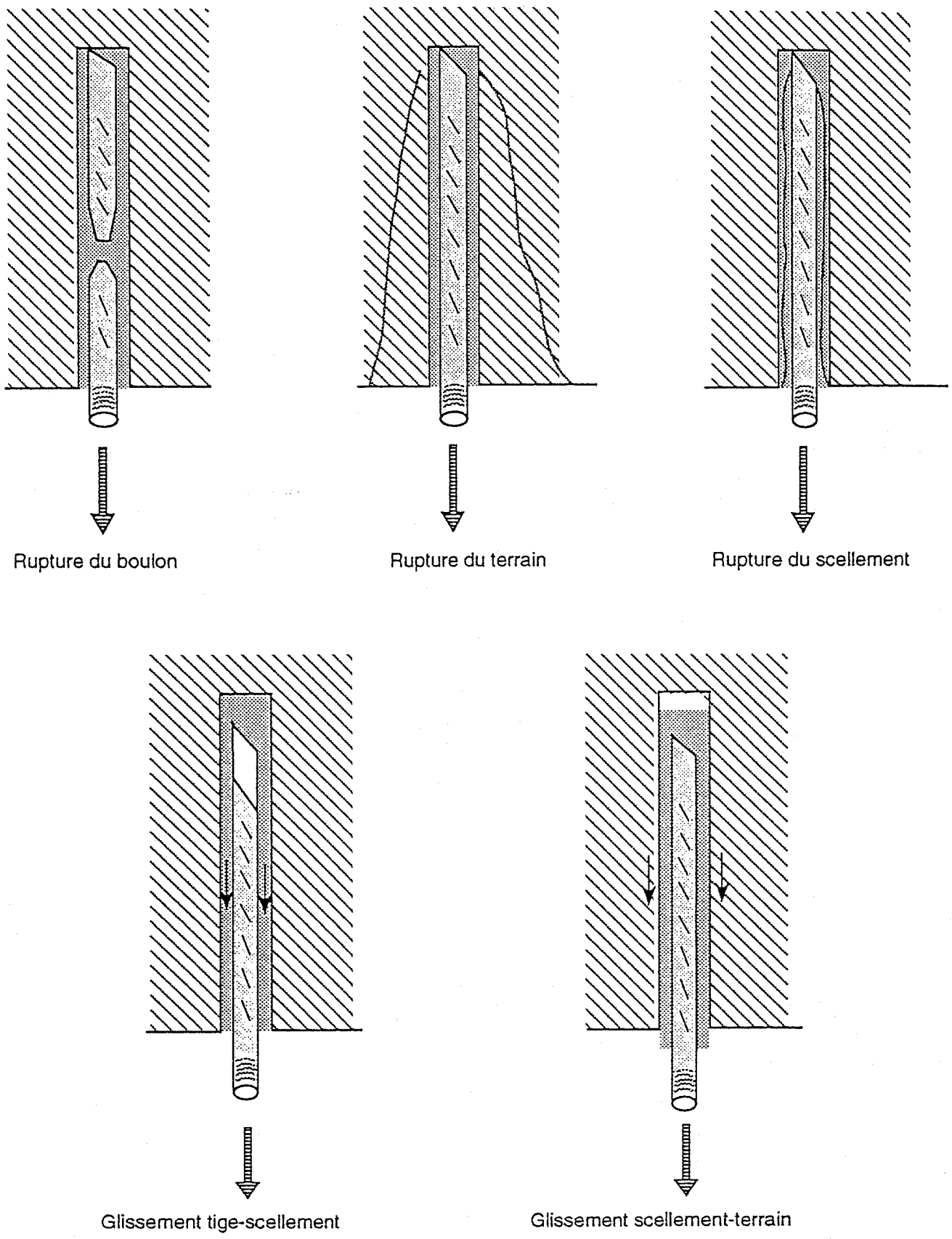


Fig. 2 : Modes d'arrachement ou de rupture des boulons

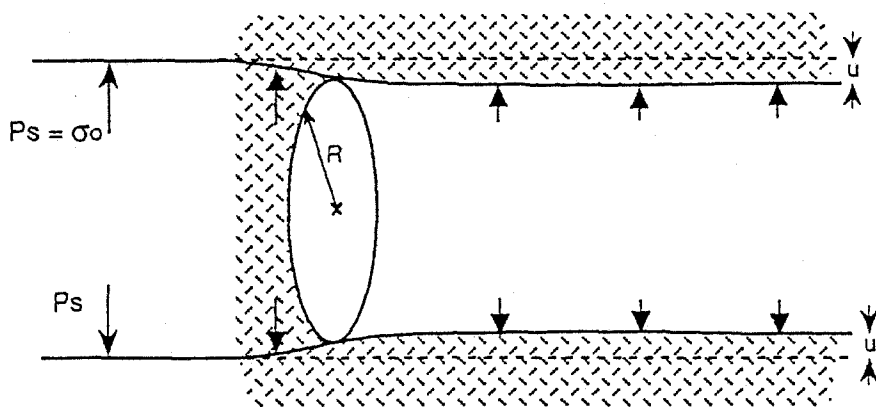
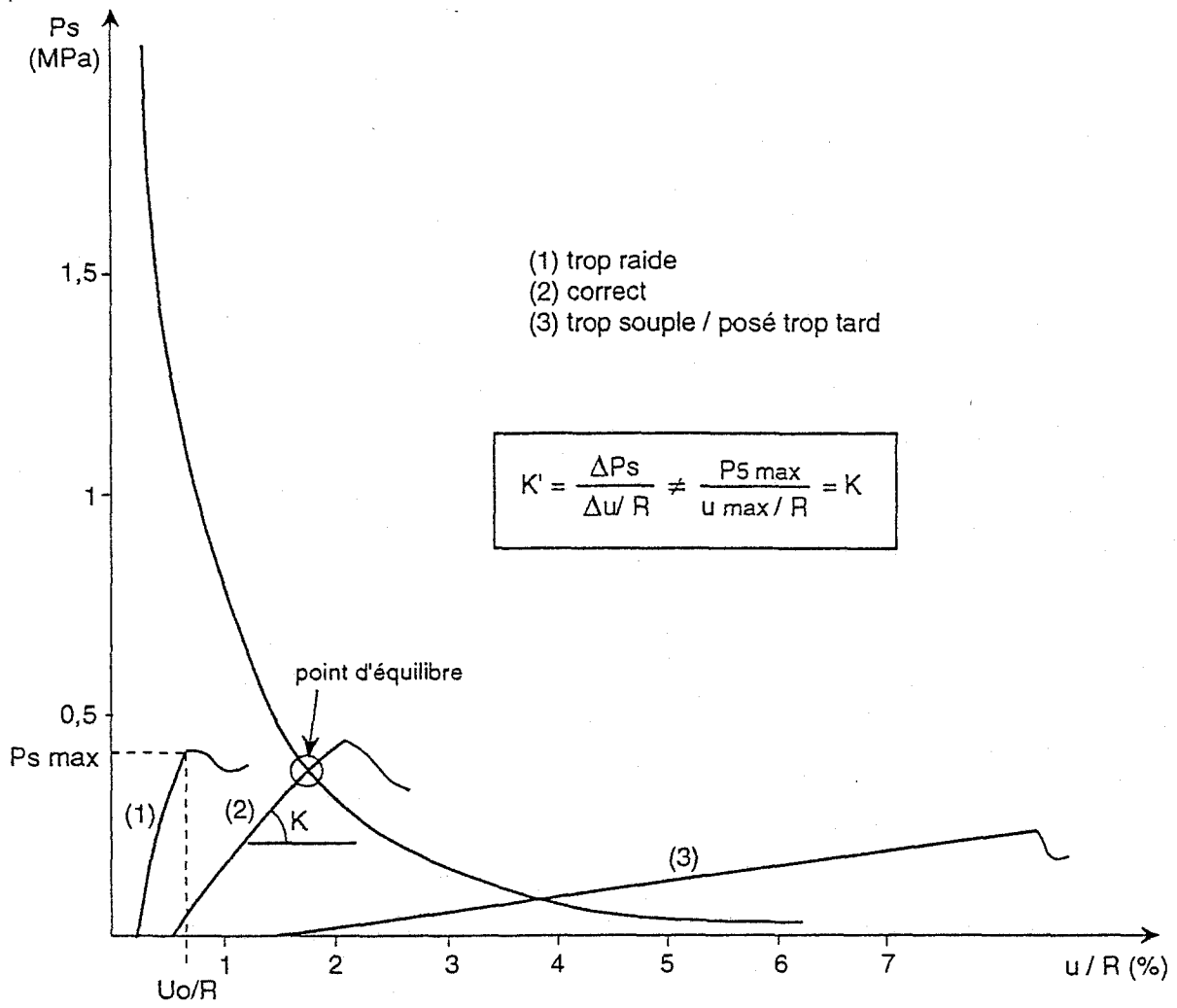


Fig. 3 : Rôle du confinement

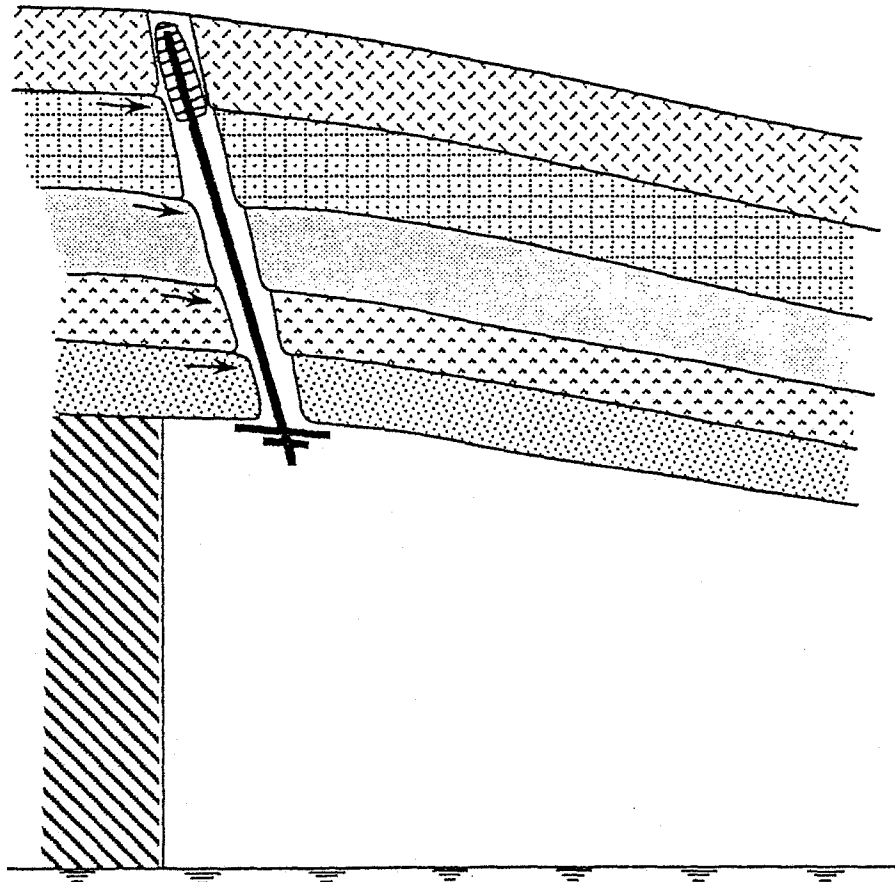


Fig. 4 : Rôle de renforcement (armature)

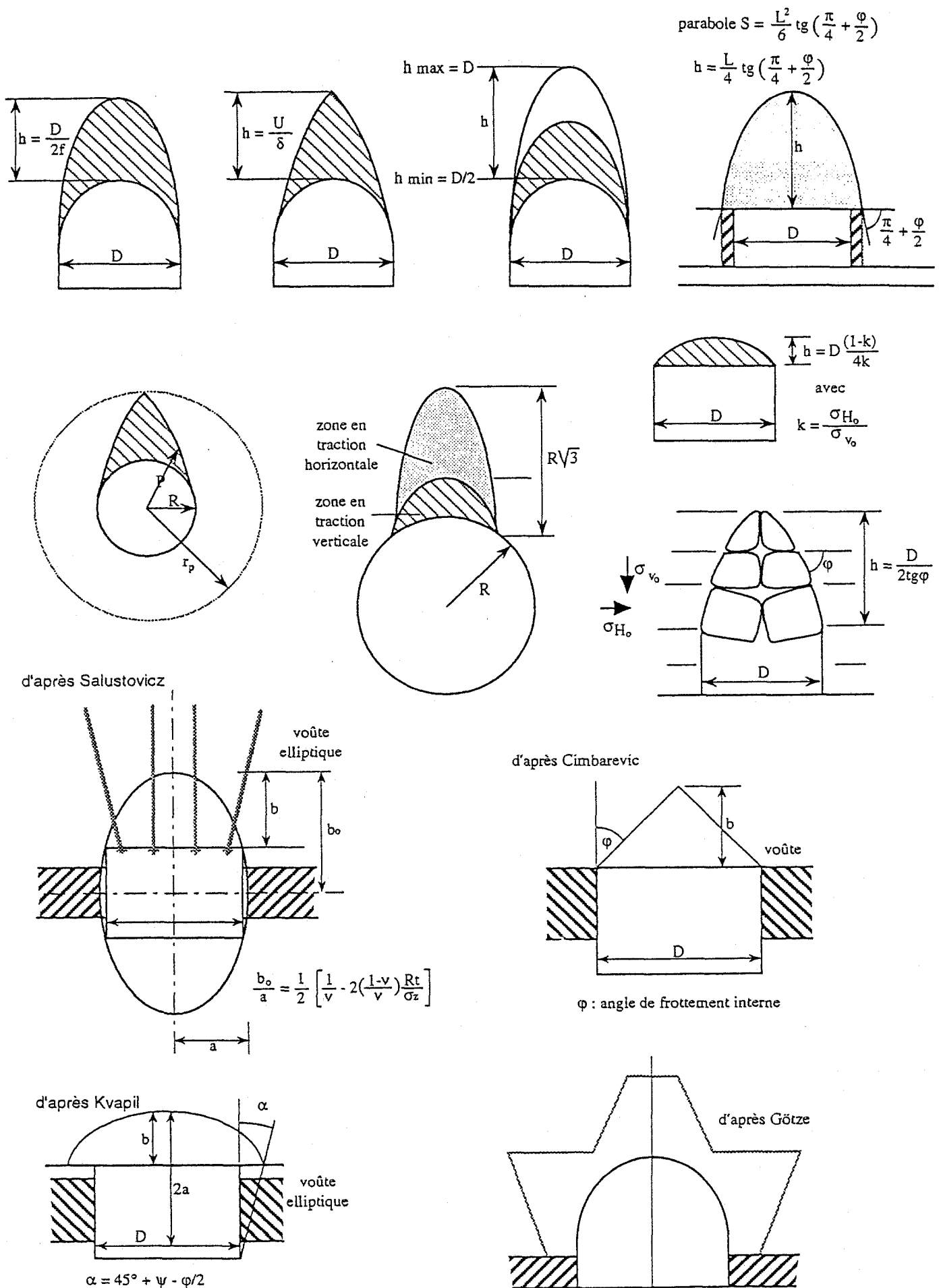
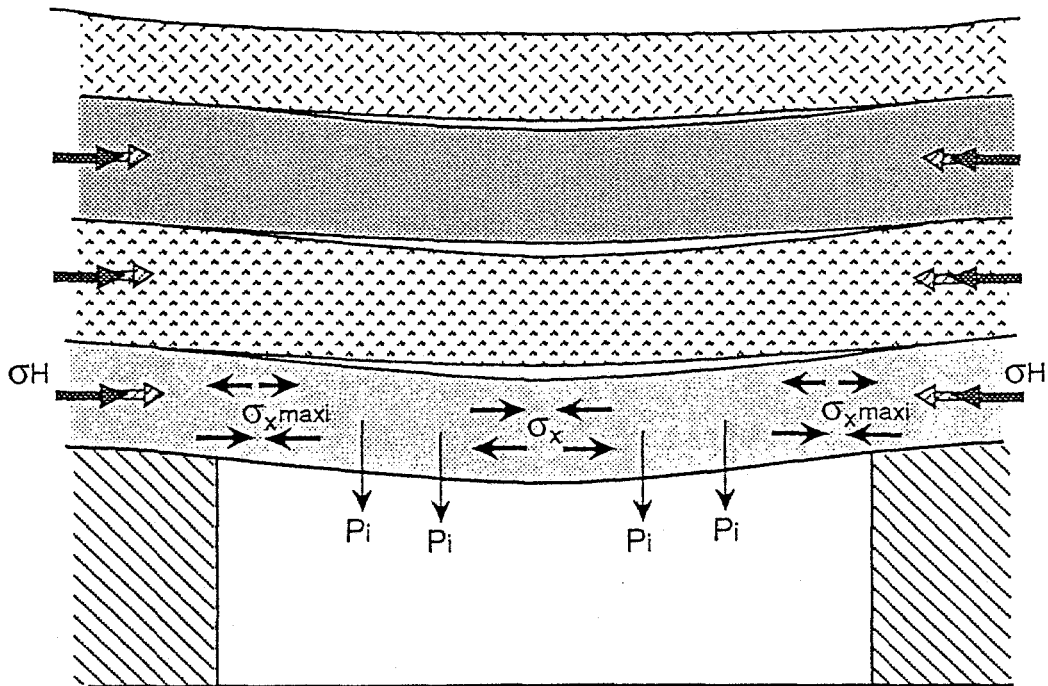


Fig. 5 : Quelques modèles de cloches d'éboulement



Contraintes maximales et critères

$$\sigma_{Hi} - \frac{PiD^2}{2h_i^2} \cdot \varnothing(U_i) < Rt$$

$$\sigma_{Hi} + \frac{PiD^2}{2h_i^2} \cdot \varnothing(U_i) < Rc$$

$$\frac{3\pi \cdot D}{4h_i} < R \text{ cisaillement}$$

$$\left( \varnothing(U_i) = \frac{3 \operatorname{tg} U_i - U_i}{U_i^2 \operatorname{tg} U_i} \quad U_i^2 = \frac{3D^2}{h_i^2} \cdot \frac{(1 - \nu_i^2)}{E_i} \cdot \sigma_{Hi} \quad \pi_i = pgh_i \right)$$

$U_i \rightarrow \pi \Rightarrow \varnothing(U_i) \rightarrow \infty$   
Flambage

Fig. 6 : Modèle du toit assimilé à un assemblage de poutres



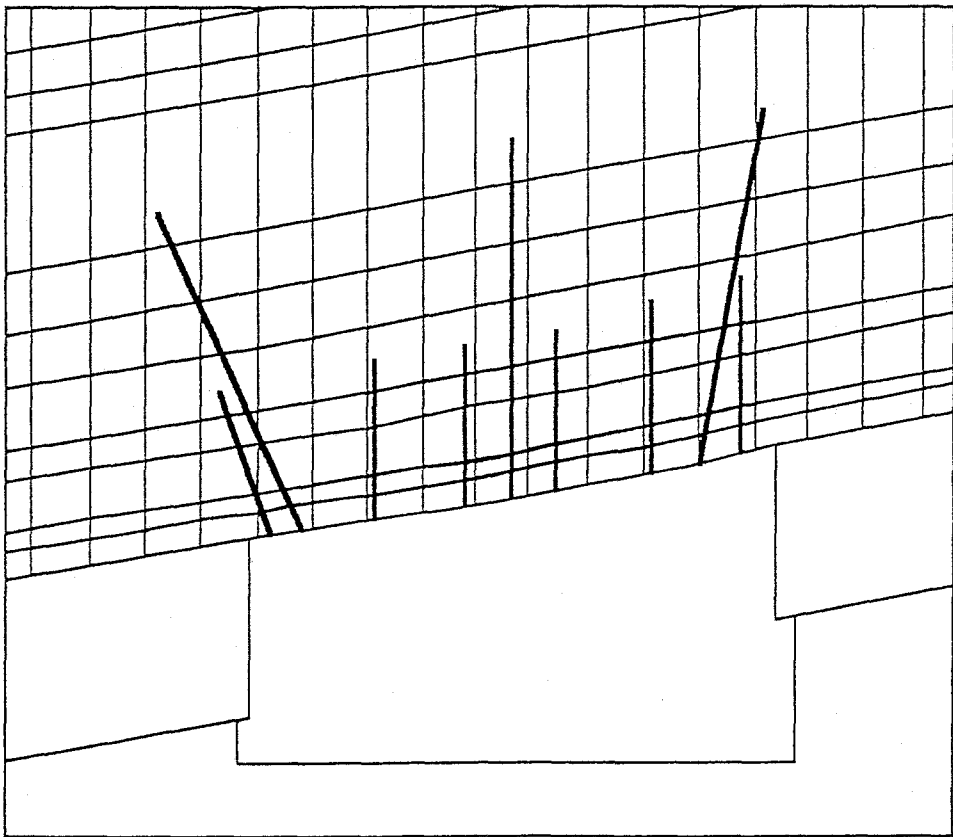
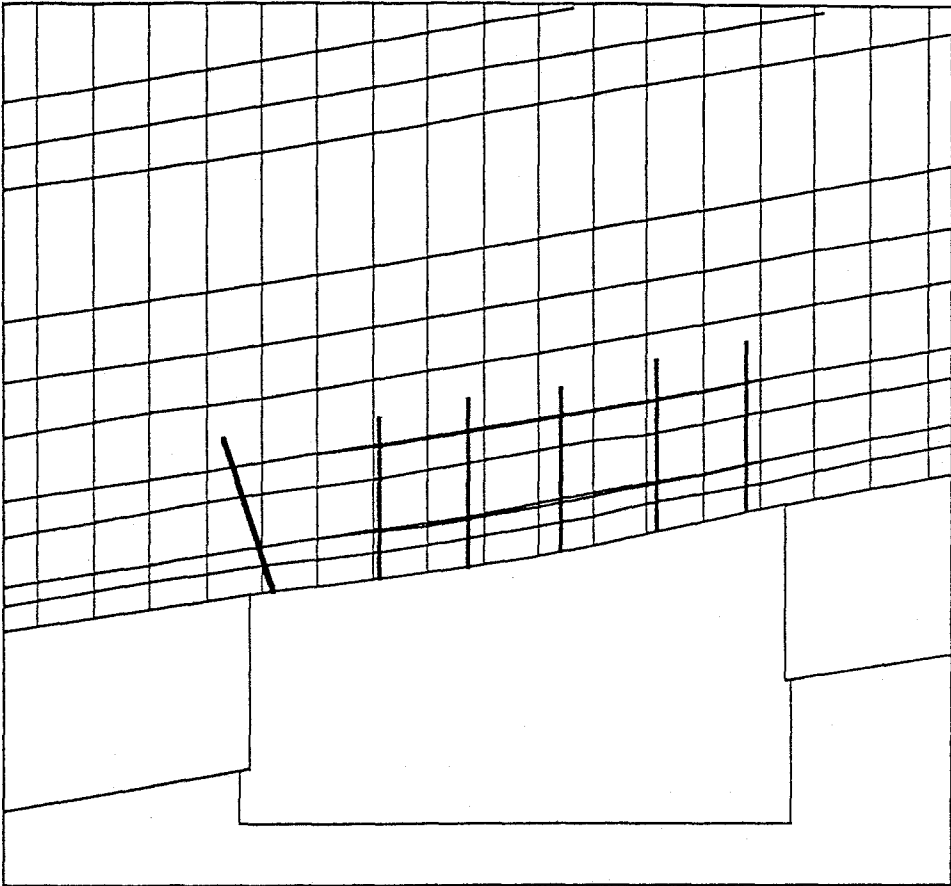


Fig. 7 : Modélisation d'une galerie boulonnée par la méthode des éléments distincts

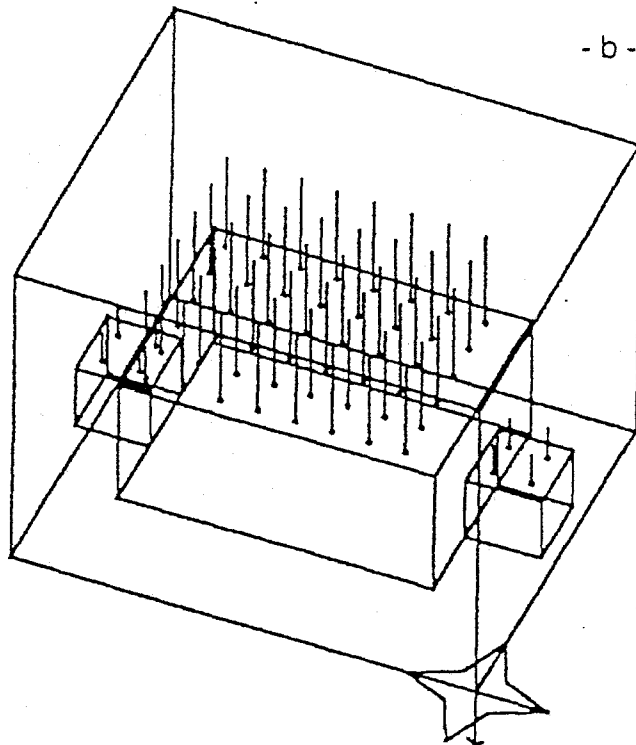
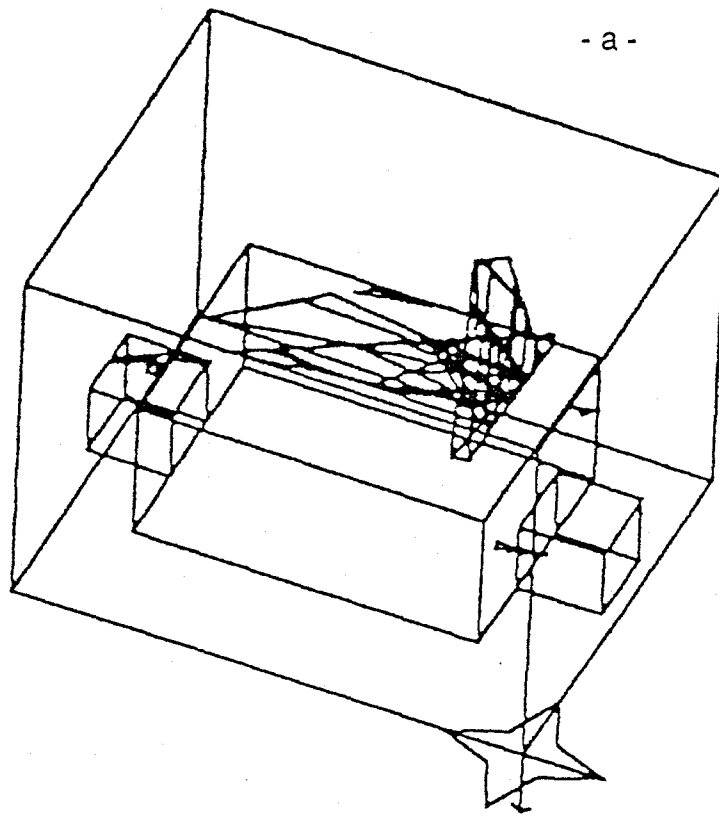


Fig. 8 : Modélisation d'une cavité souterraine boulonnée avec RESOBLOK

**TABLEAU I : Raideurs relatives de différents types de boulons  
(compilé par CHOQUET, 1987)**

Type de boulon	Rigidité relative
Split Set	1 à 1,5 (1 = 2000 kN/m)
Swellex (trou de 1 pouce 1/4)	4,25 à 6
Swellex (trou de 1 pouce 1/2)	11 à 13
Boulon ancrage mécanique (05/8 pouce)	1,75 à 2,6
Boulon ancrage mécanique (03/4 pouce)	2,6 à 4,25
Boulon résine (trou 1 pouce 1/4, tige 3/4 pouce)	3,9
Boulon résine (trou 1 pouce, tige 3/4 pouce)	35
Boulon cimenté (trou 1 pouce 1/4 tige 3/4 pouce)	13 à 20