



HAL
open science

**De certains effets hydromecaniques lors du creusement
et de l'exploitation de galeries de stockage en milieu
fracture — About some hydromecanical effect
occurring during digging and exploitation of storage drift
into fractured rockmass**

Alain Thoraval, Nicolas Gatelier, Thierry You

► **To cite this version:**

Alain Thoraval, Nicolas Gatelier, Thierry You. De certains effets hydromecaniques lors du creusement et de l'exploitation de galeries de stockage en milieu fracture — About some hydromecanical effect occurring during digging and exploitation of storage drift into fractured rockmass. *Revue française de Géotechnique*, 2005, 113, pp.41-51. ineris-00142574

HAL Id: ineris-00142574

<https://ineris.hal.science/ineris-00142574>

Submitted on 19 Apr 2007

HAL is a multi-disciplinary open access archive for the deposit and dissemination of scientific research documents, whether they are published or not. The documents may come from teaching and research institutions in France or abroad, or from public or private research centers.

L'archive ouverte pluridisciplinaire **HAL**, est destinée au dépôt et à la diffusion de documents scientifiques de niveau recherche, publiés ou non, émanant des établissements d'enseignement et de recherche français ou étrangers, des laboratoires publics ou privés.

DE CERTAINS EFFETS HYDROMECHANIQUES LORS DU CREUSEMENT
ET DE L'EXPLOITATION DE GALERIES DE STOCKAGE
EN MILIEU FRACTURE

ABOUT SOME HYDROMECHANICAL EFFECT OCCURING DURING
DIGGING AND EXPLOITATION OF STORAGE DRIFT
INTO FRACTURED ROCKMASS

A. Thoraval*, N. Gatelier**, T. You**

* INERIS, Ecole Supérieure des Mines de Nancy, Parc de Saurupt
54042 Nancy cedex
e-mail : alain.thoraval@ineris.fr

** GEOSTOCK, 7, rue E. et A. Peugeot
92 563 Rueil-Malmaison Cedex – France
e-mail : nga@geostock.fr ; tyo@geostock.fr

Résumé

Cet article porte sur une analyse, par modélisation numérique, du comportement hydromécanique des ouvrages de stockage creusé en milieu fracturé. On a cherché à évaluer, à l'aide du logiciel 3DEC, les variations de pression hydraulique, de déplacement, de contrainte, de débit dans les fractures qu'intersecte une galerie circulaire au cours de son creusement. Nous avons pu montrer l'importance des effets mécaniques, puis quantifier la sensibilité des résultats à la localisation, à la raideur et à l'orientation des fractures

Mots clés : stockage, hydromécanique, 3DEC, fracture

Abstract

This article deals with the analysis of some hydraulic behaviour of storage works excavated in fractured rock by numerical modelling. The commercial 3D distinct element code 3DEC is used to evaluate the variations of water pressure, displacement, stress, flow-rate in the fractures that a circular gallery intersects. We could show the importance of the mechanical effects, then to quantify the sensitivity of the results to the localization, the stiffness and the orientation of the fractures.

Keywords: storage, hydromechanics, 3DEC, fracture

1. Introduction

Le dimensionnement de galeries de stockage dans des milieux rocheux plus ou moins fracturés nécessite la compréhension préalable de possibles effets hydromécaniques couplés sur les critères de stabilité de l'ouvrage et de confinement du produit. En effet, les fissures sont des chemins préférentiels pour les écoulements or les essais de cisaillement au laboratoire montrent que la transmissivité d'une fissure est fortement affectée par les contraintes normales s'exerçant sur les épontes et par le cisaillement (effet de dilatance). La redistribution des contraintes induites par le creusement modifie donc la perméabilité du massif autour de l'ouvrage. Le but de cette étude est double : d'une part vérifier la pertinence de l'outil numérique choisi (3DEC) pour la modélisation de tels effets, d'autre part estimer l'influence du creusement sur les conditions hydrauliques dans les fissures.

Dans la plupart des cas, compte tenu de la géométrie des ouvrages et de l'orientation de la fracturation, les effets hydromécaniques ne peuvent pas être appréhendés correctement en deux dimensions. Nous avons donc souhaité utiliser un outil de simulation tridimensionnel pour quantifier l'influence de la fracturation (localisation et orientation) sur le comportement hydromécanique d'une galerie de stockage au cours de son creusement et de son exploitation.

Pour cette première approche nous avons sciemment choisie des hypothèses simplificatrices fortes, le but n'étant pas de modéliser un stockage réel, afin de pouvoir dégager clairement l'influence des paramètres étudiés. Les hypothèses simplificatrices portent principalement sur :

- la géométrie de la galerie supposée circulaire,
- la distribution et l'orientation des fractures considérant un nombre limité de fractures d'extension infinie à pendage vertical et orientées par rapport à l'axe de la galerie,
- la loi de comportement de la matrice rocheuse et des fractures, supposée élastique linéaire,
- les écoulements sont monophasiques.

Dans une première partie nous vérifierons le bon fonctionnement du modèle tridimensionnel pour une géométrie adaptée à une comparaison 2D/3D. Dans la deuxième partie, les simulations portent sur une galerie de stockage où sont tout d'abord évalués l'importance de la prise en compte des effets gravitaires et mécaniques. Le modèle est utilisé ensuite pour quantifier la sensibilité des résultats à la localisation, à la raideur et à l'orientation des fractures intersectant l'ouvrage.

2. Mise au point et vérification du modèle tridimensionnel pour une géométrie adaptée à une comparaison 2D / 3D

2.1 Description du logiciel 3DEC

Les calculs tridimensionnels de cette étude seront réalisés avec le logiciel 3DEC développé par la société ITASCA. Ce logiciel est la version tridimensionnelle du logiciel UDEC (Universal Distinct Element Code) conçu exclusivement pour le calcul en deux dimensions.

Ce logiciel a été développé spécifiquement pour simuler la réponse quasi-statique ou dynamique d'un milieu rocheux fracturé à une sollicitation. Dans 3DEC, la modélisation du massif rocheux fracturé est faite par un assemblage 3D de blocs rigides ou déformables avec

possibilité de grands déplacements et rotations. Plusieurs lois de comportement mécaniques sont disponibles pour les joints et la matrice rocheuse.

Un module hydraulique et hydromécanique est disponible depuis la version 3.00.073 de 3DEC. Le principe des calculs hydromécaniques est similaire à celui du calcul fait avec UDEC mis à part le fait que le milieu fracturé soit supposé totalement saturé (pas de milieu non saturé dans la version actuelle). Dans le cadre de cette étude, c'est la version 3.00.088 qui a été utilisée. Les calculs ont été faits en double précision.

L'écoulement dans 3DEC est considéré comme laminaire. Il est régi par la loi cubique. Deux algorithmes permettent des calculs d'écoulement en régime transitoire suivant que l'on considère le fluide comme compressible ou incompressible.

Les calculs hydromécaniques supposent une variation de l'ouverture hydraulique des fractures avec les variations de la contrainte normale exercée sur ses épontes et de la pression hydraulique en son sein suivant la relation :

$$a = a_0 + \Delta u_n \quad (1)$$

où :

- a_0 est défini comme « l'ouverture hydraulique correspondant à l'état de contrainte et de pression initiale avant creusement de l'ouvrage ». Les variations de l'ouverture hydraulique des fractures seront donc uniquement liées au creusement de la galerie ;
- la fermeture mécanique Δu_n s'obtient en divisant la contrainte normale effective exercée sur les épontes de la fracture par la raideur normale de la fracture selon la formule :

$$\Delta u_n = - \Delta \sigma_n' / K_n \quad (2)$$

- sachant que, par ailleurs, la variation de la contrainte normale effective s'obtient en soustrayant la variation de la pression hydraulique à la variation de la contrainte normale totale, selon la relation de Terzaghi :

$$\Delta \sigma_n' = \Delta \sigma_n - \Delta P \quad (3)$$

Les logiciels UDEC et 3DEC respectent les conventions suivantes : la variation de la contrainte normale (totale ou effective) s'exerçant sur un joint est comptée positivement si la compression mécanique du joint augmente alors que la variation de la fermeture mécanique Δu_n correspondante est comptée négativement. Dans la matrice rocheuse considérée comme imperméable, la convention sur les contraintes totales est inversée (négatives en compression et positive en traction).

2.2 Description du modèle utilisé pour la comparaison 2D/3D

Nous avons simulé le comportement hydromécanique en régime stationnaire d'une galerie fictive de 10 m de hauteur, de très grande largeur (120 m), de longueur infinie, située à 125 m de profondeur. Cette galerie fictive est obtenue en translatant la galerie « réelle », objet de notre étude, perpendiculairement à son axe. Cette galerie « réelle » est supposée circulaire, de 10 m de diamètre et de 120 m de longueur.

Le milieu, dans lequel les galeries sont creusées, est supposé homogène et élastique. Il est fracturé par une série de 5 fractures verticales, toutes orientées parallèlement à l'axe de la galerie fictive, soit perpendiculairement à l'axe de la galerie « réelle ». Les fractures sont

situées respectivement à une distance de 1 m, 6 m, 11 m, 16 m et 26 m du front de taille de la galerie « réelle ».

Cette géométrie se prête à une comparaison 2D/3D, le plan 2D étant choisi perpendiculaire à l'axe de la galerie fictive. Le calcul 2D sera réalisé avec le logiciel UDEC dans l'hypothèse des déformations planes.

On suppose un état de contrainte initial isotrope de -3,5 MPa (contraintes négatives en compression) et une pression hydraulique initiale de 1,25 MPa. On néglige, dans ce calcul, les variations de pression hydraulique et de contrainte liées à la gravité. On impose une pression hydraulique nulle sur les parois de la galerie (les parois de la galerie sont supposées drainantes). Les joints sont alimentés sous pression constante en imposant une pression hydraulique de 1,25 MPa au niveau des limites inférieure et supérieure du modèle.

Dans ce calcul, on impose des déplacements nuls perpendiculairement aux limites extérieures du modèle (positionnées à 20 m du parement de la galerie). On impose également une pression hydraulique de 1,25 MPa sur toutes les faces, sauf sur le plan de symétrie vertical passant par le centre de la galerie. Le creusement de la galerie est simulé par l'application d'une pression hydraulique et d'une contrainte nulles sur les parements de la galerie. Le maillage du modèle 3DEC et les conditions appliquées aux limites sont indiqués figure 1.

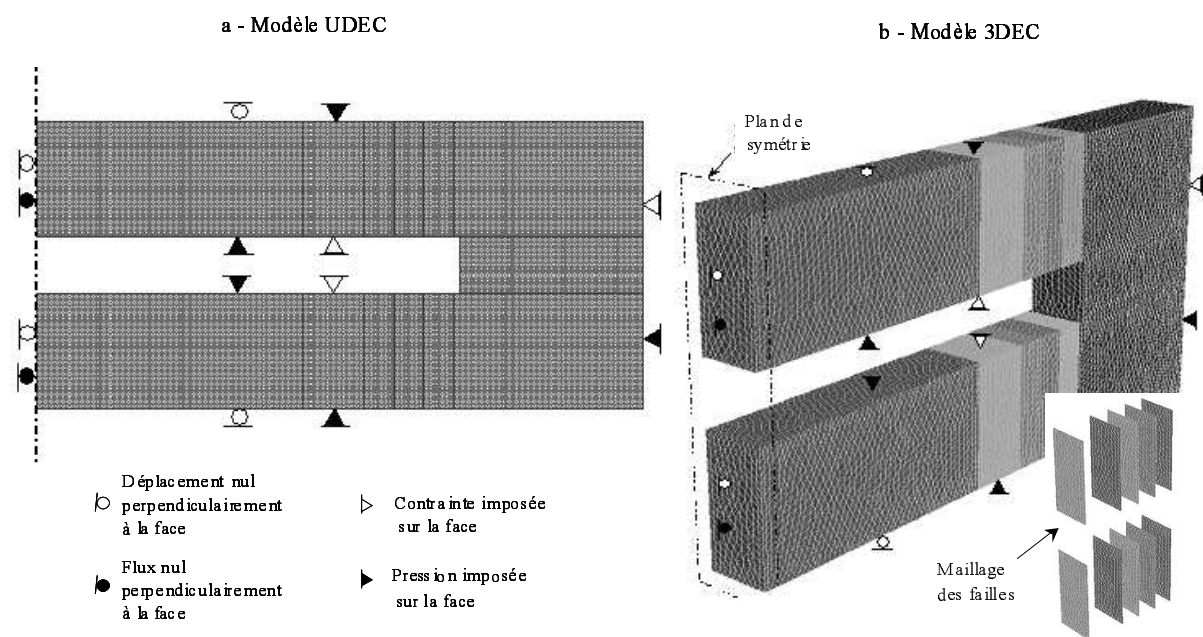


Figure 1 : Géométrie, maillage et conditions aux limites du modèle utilisé pour l'étude comparative UDEC / 3DEC.

Nous avons considéré, dans le cadre de cette étude, que la matrice rocheuse et les fractures ont un comportement élastique : E (module de Young de la matrice rocheuse) = 40 GPa ; ν (coefficient de Poisson) = 0,25. Les fractures ont une raideur (normale et tangentielle) constante : K_n (raideur normale) = 10 GPa/m ; K_s (raideur tangentielle) = 1 GPa/m.

La loi d'écoulement retenue est la loi cubique : a_0 (ouverture hydraulique correspondant à l'état de contrainte et de pression initiale avant creusement de l'ouvrage) = 10^{-3} m. La matrice

est supposée imperméable ; tous les écoulements s'effectuent à travers les fractures. Il n'y a donc pas lieu de préciser les caractéristiques hydrauliques de la matrice rocheuse.

Les résultats sont visualisés sous la forme de profils le long de la verticale passant par l'axe de la galerie et appartenant au plan de fracture et sous la forme d'isovaleurs dans le plan de fracture considéré.

2.3 Synthèse de l'analyse comparative 2D/3D

La cohérence des résultats (répartition des pressions hydrauliques, des contraintes totales et effectives) fournis par les codes UDEC et 3DEC (figure 2) a pu être vérifiée. D'après les résultats, le comportement des fractures n'est plus influencé significativement par la proximité du front de creusement à une distance supérieure à 5 m. On observe toutefois une influence du front sur la fracture localisée à 1 m qui se traduit par une diminution plus importante des ouvertures hydrauliques et des débits à proximité du parement de la galerie.

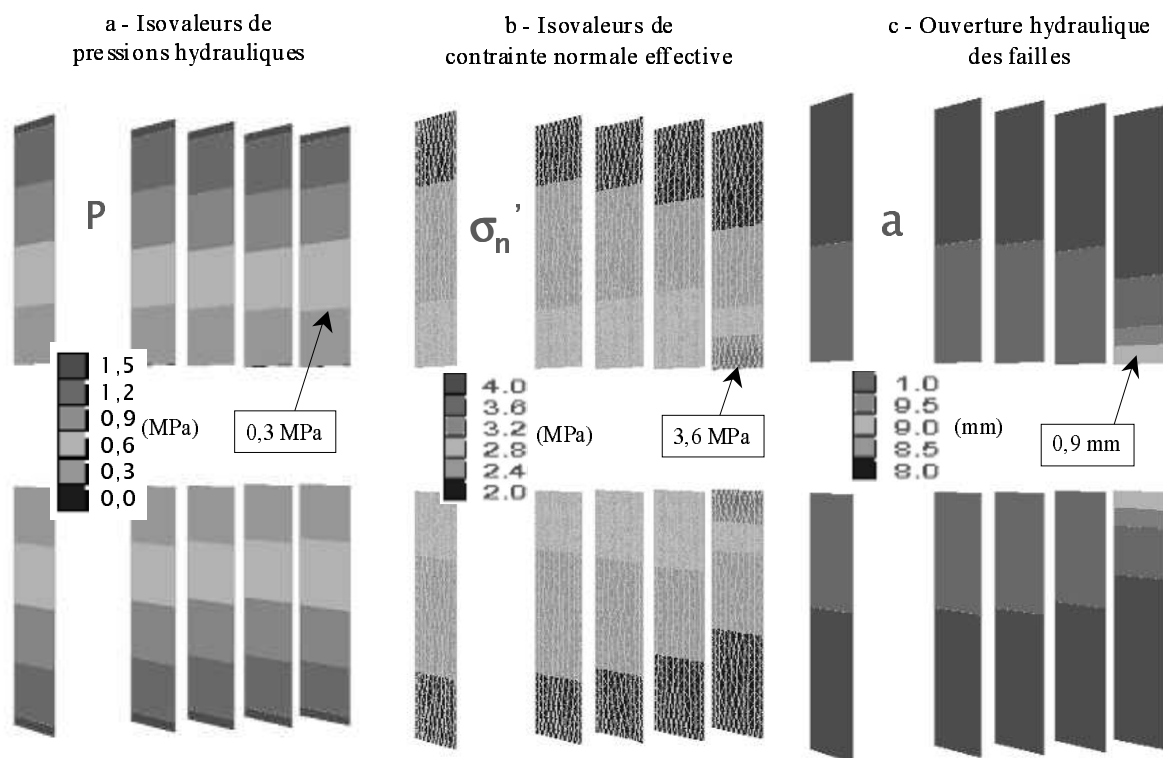


Figure 2 : Isovaleurs de pression hydraulique (a), de contrainte normale effective (b), d'ouverture hydraulique (c) dans les plans de fracture obtenue avec 3DEC.

Sans être rigoureusement identiques, les résultats obtenus avec le logiciel 3DEC sont très proches de ceux obtenus avec UDEC. Les variations de pression hydraulique sont identiques. Les variations d'ouverture hydraulique sont légèrement plus élevées avec le code 3DEC, en particulier dans la fracture la plus proche du front de creusement où la réduction à proximité de la galerie est de 13 % au lieu de 8 % (les différences sont 5 fois plus faibles dans les autres fractures). Ces écarts sur les ouvertures hydrauliques induisent également que les débits entrant dans la galerie, calculés avec le code 3DEC, soient un peu plus faibles d'environ 13 % (figure 3).

Nous avons cherché à vérifier si ces résultats pouvaient s'expliquer par le choix du maillage ou de l'algorithme de couplage. On a pu vérifier que les écarts diminuaient lorsque l'on augmentait la finesse du maillage de 3DEC. Les écarts se stabilisent toutefois à partir d'une certaine finesse du maillage. Sachant que nous avons choisi, pour le modèle de référence, une finesse plus grande que ce seuil, les écarts obtenus ne peuvent s'expliquer par la qualité du maillage. Les différents algorithmes disponibles (considérant ou non que le fluide est incompressible) ont été utilisés. Aucune différence notable n'a été constatée. Nous avons également vérifié l'impact de la « brutalité » du creusement sur les résultats. De petites différences (inférieures à 10 %) apparaissent à proximité immédiate de la galerie (elles ne concernent pas la fracture la plus proche de la galerie). L'origine des faibles différences constatées entre les résultats de UDEC et de 3DEC reste donc encore à préciser.

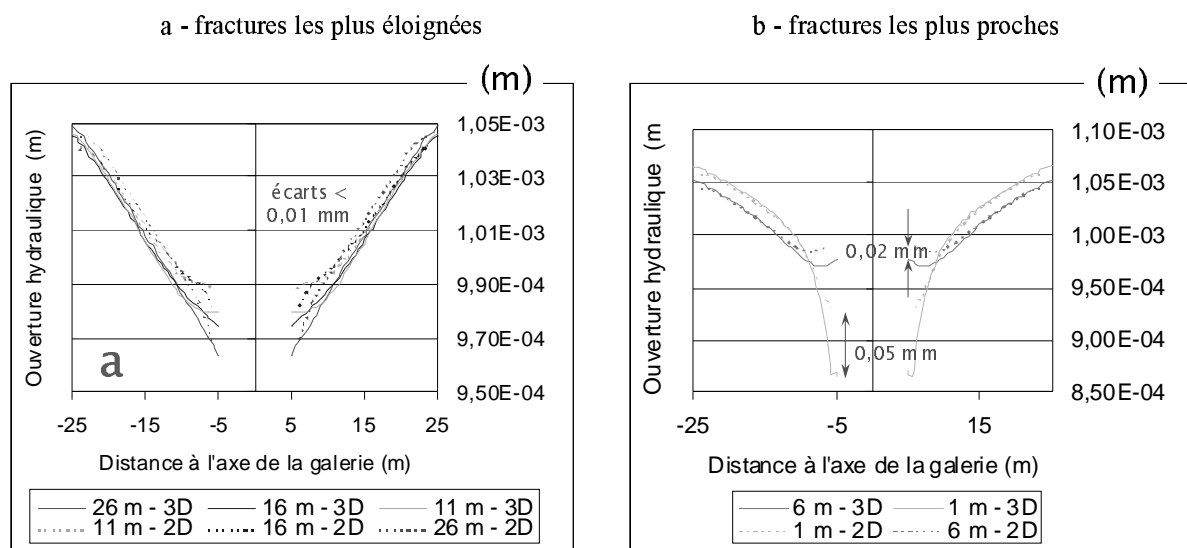


Figure 3 : Comparaison des profils verticaux d'ouverture hydraulique obtenus avec UDEC (traits pointillés) et 3DEC (traits pleins) dans les 5 fractures.

L'interaction hydromécanique des fractures a été étudiée, avec 3DEC, en comparant le modèle de référence à cinq fractures avec un modèle ne retenant que trois de ces fractures. On observe que la diminution de l'ouverture hydraulique induite par le creusement de la galerie est légèrement plus faible (plus particulièrement à proximité du front) lorsque la densité des fractures augmente. Les écarts observés (qui restent inférieurs à 10%) peuvent s'expliquer par l'augmentation de la déformabilité globale du milieu lorsque l'on augmente le nombre de fractures.

3. Mise au point d'un modèle représentatif d'une galerie de stockage

3.1 Description du modèle de référence

On modélisera, en 3 dimensions avec le logiciel 3DEC, une galerie de stockage circulaire de 10 m de diamètre et de 120 m de longueur (il s'agit donc de la galerie « réelle » précédente). Le modèle est un parallélépipède dont 4 faces sont situées à 25 m de l'axe de la galerie. Les 2 faces perpendiculaires à l'axe de la galerie sont situées respectivement au milieu de la galerie

(axe de symétrie) et à 40 m du front de la galerie. Les dimensions du modèle sont donc de 100 m * 50 m * 50 m.

Le modèle de référence néglige les effets de la gravité sur la répartition des contraintes et des pressions hydrauliques. On considère les conditions initiales et aux limites suivantes (voir figure 4) : contrainte initiale isotrope de -3,5 MPa ; pression hydraulique initiale de 1,25 MPa ; contrainte mécanique de -3.5 MPa imposée sur toutes les faces sauf sur le plan de symétrie où un déplacement normal nul a été imposé ; pression hydraulique de 1,25 MPa imposée sur les faces sauf sur le plan de symétrie où un débit nul a été imposé.

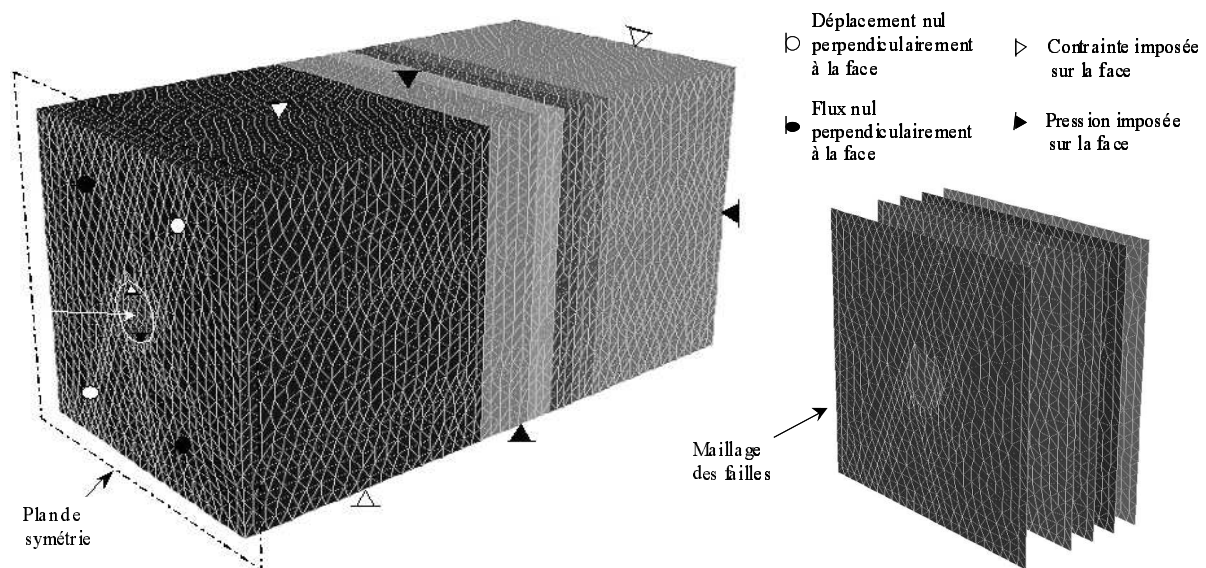


Figure 4 : Géométrie, maillage et conditions aux limites du modèle utilisé pour le modèle représentatif d'une galerie de stockage.

Le comportement mécanique de la matrice rocheuse et des discontinuités est à nouveau supposé élastique linéaire. Les propriétés sont identiques à celles définies dans le § 2.

3.2 Synthèse des résultats du cas de référence

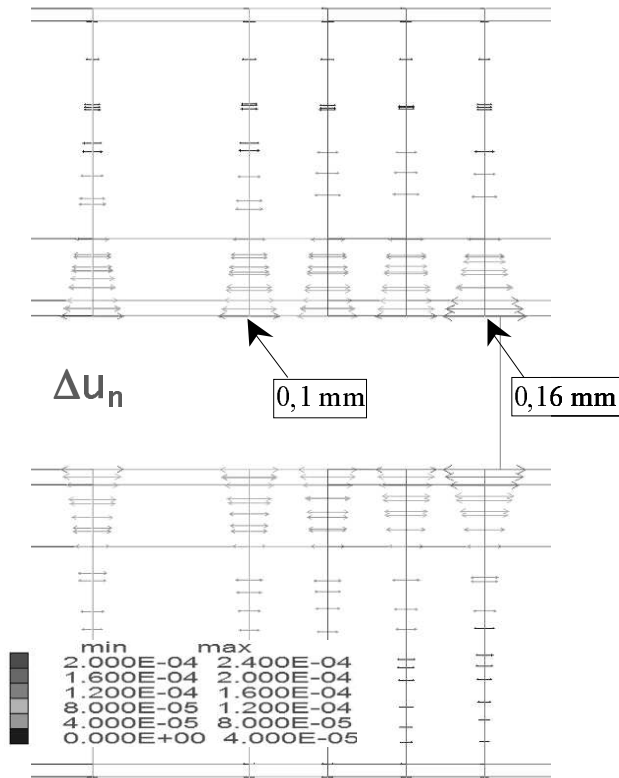
Cette modalité de calcul néglige la gravité mais prend en compte le couplage hydromécanique. Elle a permis de quantifier les variations d'ouverture hydraulique des fractures en fonction de leur positionnement par rapport au front de creusement de la galerie et de la distance au parement de celle-ci.

La figure 5 montre les fermetures mécaniques et les déplacements tangentiels induit par le creusement de la galerie. Les valeurs les plus fortes sont observées en bordure de galerie à proximité du front de taille.

Les réductions d'ouverture sont sensiblement identiques dans les 4 fractures les plus éloignées (6 m, 11 m, 16 m et 26 m). Elles sont environ 50 % plus élevées dans la fracture localisée à 1 m du front de creusement.

La figure 6 montre les isovaleurs d'ouverture hydraulique (a), de pression hydraulique (b), de contrainte normale effective (c) ainsi que la distribution des vitesses d'écoulement dans la fracture la plus proche du front de creusement de la galerie pour le modèle de référence.

a - Fermetures mécaniques des failles



b - Déplacements tangentiels des failles

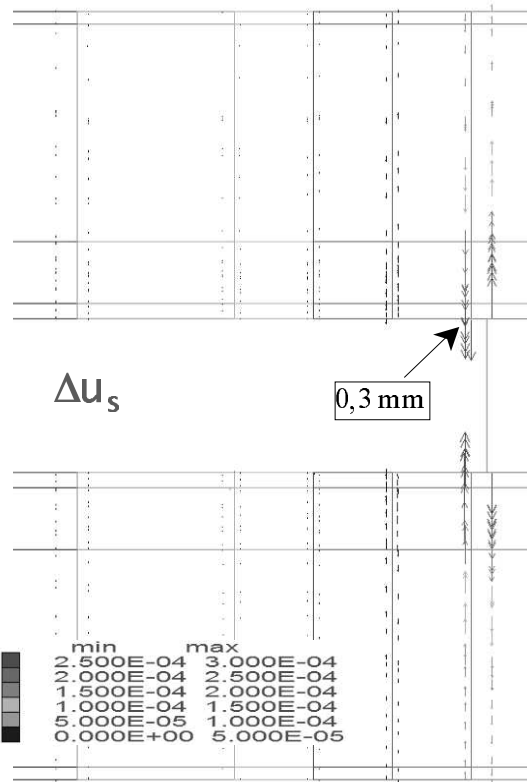


Figure 5 : Fermetures mécaniques et déplacements tangentielle des fractures induit par le creusement de la galerie dans le cas du modèle de référence.

3.3 Evaluation des effets gravitaire

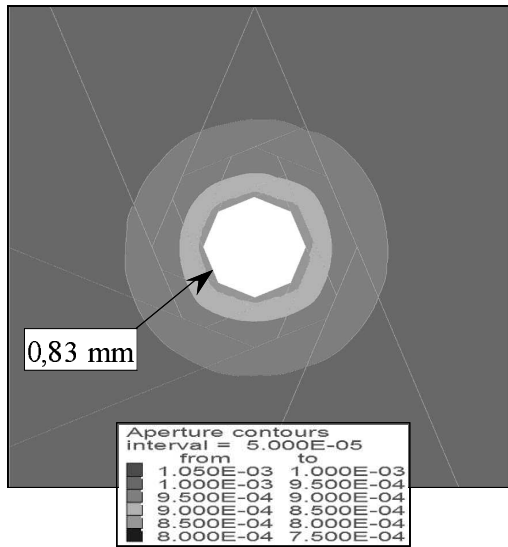
La prise en compte de la gravité ne modifie pas de façon significative les résultats précédents. Elle induit principalement une dissymétrie de part et d'autre de la galerie du fait de la modification des contraintes imposées sur les limites extérieures du modèle. Les vitesses d'écoulement entrant dans la galerie restent globalement identiques (même si les valeurs maximales peuvent différer légèrement du fait d'une variation locale du gradient de pression hydraulique)

3.4 Evaluation des effets mécaniques

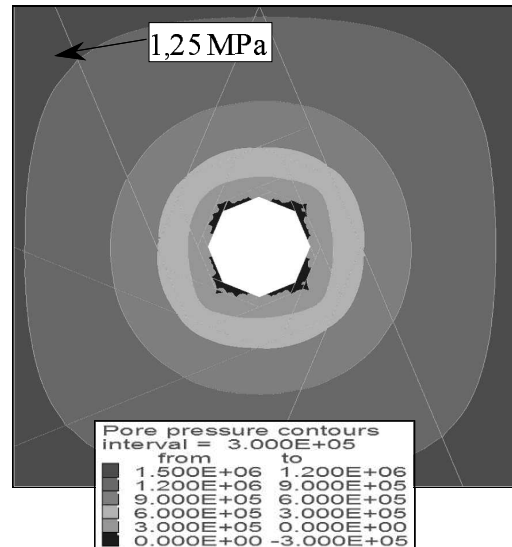
Il s'agit d'évaluer l'importance de la prise en compte du couplage hydromécanique sur le calcul des écoulements. Ce calcul est identique au cas de référence, mais il est réalisé en hydraulique pure, l'ouverture des fractures restant donc égale à 1 mm.

La non prise en compte du comportement mécanique, qui revient à considérer que les ouvertures hydrauliques restent partout égales à la valeur initiale, soit 1 mm, même après le creusement de la galerie, induit une augmentation des vitesses d'écoulement maximales entrant d'environ 10% dans toutes les fractures.

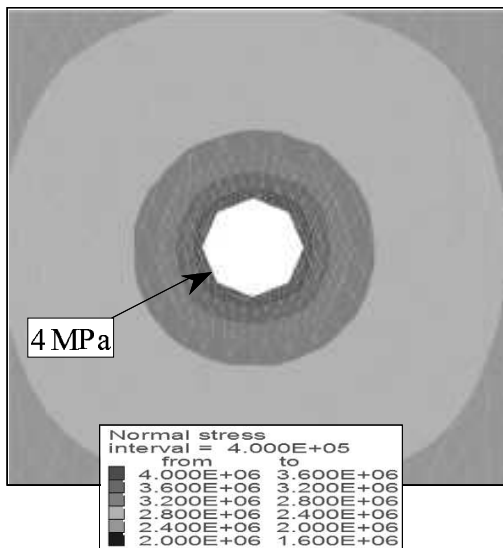
a - Ouverture hydraulique (m)



b - Pression hydraulique (Pa)



c - Contrainte normale effective (Pa)



d - Débit (m/s)

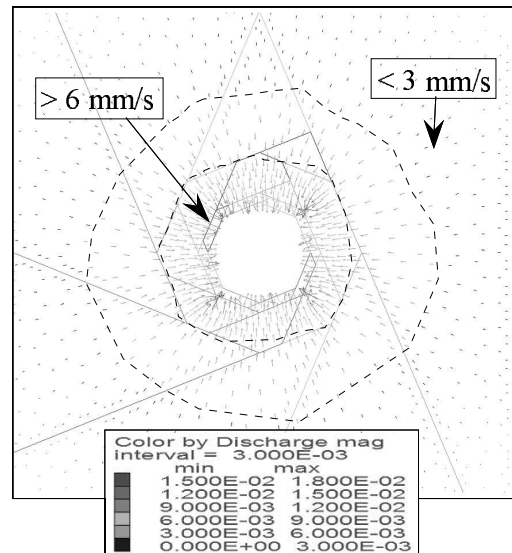


Figure 6 : Isovaleurs d'ouverture hydraulique (a), de pression hydraulique (b), de contrainte normale effective (c) et distribution des vitesses d'écoulement dans la fracture la plus proche du front de creusement de la galerie (modèle de référence)

4. Sensibilité des résultats aux caractéristiques de la fracturation

4.1 Impact de la densité des fractures

Afin de quantifier les interactions hydromécaniques éventuelles des 5 fractures du modèle de référence, nous avons réalisé une variante avec uniquement trois des cinq fractures précédentes. Les trois fractures qui ont été conservées sont les fractures localisées à 26 m, 11 m et 1 m du front de creusement. Les écarts restent globalement faibles. Ils sont un peu plus importants dans la fracture la plus proche du front à proximité de la galerie (l'ouverture hydraulique minimale diminue d'environ 10%). Ils s'expliquent par l'augmentation de la déformabilité globale du milieu lorsque la densité de fracture augmente.

4.2 Impact de la raideur des fractures

Il s'agit d'évaluer l'effet de la réduction des raideurs des fractures. La diminution de la raideur normale des fractures de 10 GPa/m à 4 GPa/m et de la raideur tangentielle de 1 GPa/m à 0,4 GPa/m induit une augmentation, de 1,5 à 2 fois, de la fermeture des fractures à proximité de la galerie. On constate également une diminution globale des ouvertures hydrauliques. La figure 7 montre que l'ouverture minimale, observée à proximité du parement de la galerie dans la fracture la plus proche du front, passe de 0,85 mm à 0,7 mm. Cela induit, assez logiquement, une réduction des vitesses d'écoulement maximales entrant dans la galerie de 20 % à 40% selon la fracture.

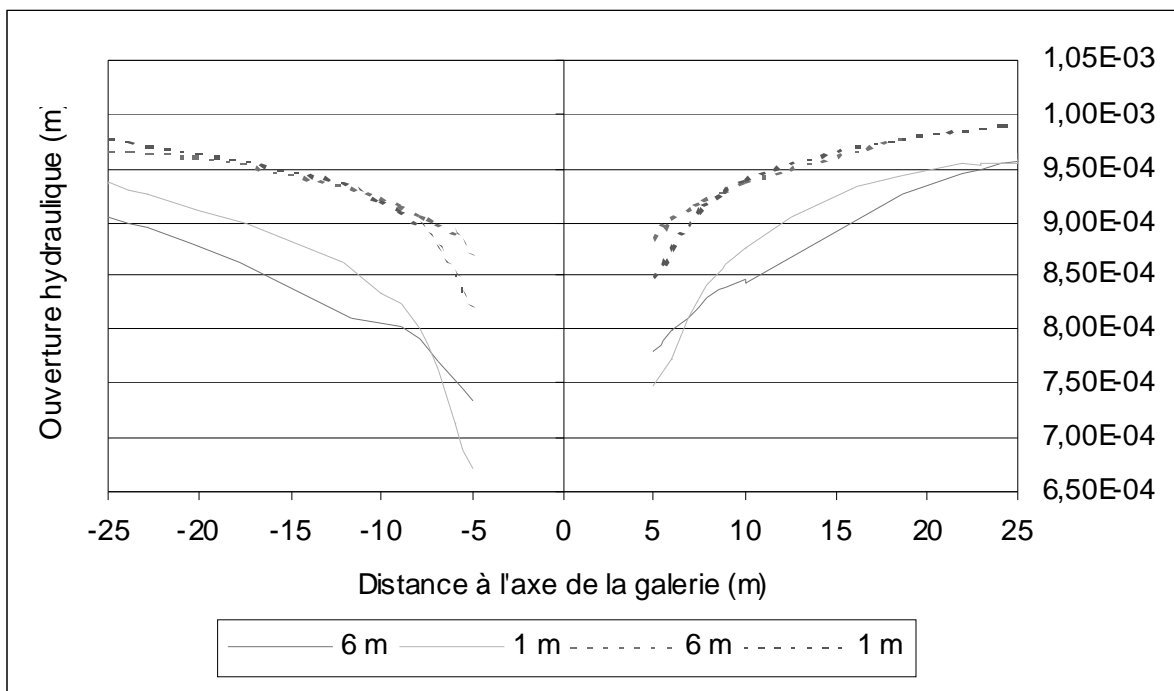


Figure 7 : Impact de la raideur des fractures sur les profils verticaux d'ouverture hydraulique dans les fractures les plus proches du front de creusement de la galerie (traits pointillés : $K_n=10$ GPa/m, $K_s=1$ GPa/m ; traits pleins : $K_n=4$ GPa/m, $K_s=0,4$ GPa/m)

4.3 Impact de l'orientation des fractures

L'objectif est ici de quantifier les effets d'une modification de l'orientation de l'axe de la galerie par rapport aux plans de fracture sur les variations hydromécaniques induites par le creusement de cette galerie. Dans ce calcul, les fractures recoupent la galerie avec un angle de 45° par rapport à l'axe de la galerie.

La diminution des ouvertures hydrauliques est très sensible au changement d'orientation des fractures, le minimum d'ouverture passe d'environ 0,85 mm à 0,7 mm (figure 8). La distribution des ouvertures hydrauliques n'est plus régulière autour de la galerie (les diminutions les plus fortes sont observées au-dessous ou au-dessus de la galerie).

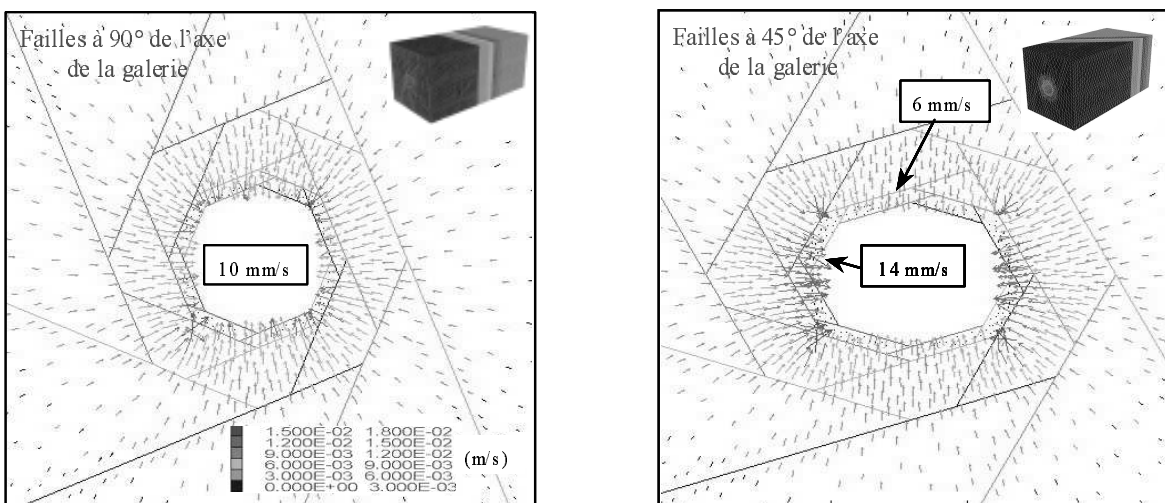
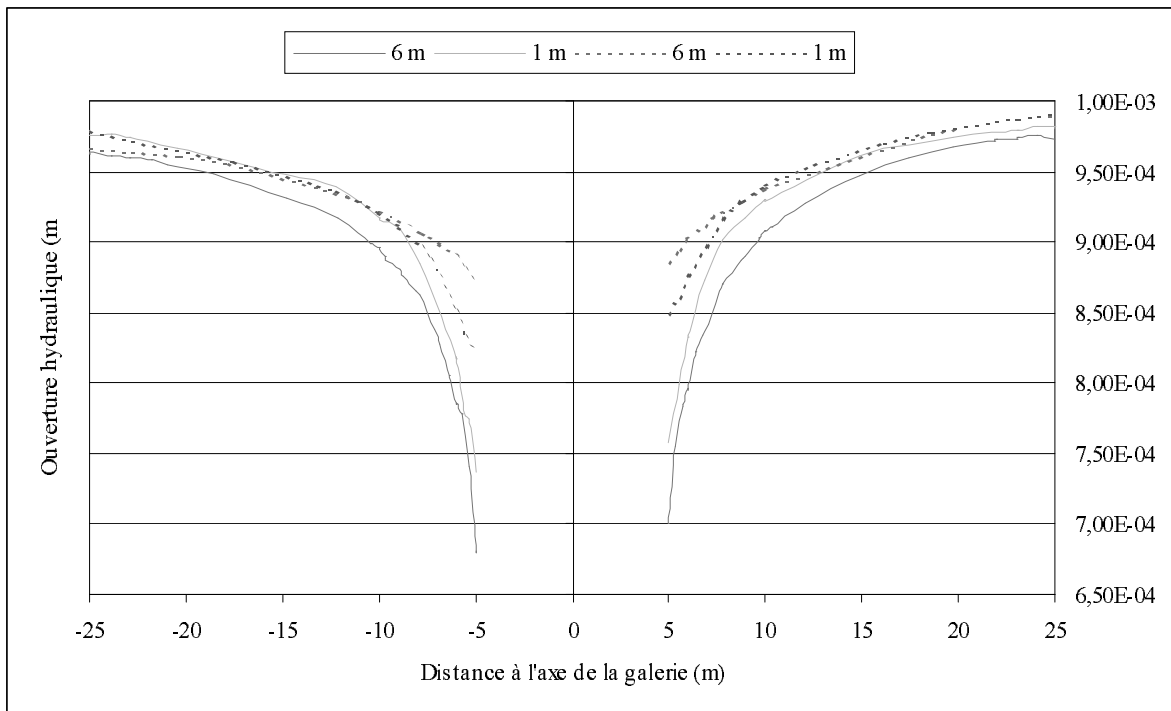


Figure 8 : Impact de l'orientation des fractures sur les profils verticaux d'ouverture hydraulique dans les fractures les plus proches du front de creusement de la galerie et sur la distribution des vitesses d'écoulement dans la fracture la plus éloignée du front (traits pointillés : fracture à 90° axe galerie ; traits pleins : fracture à 45° axe galerie)

La distribution des vitesses d'écoulement est cohérente avec celle des ouvertures hydrauliques (figure 8). Les valeurs augmentent à droite et à gauche de la galerie par rapport au cas où la fracture est perpendiculaire à l'axe de la galerie. Elle diminue par contre dans la direction verticale. Compte tenu de l'asymétrie de la distribution des vitesses d'écoulement autour de la galerie, l'influence de l'orientation sur le débit entrant dans la galerie doit être plus faible.

5. Synthèse des calculs numériques

Compte tenu des limitations des codes de calcul bidimensionnels pour dimensionner les ouvrages de stockage dans des milieux rocheux plus ou moins fracturés, cette étude avait pour but d'évaluer la faisabilité du dimensionnement à l'aide du logiciel tridimensionnel 3DEC, puis de quantifier les variations de pression hydraulique, de déplacement, de contrainte, de débit dans les fractures qu'intersecte une galerie circulaire au cours de son creusement.

Les résultats des différents calculs mettent en évidence les faits suivants :

- la prise en compte de la gravité ne modifie pas significativement les résultats mécaniques et hydrauliques. Par contre, on ne peut négliger les effets mécaniques sans surestimer significativement les vitesses d'écoulement entrant dans la galerie (d'environ 10 %) ;
- dans le cas du modèle de référence, la diminution d'ouverture hydraulique induite par le creusement de la galerie est environ 50 % plus élevée dans la fracture localisée à proximité du front de creusement (1 m dans les calculs) que dans les fractures localisées à 6 m et au-delà. En effet, l'ouverture après creusement y vaut 0,85 mm au lieu de 0,9 mm. Cet effet est d'autant plus sensible que la raideur des fractures diminue (quasi proportionnellement) et lorsque les plans de fracture ne sont plus perpendiculaires à l'axe de la galerie. Toutefois, cette augmentation ne se produit dans ce dernier cas que selon un axe vertical ;
- les variations d'ouverture hydraulique induisent une variation des vitesses d'écoulement entrant dans la galerie. Cette diminution des vitesses d'écoulement reste cependant très limitée dans le cas du modèle de référence (à raideur élevée) du fait de la faible variation absolue de l'ouverture hydraulique. Elle devient plus importante lorsque la raideur des fractures est réduite. Dans ce cas, on constate une réduction des vitesses d'écoulement entrant dans la galerie de 20 % à 40 % selon les fractures. Le changement d'orientation des fractures par rapport à l'axe de la galerie n'induit pas de modification importante du débit entrant. Il a pour principal effet de distribuer de façon asymétrique les vitesses d'écoulement autour de la galerie.

6. Conclusions et perspectives

Cette première approche nous a permis de vérifier la cohérence des résultats entre les codes UDEC et 3DEC pour une géométrie adaptée dans le cadre d'une analyse couplée hydromécanique.

Une étude de cas sur un modèle simplifié d'une galerie de stockage a mis en évidence l'influence significative de l'effet mécanique sur l'écoulement autour de l'excavation au cours du creusement. En particulier, sous l'hypothèse d'un comportement élastique linéaire des fractures, la redistribution de l'état de contrainte induit une diminution significative de l'ouverture hydraulique au voisinage de la paroi de la galerie lorsque le front de taille passe au niveau d'une fracture.

Il nous paraît nécessaire de poursuivre cette étude afin d'étudier :

- l'influence d'une loi de comportement élastoplastique ou non linéaire pour les fractures avec prise en compte de la dilatance,
- l'anisotropie des contraintes initiales,
- l'influence de la distance aux conditions limites,
- l'effet des dispositifs de soutien hydraulique par rideaux d'eau,
- l'effet que pourrait avoir une zone injectée autour des galeries.

Bibliographie

Itasca Consulting Group, Inc., 1993. UDEC Universal Distinct Element Code, Version 2.0: Volume I: User's Manual; Volume II: Verification Problems and Example Applications. Minneapolis, Minnesota: ICG.

Itasca Consulting Group, Inc., 1994. 3DEC 3-Dimensional Distinct Element Code, Version 1.5: Volume I : User's Manual ; Volume II : Verification Problems and Example Applications. Minneapolis, Minnesota : ICG.

Thoraval A., 2003. Hydromecanical upcalings of a fractured rockmass using a 3D numerical approach. International GEOPROC conférence, Stockholm, octobre.

You T., Kandel J.C., Gatelier N., 2003. Underground storage in Sydney, some uncommon rock mechanics features of an uncommon project in Australia. 10th Congress of the ISRM. Volume 2, Johannesburg, 8-12 september.